

Montaj kılavuzu



Yanma havası/Atık gaz sistemleri

ecoTEC pro, ecoTEC plus, ecoTEC exclusive

TR

Yayınlayan/üretici

Vaillant GmbH

Berghauser Str. 40 ■ D-42859 Remscheid
Tel. +49 21 91 18-0 ■ Fax +49 21 91 18-2810
info@vaillant.de ■ www.vaillant.de

 **Vaillant**

İçindekiler

İçindekiler

1	Emniyet	3
1.1	İşlemlerle ilgili uyarı bilgileri	3
1.2	Amacına uygun kullanım	3
1.3	Genel emniyet uyarıları.....	3
1.4	CE sertifikası.....	6
1.5	Yönetmelikler (direktifler, kanunlar, standartlar)	6
2	Doküman ile ilgili uyarılar	7
2.1	Birlikte geçerli olan dokümanların dikkate alınması	7
2.2	Dokümanların saklanması	7
2.3	Kılavuzun geçerliliği.....	7
3	Sisteme genel bakış	7
3.1	60/100 mm ve 80/125 mm çapındaki (PP) hermetik yanma havası/atık gaz sistemi montaj seçenekleri.....	7
3.2	80/125 mm çapındaki (paslanmaz çelik) hermetik yanma havası/atık gaz sistemi montaj seçenekleri.....	9
4	Sertifikalı yanma havası/atık gaz sistemleri ve bileşenler	10
4.1	Çapı 60/100 mm olan yanma havası/atık gaz sistemleri.....	10
4.2	Çapı 80/125 mm olan yanma havası/atık gaz sistemleri.....	12
5	Sistem gereklilikleri	16
5.1	∅ 60/100 mm boru uzunlukları	16
5.2	∅ 80/125 mm boru uzunlukları	18
5.3	Yoğuşmalı ürünler için Vaillant yanma havası/atık gaz sistemlerinin teknik özellikleri	22
5.4	Yanma havası/Atık gaz akım borusuna yönelik şaft gereklilikleri	22
5.5	Yanma havası/atık gaz akım borusunun binaların içinden geçirilmesi	22
5.6	Baca ağzının konumu	22
5.7	Yoğuşma suyunun atılması	22
6	Montaj	22
6.1	Montaj ve kurulumun hazırlanması.....	22
6.2	Atık gaz hattının şafta monte edilmesi.....	23
6.3	Baca şapkalarının montajı	37
6.4	Atık gaz hattının dış duvara monte edilmesi.....	43
6.5	Dikey çatı geçişinin monte edilmesi.....	52
6.6	Yatay duvar/çatı geçişi.....	54
6.7	Yanma havası beslemesi montajı.....	58
6.8	Alçak basınç yanma havası/atık gaz sistemine hermetik bağlantının monte edilmesi.....	60
6.9	Negatif planlanmış (ortam havasına bağlı işletim) bir atık gaz hattına bağlantı montajı	61
6.10	Ürünün temiz hava girişi/atık gaz bağlantısına bağlanması	62
6.11	Dirseklerin (beyaz) montajı	65
Dizin	73



1 Emniyet

1.1 İşlemlerle ilgili uyarı bilgileri

İşlemlerle ilgili uyarı bilgilerinin sınıflandırılması
İşlemlerle ilgili uyarı bilgileri, aşağıda gösterildiği gibi tehlikenin ağırlığına bağlı olarak uyarı işaretleri ve uyarı metinleriyle sınıflandırılmıştır:

Uyarı işaretleri ve uyarı metinleri



Tehlike!

Ölüm tehlikesi veya ağır yaralanma tehlikesi



Tehlike!

Elektrik çarpması nedeniyle ölüm tehlikesi



Uyarı!

Hafif yaralanma tehlikesi



Dikkat!

Maddi hasar veya çevreye zarar verme tehlikesi

1.2 Amacına uygun kullanım

Burada açıklanan yanma havası/atık gaz akım boruları en son teknolojik standartlara ve kabul edilen teknik güvenlik kurallarına uygun olarak üretilmiştir. Buna rağmen, yanlış veya amacına uygun olmayan şekilde kullanılması durumunda; hayati tehlike arz edebilir, üründe veya çevresinde maddi hasarlara neden olabilir.

Bu kılavuzda belirtilen yanma havası/atık gaz akım boruları sadece bu kılavuzda bahsedilen ürün tipleri ile bağlantılı olarak kullanılabilir.

Bu kılavuzda tarif edilenin dışında bir kullanım veya bunu aşan bir kullanım amacına uygun değildir.

Amacına uygun kullanım için:

- Sisteme ait tüm bileşenlerin birlikte verilen kullanma, montaj ve bakım kılavuzlarının dikkate alınması
- Ürün ve sistemin montaj kurallarına göre kurulumu ve montajı
- Kılavuzlarda yer alan tüm kontrol ve bakım şartlarının yerine getirilmesi de gereklidir.

1.3 Genel emniyet uyarıları

1.3.1 Yetersiz nitelik nedeniyle tehlike

Aşağıdaki çalışmalar sadece yetkili bayiler tarafından yapılmalıdır:

- Montaj
- Sökme
- Kurulum
- Devreye alma
- Kontrol ve bakım
- Tamir
- Devre dışı bırakma
- ▶ Tüm ürün kılavuzlarına dikkat edin.
- ▶ Güncel teknoloji seviyesine uygun hareket edin.
- ▶ Tüm direktiflere, standartlara, kanunlara ve diğer yönetmeliklere uyun.

1.3.2 Atık gaz sızıntısı nedeniyle zehirlenme tehlikesi

Yanlış monte edilen bir atık gaz hattı nedeniyle atık gaz sızabilir.

- ▶ Ürünü devreye almadan önce komple yanma havası/atık gaz akım borusuna yönelik doğru oturma ve sızdırmazlık durumu kontrol edilmelidir.

Öngörülemeyen dış etkiler nedeniyle atık gaz hattı zarar görebilir.

- ▶ Yıllık bakım çerçevesinde atık gaz sistemini şu açılardan kontrol edin:
 - dış etkenler, örn. yıpranma ve hasar
 - güvenli boru bağlantıları ve sabitlemeler

1.3.3 Atık gaz sızıntısı nedeniyle ölüm tehlikesi

- ▶ Bina içindeki açılabilen tüm yanma havası/atık gaz akım borusu kapaklarının, devreye alma ve işletim sırasında daima kapalı olmasını sağlayın.

Hasarlı borulardan ve hasarlı contalardan atık gaz sızabilir. Madeni yağlar contalara zarar verebilirler.

- ▶ Atık gaz sisteminin kurulumunda sadece aynı malzemeden üretilmiş atık gaz boruları kullanın.
- ▶ Hasarlı boruları monte etmeyin.
- ▶ Boruları monte etmeden önce pahlarını alın ve çapaklarından arındırın.

1 Emniyet



- ▶ Montaj için kesinlikle madeni yağlar kullanmayın.
- ▶ Montajı kolaylaştırmak için sadece su, piyasada yaygın kullanılan sıvı yeşil sabun veya gerekirse birlikte verilen kayganlaştırıcı maddeyi kullanın.

Atık gaz yolundaki harç artıkları, çapaklar vs. atık gazların gidişini engelleyebilir, bunun sonucunda atık gaz sızdırabilir.

- ▶ Montajdan sonra harç artıklarını, çapakları vs. yanma havası/atık gaz akım borusundan temizleyin.

Duvara veya tavana sabitlenmemiş olan uzatmalar esneyebilir ve ısı nedeniyle genişleme sonucunda bağlantı yerleri ayrılabilir.

- ▶ Her uzatmayı bir boru kelepçesiyle duvara veya tavana sabitleyin. İki boru kelepçesi arasındaki mesafe en fazla uzatmanın uzunluğuna sahip olmalıdır.

Hareketsiz duran yoğunlaşma suyu, atık gaz hattının contalarına zarar verebilir.

- ▶ Yatay atık gaz borusunu ürüne eğimli döşeyin.
 - Ürüne olan eğim: 3°
 - 3°, boru uzunluğunun her bir metresi için yaklaşık 50 mm'lik bir eğime karşılık gelir.

Şafttaki keskin kenarlar nedeniyle esnek atık gaz hattı hasar görebilir.

- ▶ Atık gaz hattını 2 kişiyle şafttan geçirin.
- ▶ Esnek atık gaz hattını kesinlikle montaj elemanı olmadan şaftın içinden çekmeye çalışmayın.

1.3.4 Düşük basınç sonucunda çıkan atık gazlar nedeniyle ölüm tehlikesi

Ortam havasına bağlı işletimde ürün, havanın vantilatörler tarafından emilip dışarı atıldığı (örn. havalandırma tesisatları, buhar aspiratörü, çamaşır kurutucusunun dışarı verilen havası) bir ortama monte edilmemelidir. Bu sistemler ortamda düşük basınç oluşturur. Alçak basınç nedeniyle örneğin atık gaz, ağızdan emilerek ve dairesel boşluktan geçirilerek atık gaz borusu ile şaft arasına veya çok kademeli atık gaz sisteminden alınarak ve çalışmayan bir ısıtma cihazından geçirilerek montaj odasına emilebilir. Ürünün ve fanın aynı zamanda çalıştırılması mümkün değilse veya

yeterli bir hava beslemesi sağlanmışsa, ürün ortam havasına bağlı olarak çalıştırılabilir.

- ▶ Fan ve ürünün birbirlerine kilitlenebilmesi için Vaillant aksesuarı çoklu fonksiyon modülü VR 40'ı (Ürün No. 0020017744) monte edin.

1.3.5 Yıldırım çarpması nedeniyle yangın tehlikesi ve elektronik hasarlar

- ▶ Eğer bina bir paratoner sistemi ile donatılmışsa, yanma havası/atık gaz akım borusunu paratonere bağlayın.
- ▶ Atık gaz borusu (yanma havası/atık gaz akım borusunun bina dışındaki kısımları) metal malzemeler içeriyorsa, atık gaz borusunu topraklayın.

1.3.6 Buzlanma nedeniyle yaralanma tehlikesi

Çatıdan geçirilen bir yanma havası/atık gaz akım borusunda, atık gazın içinde bulunan su buharı, çatı veya çatı yapısı üzerinde buz oluşturabilir.

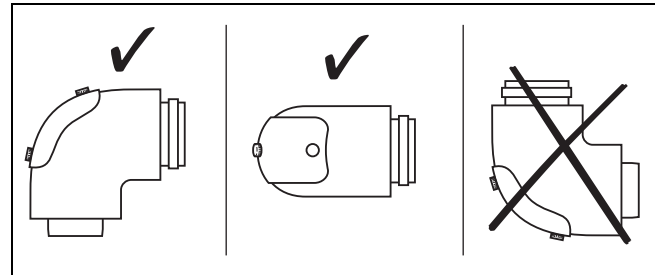
- ▶ Çatıda oluşacak buzların çatıdan kaymamasını sağlayın.

1.3.7 Bacadaki kimyasal tortular nedeniyle korozyon tehlikesi

Önceden sıvı veya katı yakıtlı ısı kazanlarının atık gazı için kullanılan bacalar, yanma havası girişi olarak kullanıma uygun değildir. Bacadaki kimyasal tortular yanma havasını etkileyebilir ve üründe korozyona yol açabilir.

- ▶ Yanma havası girişinde aşındırıcı maddelerin olmamasını sağlayın.

1.3.8 Revizyon dirseğinin yanlış montaj konumu nedeniyle nem hasarları



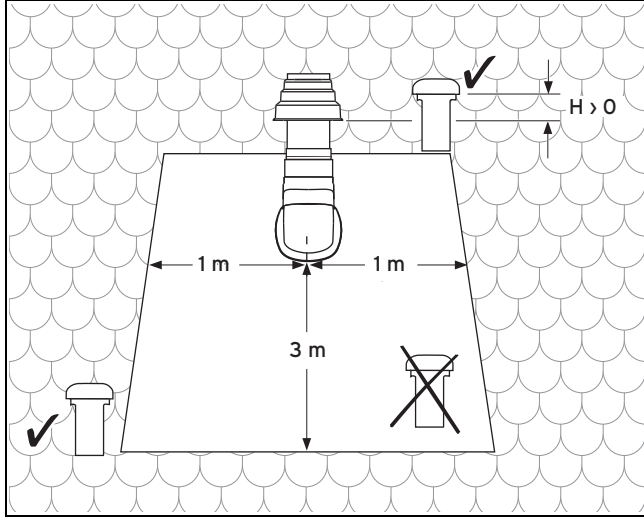
Hatalı bir montaj konumu revizyon kapağından yoğunlaşma suyu sızıntısına neden olur ve korozyon hasarlarına neden olabilir.





- Revizyon dirseğini şekle uygun olarak monte edin.

1.3.9 Diğer kanal hava tahliye sistemi nedeniyle ürün hasarları



Kanal hava tahliye sistemlerinden çok nemli atık hava çıkmaktadır. Bu besleme havası borusunda yoğunlaşmış ürün hasarlarına yol açabilir.

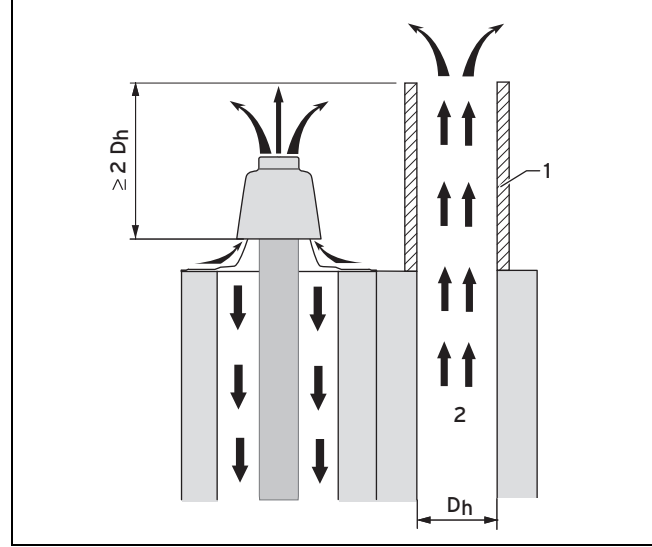
- Şekilde gösterilen asgari mesafelerle ilgili bilgilere uyun.

1.3.10 Emilen atık gazlar veya kir partikülleri nedeniyle maddi hasar tehlikesi

Yanma havası/atık gaz sisteminin ağız bir bacanın yanında yer alıyorsa atık gazlar veya kir partikülleri emilebilir. Emilen atık gazlar veya kir partikülleri ürüne zarar verebilir.

Yandaki baca çok yüksek sıcaklığa sahip atık gaz taşıyorsa veya bir kurum yangını meydana gelirse yanma havası/atık gaz sisteminin ağız ısı etkisi nedeniyle zarar görebilir.

- Örn. bacayı yükselterek yanma havası/atık gaz sistemini korumak için uygun önlemler alın.



1 Baca uzatması 2 Atık gaz

Uzatma yüksekliği diğer atık gaz sisteminin çapına göre olmalı ve şekilde gösterildiği gibi uygulanmalıdır.

Eğer diğer atık gaz sistemi yükseltilemiyorsa ürün ortam havasına bağlı olarak çalıştırılmamalıdır.



Bilgi

Atık gaz hatlarının yükseltilmesi için uzatmalar değişik baca firmalarından temin edilebilir.

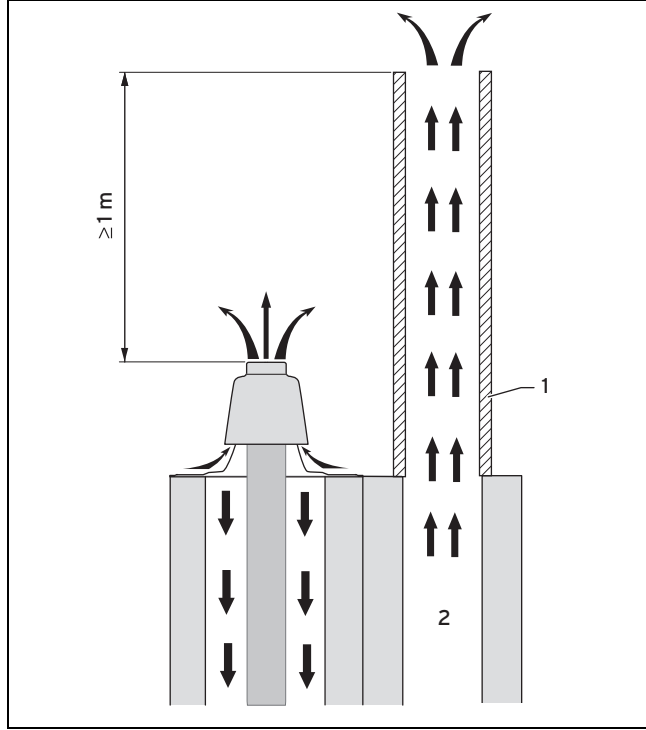
Yandaki atık gaz sisteminin kurum yanmasına dayanıklı olması gerekiyorsa atık gaz hattı ağız yan bacanın ısı etkisi nedeniyle zarar görebilir (bacalar kurum yanmasına dayanıklı, katı yakıt yakma sistemleri için uygun atık gaz sistemleridir).

Ağız bu durumda aşağıdaki 3 modelden birine göre tasarlanmalıdır. Bu durumda şaftlar arasındaki duvar kalınlığı en az 115 mm olmalıdır.

1 Emniyet



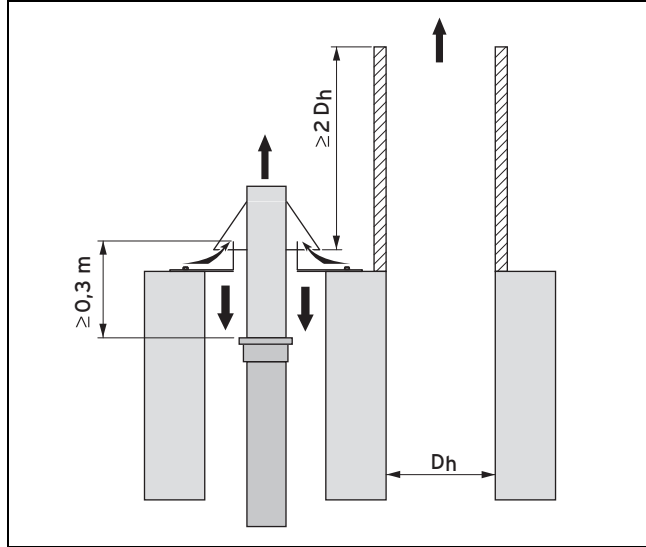
Ağız modeli 1



1 Baca uzatması 2 Atık gaz

Baca, kurum yanmasına dayanıklı bir uzatma ile yükseltilmeli, bu şekilde baca PP atık gaz hattını en az 1 m aşmalıdır.

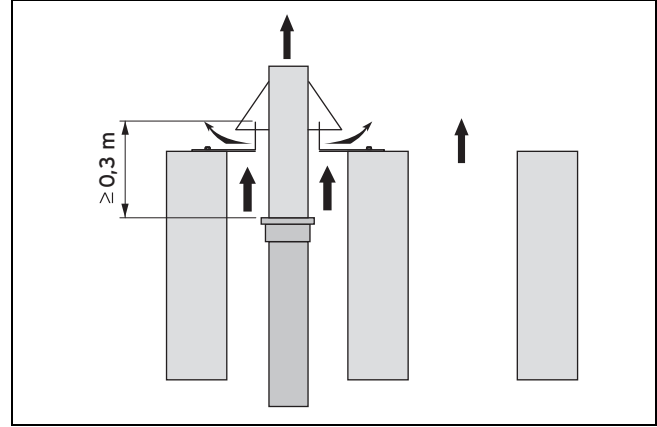
Ağız modeli 2



Atık gaz hattının, ısı ışınımına karşı korumalı alanda, şaft ağzından azami 0,3 m altta bulunması ve yanmayan parçalardan oluşması gerekir.

Baca şekle uygun olarak yükseltilmelidir.

Ağız modeli 3



Atık gaz hattının, ısı ışınımına karşı korumalı alanda, şaft ağzından azami 0,3 m altta bulunması ve yanmayan parçalardan oluşması gerekir.

Ürün, ortam havasına bağlı çalıştırılmalıdır.

1.4 CE sertifikası

Isı üreticileri, (20.04.2018 tarihine kadar) 2009/142/AT Gaz Yakan Cihazlara Dair Yönetmelik'e veya (21.04.2018 tarihinden itibaren) 2016/426 Gaz Yakan Cihazlar Yönetmeliği'ne (AB) göre kendi atık gaz sistemine sahip gaz yakan cihazlar olarak sertifikalandırılmıştır. Bu montaj kılavuzu sertifikanın bir parçasıdır ve model onay sertifikasında belirtilir. Bu montaj kılavuzunda yer alan uygulama talimatlarına uyularak, yanma havası/atık gaz akım borusuna yönelik Vaillant ürün numaraları ile işaretli elemanların kullanılabilirlik kontrolü sağlanır. Isı kazanlarının montajı sırasında sertifikalı Vaillant yanma havası/atık gaz boru devresi elemanlarını kullanmazsanız, ısı kazanının CE uyumluluğu ortadan kalkar. Bu nedenle mutlaka Vaillant yanma havası/atık gaz sistemlerinin monte edilmesini tavsiye ediyoruz.

1.5 Yönetmelikler (direktifler, kanunlar, standartlar)

- Ulusal talimatları, standartları, direktifleri ve yasaları dikkate alın.

2 Doküman ile ilgili uyarılar

2.1 Birlikte geçerli olan dokümanların dikkate alınması

- Monte edilen ısıtma cihazının montaj kılavuzunu mutlaka dikkate alın.

2.2 Dokümanların saklanması

- Bu kılavuzu ve ayrıca birlikte geçerli olan tüm belgeleri kullanıcıya teslim edin.

2.3 Kılavuzun geçerliliği

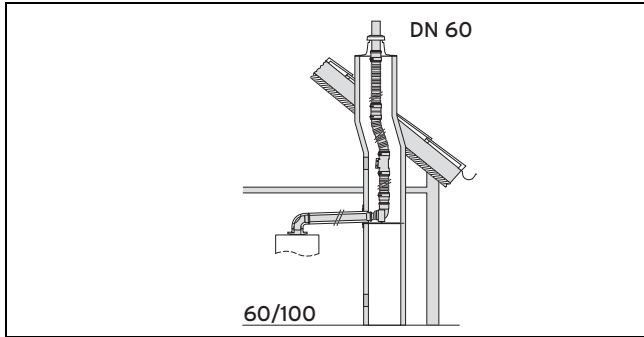
Bu kılavuz sadece birlikte geçerli olan dokümanlarda bahsedilen ısıtma cihazları, bundan sonra "ürün" olarak anılacaktır, için geçerlidir.

3 Sisteme genel bakış

3.1 60/100 mm ve 80/125 mm çapındaki (PP) hermetik yanma havası/atık gaz sistemi montaj seçenekleri

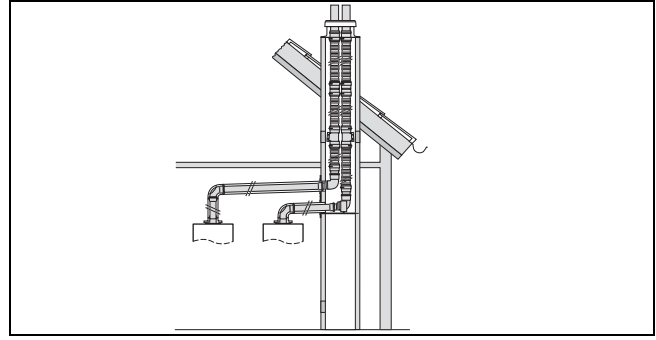
- Sistem gereklilikleri bölümündeki maksimum boru uzunluklarını dikkate alın.

3.1.1 DN 60 esnek atık gaz hattına (PP) şaft bağlantısı



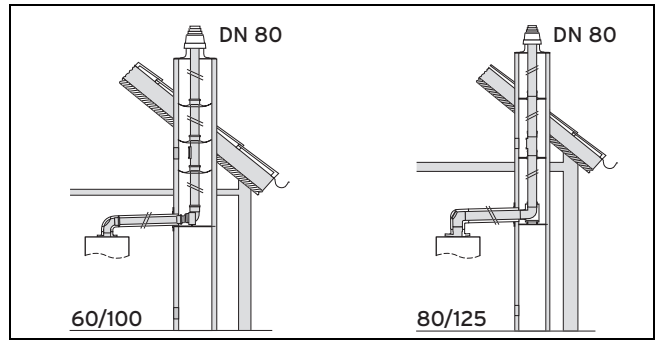
- DN 60 esnek atık gaz hattının monte edilmesi (→ sayfa 25)
- DN 60 esnek atık gaz hattına ait paslanmaz çelik baca şapkasının monte edilmesi (→ sayfa 40)
- DN 60 esnek atık gaz hattına ait plastik baca şapkasının monte edilmesi (→ sayfa 39)
- Şaft/duvar bağlantısının monte edilmesi (→ sayfa 24)
- Ürünün bağlanması (→ sayfa 62)

3.1.2 DN 60 esnek çift atık gaz hattına (PP) şaft bağlantısı



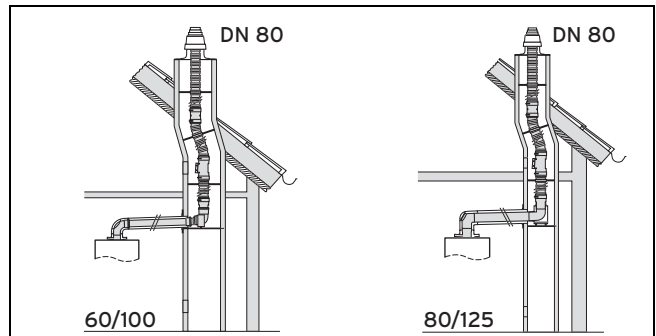
- DN 60 esnek çift atık gaz hattının monte edilmesi (→ sayfa 27)
- Plastik (PP) baca şapkasının çift esnek atık gaz hattına monte edilmesi (→ sayfa 40)
- Şaft/duvar bağlantısının monte edilmesi (→ sayfa 24)
- Ürünün bağlanması (→ sayfa 62)

3.1.3 DN 80 sabit atık gaz hattına (PP) şaft bağlantısı



- DN 80 sabit atık gaz borusunun monte edilmesi (→ sayfa 23)
- Plastik (PP) baca şapkasının monte edilmesi (→ sayfa 37)
- Paslanmaz çelik baca şapkasının (Ürün No. 0020021007) sabit atık gaz hattına monte edilmesi (→ sayfa 42)
- Şaft/duvar bağlantısının monte edilmesi (→ sayfa 24)
- Ürünün bağlanması (→ sayfa 62)

3.1.4 DN 80 esnek atık gaz hattına (PP) şaft bağlantısı

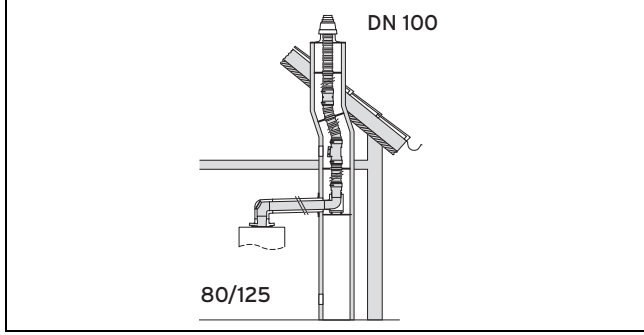


- DN 80 esnek atık gaz hattının monte edilmesi (→ sayfa 30)

3 Sisteme genel bakış

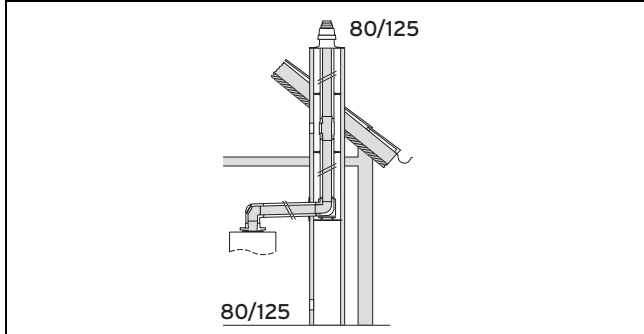
- ▶ Plastik (PP) baca şapkasının esnek atık gaz hattına monte edilmesi (→ sayfa 38)
- ▶ Paslanmaz çelik baca şapkasının esnek atık gaz hattına monte edilmesi (→ sayfa 43)
- ▶ Şaft/duvar bağlantısının monte edilmesi (→ sayfa 24)
- ▶ Ürünün bağlanması (→ sayfa 62)

3.1.5 DN 100 esnek atık gaz hattına (PP) şaft bağlantısı



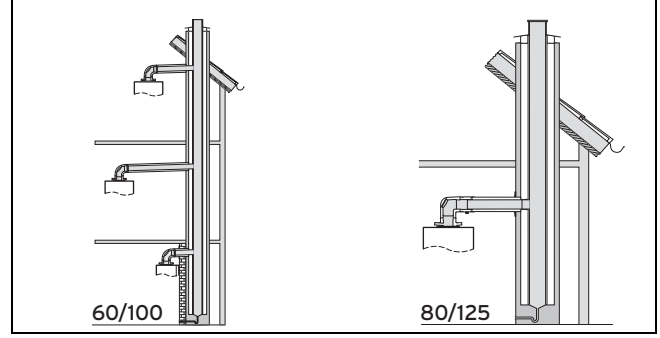
- ▶ DN 100 esnek atık gaz hattının monte edilmesi (→ sayfa 34)
- ▶ DN 100 esnek atık gaz hattına ait baca şapkasının monte edilmesi (→ sayfa 41)
- ▶ Şaft/duvar bağlantısının monte edilmesi (→ sayfa 24)
- ▶ Ürünün bağlanması (→ sayfa 62)

3.1.6 Hermetik atık gaz hattına Çap 80/125 mm (PP) hermetik şaft bağlantısı Çap 80/125 mm (PP)



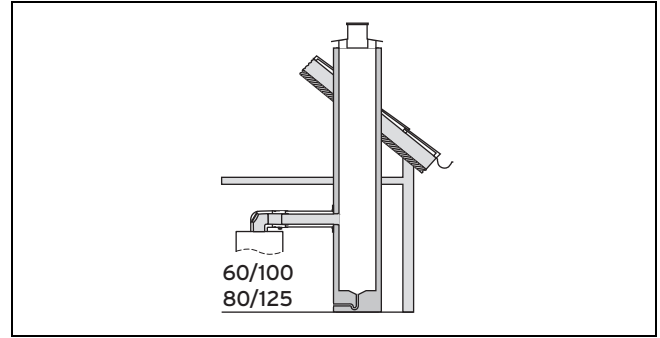
- ▶ Hermetik yanma havası/atık gaz borusunun monte edilmesi (→ sayfa 36)
- ▶ Plastik (PP) baca şapkasının monte edilmesi (→ sayfa 37)
- ▶ Paslanmaz çelik baca şapkasının (Ürün No. 0020021007) sabit atık gaz hattına monte edilmesi (→ sayfa 42)
- ▶ Şaft/duvar bağlantısının monte edilmesi (→ sayfa 24)
- ▶ Ürünün bağlanması (→ sayfa 62)

3.1.7 Yanma havası/atık gaz sistemlerinin şaft bağlantısı



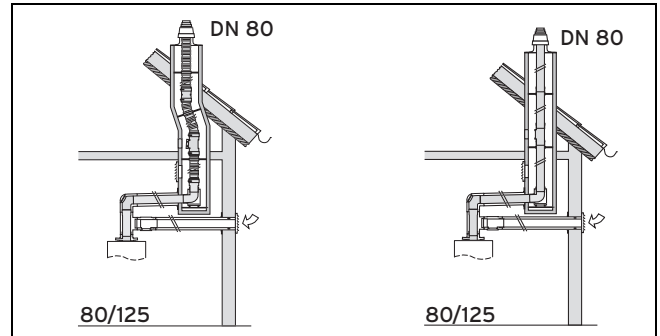
- ▶ Bağlantının yanma havası/atık gaz sistemine monte edilmesi (→ sayfa 60)
- ▶ Ürünün yanma havası/atık gaz sistemine bağlanması (→ sayfa 61)

3.1.8 Negatif planlanmış atık gaz hattına şaft bağlantısı



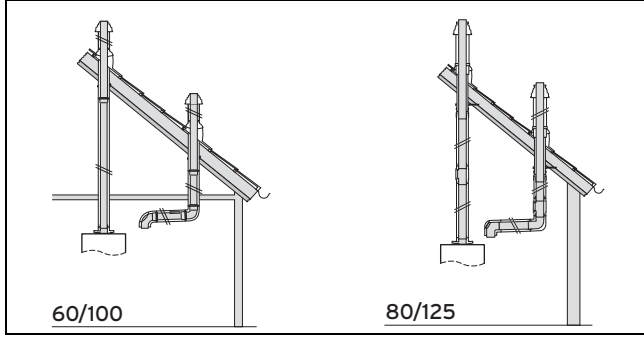
- ▶ Şaft bağlantısının monte edilmesi (→ sayfa 61)
- ▶ Ürünün negatif planlanmış atık gaz hattına bağlanması (→ sayfa 62)

3.1.9 Ayrı hava beslemesine sahip DN 80 esnek veya sabit atık gaz hattına (PP) şaft bağlantısı



- ▶ DN 80 sabit atık gaz borusunun monte edilmesi (→ sayfa 23)
- ▶ DN 80 esnek atık gaz hattının monte edilmesi (→ sayfa 30)
- ▶ Plastik (PP) baca şapkasının monte edilmesi (→ sayfa 37)
- ▶ Paslanmaz çelik baca şapkasının (Ürün No. 0020021007) sabit atık gaz hattına monte edilmesi (→ sayfa 42)
- ▶ Yanma havası beslemesinin monte edilmesi (→ sayfa 59)

3.1.10 Düz ve eğimli çatılardan dikey çatı geçişi



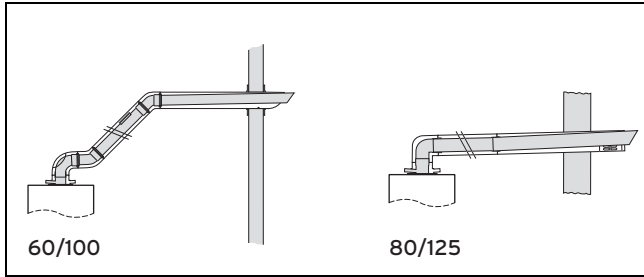
► **Geçerlilik:** Çapı 60/100 mm olan yanma havası/atık gaz sistemi
Eğimli çatı geçişinin monte edilmesi (→ sayfa 52)

► **Geçerlilik:** Çapı 60/100 mm olan yanma havası/atık gaz sistemi
Düz çatı geçişinin monte edilmesi (→ sayfa 53)

► **Geçerlilik:** Çapı 80/125 mm olan yanma havası/atık gaz sistemi
Eğimli çatı geçişinin monte edilmesi (→ sayfa 53)

► **Geçerlilik:** Çapı 80/125 mm olan yanma havası/atık gaz sistemi
Düz çatı geçişinin monte edilmesi (→ sayfa 54)

3.1.11 Yatay duvar geçişi



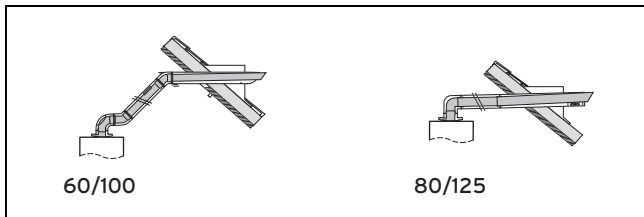
► Montajın hazırlanması (→ sayfa 54)

► **Geçerlilik:** Çapı 60/100 mm olan yanma havası/atık gaz sistemi,
Ürün Numarası 0020219517
Duvar geçişinin monte edilmesi (→ sayfa 55)

► **Geçerlilik:** Ürün Numarası 0020219518
Duvar geçişinin monte edilmesi (→ sayfa 56)

► **Geçerlilik:** Çapı 80/125 mm olan yanma havası/atık gaz sistemi,
Ürün Numarası 303209
Duvar geçişinin monte edilmesi (→ sayfa 57)

3.1.12 Yatay çatı geçişi



► Montajın hazırlanması (→ sayfa 54)

► **Geçerlilik:** Çapı 60/100 mm olan yanma havası/atık gaz sistemi,
Ürün Numarası 0020219517
Çatı geçişinin monte edilmesi (→ sayfa 56)

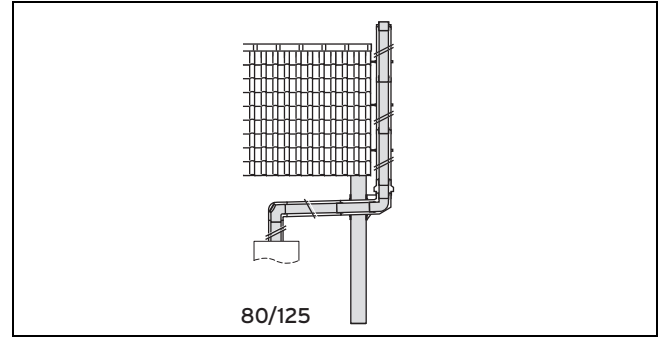
► **Geçerlilik:** Ürün Numarası 0020219518
Çatı geçişinin monte edilmesi (→ sayfa 57)

► **Geçerlilik:** Çapı 80/125 mm olan yanma havası/atık gaz sistemi,
Ürün Numarası 303209
Çatı geçişinin monte edilmesi (→ sayfa 58)

3.2 80/125 mm çapındaki (paslanmaz çelik) hermetik yanma havası/atık gaz sistemi montaj seçenekleri

► Sistem gereklilikleri bölümündeki maksimum boru uzunluklarını dikkate alın.

3.2.1 Dış cephedeki atık gaz hattına şaft/duvar bağlantısı

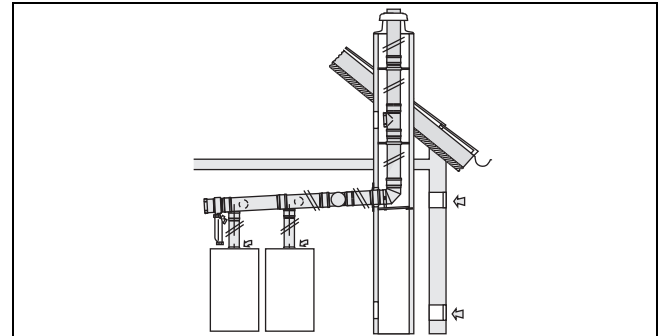


► Atık gaz hattının dış duvara monte edilmesi (→ sayfa 43)

► Şaft/duvar bağlantısının monte edilmesi (→ sayfa 24)

► Ürünün bağlanması (→ sayfa 62)

3.2.2 Kaskad bağlantıları



Kaskad bağlantısının montajı ayrı biri montaj kılavuzunda tarif edilmektedir.

4 Sertifikalı yanma havası/atık gaz sistemleri ve bileşenler

4 Sertifikalı yanma havası/atık gaz sistemleri ve bileşenler



Bilgi

Ülkenizde tüm yanma havası/atık gaz sistemleri ve bileşenleri kullanıma sunulmamıştır.

4.1 Çapı 60/100 mm olan yanma havası/atık gaz sistemleri

4.1.1 ø 60/100 mm sisteme genel bakış

Ürün Numarası	Yanma havası/Atık gaz sistemi
0020220656	Dikey çatı geçişi (siyah, RAL 9005)
0020220657	Dikey çatı geçişi (kırmızı, RAL 8023)
0020219517	Yatay duvar/çatı geçişi
0020219518	Yatay teleskopik duvar geçiş kılavuzu (sadece siyah modelde)
303920	DN 80 sabit/esnek atık gaz hattına hermetik şaft bağlantısı
0020077523	DN 60 tekli/çift esnek atık gaz hattına hermetik şaft bağlantısı
303923	Yanma havası/atık gaz sistemlerine hermetik şaft bağlantısı Negatif planlanmış atık gaz hattına hermetik şaft bağlantısı

Aşağıdaki tabloda, sistem sertifikası çerçevesinde kullanımına izin verilen yanma havası/atık gaz sistemleri ve bunların sertifikalı bileşenleri yer almaktadır.

4.1.2 ø 60/100 mm bileşenler

Aşağıdaki tabloda, sistem sertifikası çerçevesinde kullanımına izin verilen yanma havası/atık gaz sistemleri ve bunların sertifikalı bileşenleri yer almaktadır.

	Ürün Numarası	0020220656 0020220657	0020219517 0020219518	303920	0020077523	303923
Hermetik sistem (PP) Çap 60/100 mm						
Uzatma (PP) - hermetik - 0,5 m - Çap 60/100 mm	303902	X	X	X	X	X
Uzatma (PP) - hermetik - 1,0 m - Çap 60/100 mm	303903	X	X	X	X	X
Uzatma (PP) - hermetik - 2,0 m - Çap 60/100 mm	303905	X	X	X	X	
Dirsek (PP) - hermetik (2 adet) 45° - Çap 60/100 mm	303911	X	X	X	X	X
Dirsek (PP), hermetik 87° - Çap 60/100 mm	303910	X	X	X	X	X
Temizleme kapağı (PP) - Çap 60/100 mm - 0,25 m	303918	X	X	X	X	X
Ayırma düzeneği (PP) - Çap 60/100 mm	303915	X	X	X	X	X
Dirsek (PP) - hermetik 87° (PP) temizleme kapaklı - Çap 60/100 mm (ortam havasından bağımsız işletim için)	303916	X	X	X	X	X
Hava emişli temizleme kapağı (ortam havasına bağlı işletim için, 303916 ile bağlantılı)	303924			X	X	
Teleskopik uzatma (PP) 0,5 m - 0,8 m - Çap 60/100 mm	303906	X	X	X	X	X
Uzatma parçası	303919	X				
Duvar geçiş borusu	303840		X			
Boru kelepçesi 140 mm (5 adet) - Çap 100 mm	303821	X	X	X	X	X
Boru kelepçesi 200 mm (5 adet) - Çap 100 mm	303921	X	X	X	X	X

Sertifikalı yanma havası/atık gaz sistemleri ve bileşenler 4

	Ürün Numarası	0020220656 0020220657	0020219517 0020219518	303920	0020077523	303923
Sistem atık gaz hattı (PP), sabit Çap 80 mm						
Uzatma, atık gaz hattı (PP) - 0,5 m - Çap 80 mm	303252			X		
Uzatma, atık gaz hattı (PP) - 1,0 m - Çap 80 mm	303253			X		
Uzatma, atık gaz hattı (PP) - 2,0 m - Çap 80 mm	303255			X		
Uzatmalar seti, atık gaz hattı (PP) - Çap 80 mm - 3 x 2 m, 1 x 1 m, 1 x 0,5 m - 7 merkezleme halkası	0020063135			X		
Uzatmalar seti - atık gaz hattı (PP) - Çap 80 mm - 4 x 2 m, 1 x 1 m, 2 x 0,5 m - 7 merkezleme halkası	0020063136			X		
Uzatma, atık gaz hattı (PP) - 0,25 m - Çap 80 mm temizleme kapaklı	303256			X		
Dirsek, atık gaz hattı (PP) - 15° - Çap 80 mm	303257			X		
Dirsek, atık gaz hattı (PP) - 30° - Çap 80 mm	303258			X		
Dirsek, atık gaz hattı (PP) - 45° - Çap 80 mm	303259			X		
Merkezleme halkası - Çap 80 mm (7 adet)	009494			X		
Sistem atık gaz hattı (PP), esnek Çap 80 mm						
Set 1: Esnek atık gaz hattı (PP) DN 80 için temel elemanlar	303510			X		
Set 2: Esnek atık gaz hattı için temizleme elemanı (PP) DN 80 (T parçası)	303511			X		
Set 3: Bağlantı parçası (PP) - DN 80 - 0,13 m - esnek atık gaz hattı için	303512			X		
Set 4: Esnek atık gaz hattı - DN 80 için montaj elemanı	303513			X		
Set 5: 15 m esnek atık gaz hattı (PP) - DN 80 ve 7 merkezleme halkası	303514			X		
Set 6: Metal baca şapkası için temel elemanlar	0020021008			X		
Esnek atık gaz hattı - DN 80 için merkezleme halkası (7 adet)	0020042771			X		
Sistem atık gaz hattı (PP), esnek Çap 60 mm						
Esnek atık gaz hattı (PP) - DN 60 için temel elemanlar	0020077524				X	
Esnek çift atık gaz hattı (PP) - DN 60 için temel elemanlar	0020106046				X	
DN 60 esnek bağlantı elemanı (PP)	0020077525				X	
DN 60 esnek bağlantı için 15 m'lik ipe sahip montaj elemanı	0020077526				X	
Esnek atık gaz hattı (PP) - DN 60 - 15 m	0020077527				X	

4 Sertifikalı yanma havası/atık gaz sistemleri ve bileşenler

	Ürün Numarası	0020220656 0020220657	0020219517 0020219518	303920	0020077523	303923
Esnek atık gaz hattı (PP) - DN 60 - 50 m	0020077883				X	
Paslanmaz çelik baca şapkası için esnek atık gaz hattı (PP) - DN 60 temel elemanlar	0020095594				X	
Temizleme elemanı (PP) - T parçası, esnek atık gaz hattı DN 60 için	0020095595				X	
Sistemler arası atık gaz elemanları						
Çatı üzeri uzatması (PP) - 1,0 m - Çap 125 mm	303002 (siyah) 303003 (kırmızı)	X				
Eğimli çatılar için oluklu kiremit	009076 (siyah) 300850 (kırmızı)	X				
Klüber sistemi için adaptör	009058 (siyah) 009080 (kırmızı)	X				
Düz çatı boğazı	009056	X				
Koruyucu ızgara	300712		X			
Dikey çatı çıkışı için buz tutma ızgarası	303096 (siyah)	X				
Yatay çatı geçişi için buz tutma ızgarası	300865		X			
Üniversal çatı plakası, eğimli çatı	0020064750 (siyah) 0020064751 (kırmızı)	X				
Baca şapkası (PP) - DN 80	303963			X		
Baca şapkası (paslanmaz çelik) - DN 80	0020021007			X		
Uç boru (paslanmaz çelik) - 1,0 m - DN 80	0020025741			X		

4.2 Çapı 80/125 mm olan yanma havası/atık gaz sistemleri

4.2.1 Sisteme genel bakış Çap 80/125 mm

Ürün Numarası	Yanma havası/Atık gaz sistemi
303200	Dikey çatı geçişi (siyah, RAL 9005)
303201	Dikey çatı geçişi (kırmızı, RAL 8023)
303209	Yatay duvar/çatı geçişi
303250	DN 80 sabit/esnek atık gaz hattına ve DN 100 esnek atık gaz hattına hermetik şaft bağlantısı
303220	80/125 hermetik atık gaz hattına hermetik şaft bağlantısı
303208	Yanma havası/atık gaz sistemlerine hermetik şaft bağlantısı Negatif planlanmış atık gaz hattına hermetik şaft bağlantısı
0020042748	Dış duvar bağlantısı

Sertifikalı yanma havası/atık gaz sistemleri ve bileşenler 4

4.2.2 Bileşenler Çap 80/125 mm

Aşağıdaki tabloda, sistem sertifikası çerçevesinde kullanımına izin verilen yanma havası/atık gaz sistemleri ve bunların sertifikalı bileşenleri yer almaktadır.

	Ürün Numarası	303200 303201	303209	303250	303220	303208	0020042748
Hermetik sistem (PP) Çap 80/125 mm							
80/125 mm çapındaki yanma havası/atık gaz akım borusu bağlantı parçası	0020147469	X	X	X	X	X	X
Uzatma (PP) - hermetik - 0,5 m - Çap 80/125 mm	303202	X	X	X	X	X	X
Uzatma (PP) - hermetik - 1,0 m - Çap 80/125 mm	303203	X	X	X	X	X	X
Uzatma (PP) , hermetik, 2,0 m Çap 80/125 mm	303205	X	X	X	X	X	X
Dirsek (PP) - hermetik (2 adet) - 45° - Çap 80/125 mm	303211	X	X	X	X	X	X
Dirsek (PP) - hermetik 87° - Çap 80/125 mm	303210	X	X	X	X	X	X
Temizleme kapağı (PP) - Çap 80/125 mm - 0,25 m	303218	X	X	X	X	X	X
Ayırma düzeneği (PP) - Çap 80/125 mm	303215	X	X	X	X	X	X
Dirsek (PP) - hermetik 87° - temizleme kapaklı - Çap 80/125 mm - ortam havasından bağımsız işletim için	303217	X	X	X	X	X	X
Temizleme kapağı - ortam havasına bağlı işletim için, 303217 ile bağlantılı	0020171839			X			
Boru kelepçesi (5 adet) - Çap 125 mm	303616			X	X	X	X
Ayrı hava beslemesi için temel set - Çap 80 mm	0020021006			X			
Hermetik sistem (paslanmaz çelik) Çap 80/125 mm							
Dış duvar konsolu - 50 ila 300 mm arası ayarlanabilir - paslanmaz çelik	0020042749						X
Dış duvar kelepçesi (paslanmaz çelik) - 50 - 90 mm	0020042751						X
Dış duvar kelepçesi için uzatma (paslanmaz çelik) - 90 - 280 mm	0020042752						X
Uzatma (paslanmaz çelik) , hermetik - 0,5 m - Çap 80/125 mm	0020042753						X
Uzatma (paslanmaz çelik), hermetik - 1,0 m - Çap 80/125 mm	0020042754						X
Kısaltılabilir uzatma (paslanmaz çelik), hermetik - 0,5 m - Çap 80/125 mm	0020042755						X
Dirsek (paslanmaz çelik) hermetik 87° - Çap 80/125 mm	0020042756						X
Dirsekler (paslanmaz çelik) hermetik (2 adet) 45° - Çap 80/125 mm	0020042757						X
Dirsekler (paslanmaz çelik) hermetik (2 adet) 30° - Çap 80/125 mm	0020042758						X

4 Sertifikalı yanma havası/atık gaz sistemleri ve bileşenler

	Ürün Numarası	303200 303201	303209	303250	303220	303208	0020042748
Revizyon kapaklı parça (paslanmaz çelik) - 0,25 m, hermetik - Çap 80/125 mm	0020042759						X
Çatı geçişi için yağmur bacağı (paslanmaz çelik)	0020042760						X
Sistem atık gaz hattı (PP), sabit ø 80 mm							
Uzatma, atık gaz hattı (PP) - 0,5 m - Çap 80 mm	303252			X			
Uzatma, atık gaz hattı (PP) - 1,0 m - Çap 80 mm	303253			X			
Uzatma, atık gaz hattı (PP) - 2,0 m - Çap 80 mm	303255			X			
Uzatmalar seti, atık gaz hattı (PP) - Çap 80 mm - 3 x 2 m, 1 x 1 m, 1 x 0,5 m - 7 merkezleme halkası	0020063135			X			
Uzatmalar seti, atık gaz hattı (PP) - Çap 80 mm - 4 x 2 m, 1 x 1 m, 2 x 0,5 m - 7 merkezleme halkası	0020063136			X			
Uzatma, atık gaz hattı (PP) - 0,25 m - Çap 80 mm temizleme kapaklı	303256			X			
Dirsek, atık gaz hattı (PP) - 15° - Çap 80 mm	303257			X			
Dirsek, atık gaz hattı (PP) - 30° - Çap 80 mm	303258			X			
Dirsek, atık gaz hattı (PP) - 45° - Çap 80 mm	303259			X			
Merkezleme halkası - Çap 80 mm (7 adet)	009494			X			
Sistem atık gaz hattı (PP), esnek Çap 80 mm							
Set 1: Esnek atık gaz hattı (PP) DN 80 için temel elemanlar	303510			X			
Set 2: Esnek atık gaz hattı için temizleme elemanı (PP) DN 80 (T parçası)	303511			X			
Set 3: Bağlantı parçası (PP) DN 80 - 0,13 m - esnek atık gaz hattı için	303512			X			
Set 4: DN 80 esnek atık gaz hattı için montaj elemanı	303513			X			
Set 5: 15 m esnek atık gaz hattı (PP) DN 80 ve 7 merkezleme halkası	303514			X			
Set 6: Metal baca şapkası için temel elemanlar	0020021008			X			
Esnek atık gaz hattı DN 80 için merkezleme halkası (7 adet)	0020042771			X			
Sistem atık gaz hattı (PP), esnek Çap 100 mm							
Set 1: Esnek atık gaz hattı (PP) DN 100 için temel elemanlar	303516			X			
Set 2: Esnek atık gaz hattı için temizleme elemanı (PP) DN 100 (T parçası)	303517			X			

Sertifikalı yanma havası/atık gaz sistemleri ve bileşenler 4

	Ürün Numarası	303200 303201	303209	303250	303220	303208	0020042748
Set 3: Bağlantı parçası (PP) DN 100 - 0,13 m esnek atık gaz hattı için	303518			X			
Set 4: DN 100 esnek atık gaz hattı için montaj elemanı	303519			X			
Set 5: 15 m esnek atık gaz hattı (PP) DN 100 ve 7 merkezleme halkası	303520			X			
Set 6: 7,5 m esnek atık gaz hattı (PP) DN 100 ve 4 merkezleme halkası	0020004961			X			
Set 7: 25 m esnek atık gaz hattı (PP) DN 100 ve 12 merkezleme halkası	0020146336			X			
Esnek atık gaz hattı DN 100 için merkezleme halkası (7 adet)	0020052281			X			
Sistemler arası atık gaz elemanları							
Çatı üzeri uzatması (PP) - 1,0 m - Çap 125 mm	303002 (siyah) 303003 (kırmızı)	X					
Eğimli çatılar için oluklu kiremit	009076 (siyah) 300850 (kırmızı)	X					X
Klöver sistemi için adaptör	009058 (siyah) 009080 (kırmızı)	X					
Düz çatı boğazı	009056	X					X
Dikey çatı çıkışı için buz tutma ızgarası	303096	X					
Yatay çatı geçişi için buz tutma ızgarası	300865		X				
Baca şapkası (PP) DN 80	303963			X	X		
Baca şapkası (paslanmaz çelik) DN 80	0020021007			X	X		
Uç boru (paslanmaz çelik) - 1,0 m - DN 80	0020025741			X	X		

5 Sistem gereklilikleri

5 Sistem gereklilikleri

5.1 ø 60/100 mm boru uzunlukları

Elemanlar	Ürün No.	Maksimum boru uzunlukları	ecoTEC pro/plus/exclusive			
			VUW TR 236/5-3 VUW TR 236/5-5	VUW TR 286/5-3 VUW TR 296/5-5	VUW TR 346/5-5 VUI TR 346/5-5 VUW TR 356/5-7	VU TR 376/5-5 VUW TR 376/5-5 VUI TR 376/5-5
Dikey çatı geçişi	0020220656 0020220657	Maks. hermetik boru uzunluğu ¹⁾	12,0 m	12,0 m	8,0 m	8,0 m
Yatay duvar/çatı geçişi	0020219517 0020219518	Maks. hermetik boru uzunluğu ¹⁾	8,0 m artı 1 adet 87° dirsek	8,0 m artı 1 adet 87° dirsek	5,5 m artı 1 adet 87° dirsek	6,0 m artı 1 adet 87° dirsek
Yanma havası/Atık gaz sistemine bağlantı	303923	Maks. hermetik boru uzunluğu (yatay bölüm)	3,0 m artı 3 adet 87° dirsek Baca üreticilerinin izinlerini dikkate alın! Bacayı üretici bilgileri doğrultusunda boyutlandırın!			-
Negatif planlanmış atık gaz hattına hermetik bağlantı	303923	Maks. hermetik boru uzunluğu (yatay bölüm)	3,0 m artı 3 adet 87° dirsek			-
Atık gaz hattına hermetik bağlantı (ortam havasına bağlı): - Şaft içinde DN 80 (sabit) Şaft çapı en az: - yuvarlak: 140 mm - köşeli: 120 x 120 mm - DN 80 (esnek) Şaft çapı en az: - yuvarlak: 160 mm - köşeli: 140 x 140 mm	303920	Maks. hermetik boru uzunluğu (yatay bölüm) ... Şafttaki maks. DN 80 boru uzunluğu ¹⁾	3,0 m artı 3 adet 87° dirsek ve baca dönüş dirseği ... 30 m			-
Atık gaz hattına hermetik bağlantı (ortam havasından bağımsız): Şaft içinde DN 80 (sabit veya esnek) Şaft çapı en az: - yuvarlak: 130 mm - köşeli: 120 x 120 mm	303920	Maks. hermetik boru uzunluğu (yatay bölüm) ... Şafttaki maks. DN 80 boru uzunluğu ¹⁾	2,0 m artı 3 adet 87° dirsek ve baca dönüş dirseği ... 16,0 m	2,0 m artı 3 adet 87° dirsek ve baca dönüş dirseği ... 13,0 m	2,0 m artı 3 adet 87° dirsek ve baca dönüş dirseği ... 10,0 m	2,0 m artı 3 adet 87° dirsek ve baca dönüş dirseği ... 6,0 m
Atık gaz hattına hermetik bağlantı (ortam havasından bağımsız): Şaft içinde DN 80 (sabit veya esnek) Şaft çapı en az: - yuvarlak: 120 mm ²⁾ - köşeli: 110 x 110 mm ²⁾	303920	Maks. hermetik boru uzunluğu (yatay bölüm) ... Şafttaki maks. DN 80 boru uzunluğu ¹⁾	2,0 m artı 3 adet 87° dirsek ve baca dönüş dirseği ... 13,0 m	2,0 m artı 3 adet 87° dirsek ve baca dönüş dirseği ... 9,0 m	-	-
1) Atık gaz hattının maksimum 5 m'si ısıtılmayan alanda. Atık gaz sisteminde ilave dirsek kullanıldığında maksimum boru uzunluğu aşağıdaki gibi kısılanır: - Her bir 87° dirsek için 1,0 m - Her bir 45° dirsek için 0,5 m 2) Çapı 113 mm ile 120 mm arasında veya kenar uzunluğu 100 mm ile 110 mm arasında bulunan şaftlarda merkezleme halkası kullanmayın.						

Sistem gereklilikleri 5

Elemanlar	Ürün No.	Maksimum boru uzunlukları	ecoTEC pro/plus/exclusive			
			VUW TR 236/5-3 VUW TR 236/5-5	VUW TR 286/5-3 VUW TR 296/5-5	VUW TR 346/5-5 VUI TR 346/5-5 VUW TR 356/5-7	VU TR 376/5-5 VUW TR 376/5-5 VUI TR 376/5-5
Atık gaz hattına hermetik bağlantı (ortam havasından bağımsız): Şafttaki DN 80 (sadece sabit) Şaft çapı en az: – yuvarlak: 113 mm ²⁾ – köşeli: 100 x 100 mm ²⁾	303920	Maks. hermetik boru uzunluğu (yatay bölüm) ... Şafttaki maks. DN 80 boru uzunluğu ¹⁾ (Esnek atık gaz hattı Ürün No. 303514 için geçerli değildir)	2,0 m artı 1 adet 87° dirsek ve baca dönüş dirseği ... 13,0 m	2,0 m artı 1 adet 87° dirsek ve baca dönüş dirseği ... 9,0 m	–	–
Atık gaz hattına hermetik bağlantı (ortam havasından bağımsız): Şafttaki DN 60 (esnek) Şaft çapı en az: – yuvarlak: 110 mm – köşeli: 100 x 100 mm	0020077523	Maks. toplam boru ¹⁾ uzunluğu (şafttaki atık gaz hattı DN 60 ve hermetik bölüm)	12,0 artı 1 adet 87° dirsek ve baca dönüş dirseği	8,0 artı 1 adet 87° dirsek ve baca dönüş dirseği	7,0 artı 1 adet 87° dirsek ve baca dönüş dirseği	–
Atık gaz hattına hermetik bağlantı (ortam havasından bağımsız): Şafttaki DN 60 (esnek) Şaft çapı en az: – yuvarlak: 130 mm – köşeli: 120 x 120 mm	0020077523	Maks. hermetik boru uzunluğu (yatay bölüm) ... Şafttaki maks. DN 60 boru uzunluğu ¹⁾	2,0 m artı 1 adet 87° dirsek ve baca dönüş dirseği ... 11,0 m	2,0 m artı 1 adet 87° dirsek ve baca dönüş dirseği ... 9,0 m	2,0 m artı 1 adet 87° dirsek ve baca dönüş dirseği ... 6,0 m	–
Atık gaz hattına hermetik bağlantı (ortam havasına bağlı): Şafttaki DN 60 (esnek) Şaft çapı en az: – yuvarlak: 120 mm – köşeli: 110 x 110 mm	0020077523	Maks. hermetik boru uzunluğu (yatay bölüm) ... Şafttaki maks. DN 60 boru uzunluğu ¹⁾	2,0 m artı 1 adet 87° dirsek ve baca dönüş dirseği ... 15,0 m		–	–
Çift atık gaz hattına hermetik çift bağlantı (ortam havasından bağımsız): Şaft içinde DN 60 Şaft çapı en az: – yuvarlak: 160 mm – köşeli: 140 x 140 mm veya 100 x 180 mm veya 120 x 160 mm	0020077523 + 0020106046	Maks. toplam boru ¹⁾ uzunluğu (şafttaki atık gaz hattı DN 60 ve hermetik bölüm)	13,0 m artı 1 adet 87° dirsek ve baca dönüş dirseği	11,0 m artı 1 adet 87° dirsek ve baca dönüş dirseği	–	–
<p>1) Atık gaz hattının maksimum 5 m'si ısıtılmayan alanda. Atık gaz sisteminde ilave dirsek kullanıldığında maksimum boru uzunluğu aşağıdaki gibi kısılanır:</p> <ul style="list-style-type: none"> – Her bir 87° dirsek için 1,0 m – Her bir 45° dirsek için 0,5 m <p>2) Çapı 113 mm ile 120 mm arasında veya kenar uzunluğu 100 mm ile 110 mm arasında bulunan şaftlarda merkezleme halkası kullanmayın.</p>						

5 Sistem gereklilikleri

Elemanlar	Ürün No.	Maksimum boru uzunlukları	ecoTEC pro/plus/exclusive			
			VUW TR 236/5-3 VUW TR 236/5-5	VUW TR 286/5-3 VUW TR 296/5-5	VUW TR 346/5-5 VUI TR 346/5-5 VUW TR 356/5-7	VU TR 376/5-5 VUW TR 376/5-5 VUI TR 376/5-5
Çift atık gaz hattına hermetik çift bağlantı (ortam havasına bağlı): Şaft içinde DN 60 Şaft çapı en az: – yuvarlak: 160 mm – köşeli: 140 x 140 mm	0020077523 + 0020106046	Maks. hermetik boru uzunluğu (yatay bölüm) ... Şafttaki maks. DN 60 boru uzunluğu ¹⁾	3,0 m artı 1 adet 87° dirsek ve baca dönüş dirseği ... 15,0 m			–
<p>1) Atık gaz hattının maksimum 5 m'si ısıtılmayan alanda. Atık gaz sisteminde ilave dirsek kullanıldığında maksimum boru uzunluğu aşağıdaki gibi kısılanır:</p> <ul style="list-style-type: none"> – Her bir 87° dirsek için 1,0 m – Her bir 45° dirsek için 0,5 m <p>2) Çapı 113 mm ile 120 mm arasında veya kenar uzunluğu 100 mm ile 110 mm arasında bulunan shaftlarda merkezleme halkası kullanmayın.</p>						

5.2 ø 80/125 mm boru uzunlukları

Elemanlar	Ürün No.	Maksimum boru uzunlukları	ecoTEC pro/plus/exclusive			
			VUW TR 236/5-3 VUW TR 236/5-5	VUW TR 286/5-3 VUW TR 296/5-5	VUW TR 346/5-5 VUI TR 346/5-5 VUW TR 356/5-7	VU TR 376/5-5 VUW TR 376/5-5 VUI TR 376/5-5
Dikey çatı geçişi	303200 303201	Maks. hermetik boru uzunluğu	23,0 m artı 3 adet 87° dirsek	28,0 m artı 3 adet 87° dirsek	23,0 m artı 3 adet 87° dirsek	23,0 m artı 3 adet 87° dirsek
Yatay duvar/çatı geçişi	303209	Maks. hermetik boru uzunluğu	23,0 m artı 3 adet 87° dirsek	28,0 m artı 3 adet 87° dirsek	23,0 m artı 3 adet 87° dirsek	23,0 m artı 3 adet 87° dirsek
Besleme havası/atık gaz sistemine bağlantı	303208	Maks. hermetik boru uzunluğu (yatay bölüm)	3,0 m artı 3 adet 87° dirsek Baca üreticilerinin izinlerini dikkate alın! Bacayı üretici bilgileri doğrultusunda boyutlandırın!			
Negatif planlanmış atık gaz hattına hermetik bağlantı	303208	Maks. hermetik boru uzunluğu (yatay bölüm)	3,0 m artı 3 adet 87° dirsek			
<p>1) Atık gaz hattının maksimum 5 m'si ısıtılmayan alanda. Atık gaz sisteminde ilave dirsek veya temizleme kapaklı T parçası kullanıldığında, maksimum boru uzunluğu aşağıdaki gibi kısılanır:</p> <ul style="list-style-type: none"> – Her bir 87° dirsek için 2,5 m – Her bir 45° dirsek için 1,0 m – Her bir temizleme kapaklı T parçası için 2,5 m <p>2) Çapı 113 mm ile 120 mm arasında veya kenar uzunluğu 100 mm ile 110 mm arasında bulunan shaftlarda merkezleme halkası kullanmayın.</p>						

Elemanlar	Ürün No.	Maksimum boru uzunlukları	ecoTEC pro/plus/exclusive			
			VUW TR 236/5-3 VUW TR 236/5-5	VUW TR 286/5-3 VUW TR 296/5-5	VUW TR 346/5-5 VUI TR 346/5-5 VUW TR 356/5-7	VU TR 376/5-5 VUW TR 376/5-5 VUI TR 376/5-5
Hermetik bağlantı: – Şafttaki DN 80 atık gaz hattı (sabit) Şaft çapı en az: – yuvarlak: 140 mm – köşeli: 120 x 120 – Şafttaki atık gaz hattı DN 80 (esnek) Şaft çapı en az: – yuvarlak: 160 mm köşeli: 140 x 140 – Şafttaki atık gaz hattı DN 100 (esnek) Şaft çapı en az: – yuvarlak: 180 mm – köşeli: 160 x 160	303250	Maks. toplam boru uzunluğu ¹⁾ (şafttaki atık gaz hattı DN 80 veya DN 100 ve hermetik bölüm)	33,0 m artı 3 adet 87° dirsek ve baca dönüş dirseği Bunun maksimum 30,0 m'si dikey olarak şaftta ve 5 m'si ısıtılmayan alanda			
Hermetik bağlantı: – Şafttaki atık gaz hattı DN 80 (sabit), ortam havasından bağımsız, ayrı hava beslemesi (Ürün No. 0020021006) ile bağlantılı, bkz. aşağıdaki satır Şaft çapı en az: – yuvarlak: 140 mm köşeli: 120 mm x 120 mm – Şafttaki atık gaz hattı DN 80 (esnek) Şaft çapı en az: – yuvarlak: 160 mm – köşeli: 140 x 140	303250, 0020021006, bkz. aşağıdaki satır	Maks. toplam boru uzunluğu ¹⁾ (şafttaki atık gaz hattı DN 80 ve hermetik bölüm)	33,0 m artı 3 adet 87° dirsek ve baca dönüş dirseği	33,0 m artı 3 adet 87° dirsek ve baca dönüş dirseği	30,0 m artı 3 adet 87° dirsek ve baca dönüş dirseği	30,0 m artı 3 adet 87° dirsek ve baca dönüş dirseği
Ayrı hava beslemesi	0020021006	Maks. temiz hava hattı boru uzunluğu ¹⁾	8 m artı 1 adet 87°'lik dirsek			
Şafttaki DN 80 atık gaz hattına (sabit veya esnek) hermetik bağlantı, – ortam havasından bağımsız – Şaft çapı en az: – yuvarlak: 130 mm – köşeli: 120 mm x 120 mm	303250	Maks. toplam boru uzunluğu ¹⁾ (şafttaki atık gaz hattı DN 80 ve hermetik bölüm)	23,0 m artı 3 adet 87° dirsek ve baca dönüş dirseği	28,0 m artı 3 adet 87° dirsek ve baca dönüş dirseği	23,0 m artı 3 adet 87° dirsek ve baca dönüş dirseği	23,0 m artı 3 adet 87° dirsek ve baca dönüş dirseği
1) Atık gaz hattının maksimum 5 m'si ısıtılmayan alanda. Atık gaz sisteminde ilave dirsek veya temizleme kapaklı T parçası kullanıldığında, maksimum boru uzunluğu aşağıdaki gibi kısılar: – Her bir 87° dirsek için 2,5 m – Her bir 45° dirsek için 1,0 m – Her bir temizleme kapaklı T parçası için 2,5 m 2) Çapı 113 mm ile 120 mm arasında veya kenar uzunluğu 100 mm ile 110 mm arasında bulunan şaftlarda merkezleme halkası kullanmayın.						

5 Sistem gereklilikleri

Elemanlar	Ürün No.	Maksimum boru uzunlukları	ecoTEC pro/plus/exclusive			
			VUW TR 236/5-3 VUW TR 236/5-5	VUW TR 286/5-3 VUW TR 296/5-5	VUW TR 346/5-5 VUI TR 346/5-5 VUW TR 356/5-7	VU TR 376/5-5 VUW TR 376/5-5 VUI TR 376/5-5
Şafttaki DN 80 atık gaz hattına (sadece sabit) hermetik bağlantı – ortam havasından bağımsız – Şaft çapı en az: – yuvarlak: 113 mm ²⁾ – köşeli: 100 mm x 100 mm ²⁾	303250	Maks. toplam boru uzunluğu ¹⁾ (şafttaki atık gaz hattı DN 80 ve hermetik bölüm) (esnek atık gaz hattı Ürün No. 303514 için geçerli değildir)	14,0 m artı 3 adet 87° dirsek ve baca dönüş dirseği	17,0 m artı 3 adet 87° dirsek ve baca dönüş dirseği	14,0 m artı 3 adet 87° dirsek ve baca dönüş dirseği	12,0 m artı 1 adet 87° dirsek ve baca dönüş dirseği
Şafttaki DN 80 atık gaz hattına (sabit veya esnek) hermetik bağlantı – ortam havasından bağımsız – Şaft çapı en az: – yuvarlak: 120 mm ²⁾ – köşeli: 110 mm x 110 mm ²⁾	303250	maks. toplam boru uzunluğu (şafttaki atık gaz hattı DN 80 ve hermetik bölüm) ¹⁾	21,0 m artı 3 adet 87° dirsek ve baca dönüş dirseği	26,0 m artı 3 adet 87° dirsek ve baca dönüş dirseği	21,0 m artı 3 adet 87° dirsek ve baca dönüş dirseği	15,0 m artı 1 adet 87° dirsek ve baca dönüş dirseği
Şafttaki DN 80 atık gaz hattına (sabit veya esnek) hermetik bağlantı – ortam havasından bağımsız – Şaft çapı en az: – yuvarlak: 150 mm – köşeli: 130 mm x 130 mm	303250	Maks. hermetik boru uzunluğu (yatay bölüm) ... Şafttaki maks. DN 80 boru uzunluğu ¹⁾	2,0 m artı 3 adet 87° dirsek ve baca dönüş dirseği ... 33,0 m			
Şafttaki DN 80 atık gaz hattına (sabit veya esnek) hermetik bağlantı – ortam havasından bağımsız – Şaft çapı en az: – yuvarlak: 180 mm – köşeli: 140 mm x 140 mm	303250	Maks. hermetik boru uzunluğu (yatay bölüm) ... Şafttaki maks. DN 80 boru uzunluğu ¹⁾	2,0 m artı 3 adet 87° dirsek ve baca dönüş dirseği ... 33,0 m			
Şafttaki DN 100 atık gaz hattına (esnek) hermetik bağlantı – ortam havasından bağımsız – Şaft çapı en az: – yuvarlak: 160 mm – köşeli: 140 mm x 140 mm	303250	Maks. hermetik boru uzunluğu (yatay bölüm) ... Şafttaki maks. DN 100 boru uzunluğu ¹⁾	–	–	–	2,0 m artı 1 adet 87° dirsek ve baca dönüş dirseği ... 33,0 m
<p>1) Atık gaz hattının maksimum 5 m'si ısıtılmayan alanda. Atık gaz sisteminde ilave dirsek veya temizleme kapaklı T parçası kullanıldığında, maksimum boru uzunluğu aşağıdaki gibi kısılr:</p> <ul style="list-style-type: none"> – Her bir 87° dirsek için 2,5 m – Her bir 45° dirsek için 1,0 m – Her bir temizleme kapaklı T parçası için 2,5 m <p>2) Çapı 113 mm ile 120 mm arasında veya kenar uzunluğu 100 mm ile 110 mm arasında bulunan şaftlarda merkezleme halkası kullanmayın.</p>						

Sistem gereklilikleri 5

Elemanlar	Ürün No.	Maksimum boru uzunlukları	ecoTEC pro/plus/exclusive			
			VUW TR 236/5-3 VUW TR 236/5-5	VUW TR 286/5-3 VUW TR 296/5-5	VUW TR 346/5-5 VUI TR 346/5-5 VUW TR 356/5-7	VU TR 376/5-5 VUW TR 376/5-5 VUI TR 376/5-5
Şafttaki DN 100 atık gaz hattına (esnek) hermetik bağlantı – ortam havasından bağımsız – Şaft çapı en az: – yuvarlak: 170 mm – köşeli: 160 mm x 160 mm	303250	Maks. hermetik boru uzunluğu (yatay bölüm) ... Şafttaki maks. DN 100 boru uzunluğu ¹⁾	–	–	–	2,0 m artı 1 adet 87° dirsek ve baca dönüş dirseği ... 33,0 m
Dış duvardaki atık gaz hattına bağlantı – ortam havasından bağımsız	0020042748	maks. toplam boru uzunluğu	13,0 m artı 3 adet 87° dirsek ve baca dönüş dirseği	20,0 m artı 3 adet 87° dirsek ve baca dönüş dirseği	22,0 m artı 3 adet 87° dirsek ve baca dönüş dirseği	21,0 m artı 3 adet 87° dirsek ve baca dönüş dirseği
Şafttaki DN 80/125 atık gaz hattına hermetik bağlantı – ortam havasından bağımsız	303220	Maks. toplam boru uzunluğu ¹⁾	23,0 m artı 3 adet 87° dirsek ve baca dönüş dirseği	28,0 m artı 3 adet 87° dirsek ve baca dönüş dirseği	23,0 m artı 3 adet 87° dirsek ve baca dönüş dirseği	23,0 m artı 3 adet 87° dirsek ve baca dönüş dirseği
<p>1) Atık gaz hattının maksimum 5 m'si ısıtılmayan alanda. Atık gaz sisteminde ilave dirsek veya temizleme kapaklı T parçası kullanıldığında, maksimum boru uzunluğu aşağıdaki gibi kısılanır:</p> <ul style="list-style-type: none"> – Her bir 87° dirsek için 2,5 m – Her bir 45° dirsek için 1,0 m – Her bir temizleme kapaklı T parçası için 2,5 m <p>2) Çapı 113 mm ile 120 mm arasında veya kenar uzunluğu 100 mm ile 110 mm arasında bulunan şaftlarda merkezleme halkası kullanmayın.</p>						

6 Montaj

5.3 Yoğuşmalı ürünler için Vaillant yanma havası/atık gaz sistemlerinin teknik özellikleri

Vaillant yanma havası/atık gaz sistemleri şu teknik özelliklere sahiptir:

Teknik özellik	Tanım
Sıcaklık dayanıklılığı	Ürünün maksimum atık gaz sıcaklığına uyulanmış.
Sızdırmazlık	Bina içinde ve dışında kullanım için ürüne uyulanmış
Yoğuşma suyu dayanıklılığı	Gaz ve sıvı yakıtlar için
Korozyon dayanıklılığı	Gaz ve likid gaz ısı değerine uyulanmış
Yanıcı yapı malzemelerine mesafe	- Hermetik yanma havası/atık gaz borusu: Mesafe gerekli değil - Hermetik olmayan atık gaz hattı: 5 cm
Montaj yeri	Montaj talimatına göre
Yangın tutumu	Normal tutuşur (EN 13501-1 Sınıf E uyarınca)
Yangına karşı dayanma süresi	Yok: Hermetik sistemin dış boruları yanıcı değildir. Gerekli yangına karşı direnç süresi, bina içerisindeki şaftlarla sağlanmaktadır.

5.4 Yanma havası/Atık gaz akım borusuna yönelik şaft gereklilikleri

Vaillant yanma havası/atık gaz akım boruları yangına karşı dirençli değildir (etki yönü dıştan dışa).

Yanma havası/Atık gaz akım borusu, yangına karşı koruma gerektiren bina bölümlerinden geçirilirse, bir şaft monte edilmelidir. Şaft, atık gaz sisteminin geçtiği bina bölümleri için gerekli yangına karşı koruma (etki yönü dıştan dışa) sağlamalıdır. Yangına karşı gerekli koruma, uygun bir sınıflandırmaya (bütünlüğü ve ısı yalıtımı) sahip olmalı ve bina şartları için yeterli olmalıdır.

Ulusal yasaları, talimatları ve standartları dikkate alın.

Atık gaz çıkış borusu olarak kullanılan önceden mevcut bir baca prensip olarak bu gereklilikleri yerine getirir ve yanma havası/atık gaz akım borusu için şaft olarak kullanılabilir.

Şaftın gaz sızdırmazlığı EN 1443 uyarınca N2 test basıncı sınıfına uygun olmalıdır. Atık gaz hattı olarak kullanılan mevcut bir baca genelde bu gereklilikleri yerine getirir ve besleme havası için şaft olarak kullanılabilir.

Şaft, yanma havası beslemesi için kullanılırsa, şaftın soğuması sonucunda dıştan giren soğuk yanma havası nedeniyle oluşan nem, şaftın dışına sızmayacak şekilde tasarlanmalı ve yalıtılmalıdır. Atık gaz hattı olarak kullanılan mevcut bir baca genelde bu gereklilikleri yerine getirir ve ilave ısı yalıtımı olmadan yanma havası beslemesi için şaft olarak kullanılabilir.

5.5 Yanma havası/atık gaz akım borusunun binaların içinden geçirilmesi

Yanma havası/Atık gaz akım borusu mümkün olduğunca kısa olmalı ve mümkünse düz döşenmelidir.

- Birden fazla dirseği veya kontrol elemanını doğrudan arka arkaya kullanmayın.

Şebeke suyu hatları, hijyen nedenlerinden dolayı ısınmaya karşı korunmalıdır.

- Yanma havası/Atık gaz akım borusunu kullanma suyu devrelerinden ayrı olarak döşeyin.

Atık gaz hattının tamamı kontrol edilebilmeli ve gerekirse temizlenebilmelidir.

Yanma havası/Atık gaz akım borusu istendiğinde kolayca sökülebilmelidir (yaşam alanında sökmeyi zorlaştırıcı sabit bağlantılar yapılmamalı, sadece vidalı kapaklar kullanılmalıdır). Atık gaz sistemi şafttan geçerse, kolay sökülmesi normalde mümkündür.

5.6 Baca ağzının konumu

Atık gaz sistemi baca ağzının konumu ilgili geçerli uluslararası, ulusal ve/veya yerel talimatlara uygun olmalıdır.

- Atık gaz sisteminin ağzını, atık gazlar güvenli bir şekilde dışarı atılacak ve dağıtılacak şekilde ve açıklıklardan (pencere, besleme havası açıklıkları ve balkonlar) binaya geri girmesi önlenecek şekilde düzenleyin.

5.7 Yoğuşma suyunun atılması

Yerel talimatlar, umumi atık su sistemine ulaşacak yoğuşma suyunun kalitesini belirleyebilir. Gerekirse bir nötralizasyon kabı kullanılmalıdır.

- Yoğuşma suyunun umumi atık su sistemine atılarak imhası sırasında yerel talimatları dikkate alın.
- Yoğuşma suyunun iletilmesi için sadece korozyona dayanıklı boruları kullanın.

6 Montaj

6.1 Montaj ve kurulumun hazırlanması

6.1.1 Yanıcı yapı malzemelerinden oluşan parçalara olan mesafe

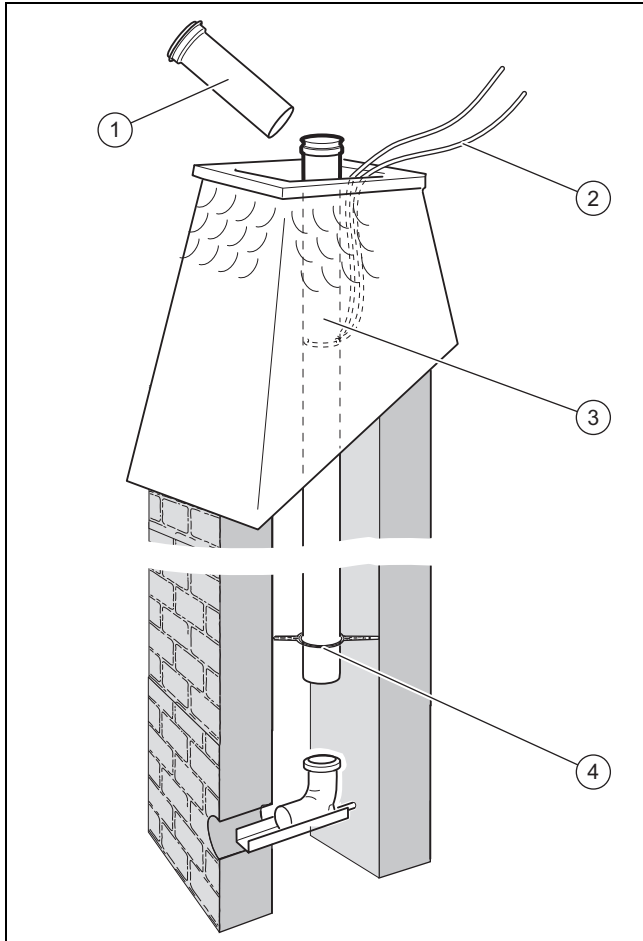
Ürünün anma ısı gücünde, yakınlarda bulunan parçaların yüzeyleri 85 °C'den daha yüksek sıcaklıklara maruz kalmayacaklarından münferit olarak bağlı ürünlerde, yanıcı malzemelerden oluşan parçalar ile yanma havası/atık gaz akım borusunun veya ilgili uzatmaların arasında belirli bir mesafe bırakılması gerekli değildir.

6.1.2 80/125 mm çapındaki yanma havası/atık gaz akım borusu bağlantı parçasının monte edilmesi

- 80/125 mm çapındaki yanma havası/atık gaz akım borusuna bağlanması gereken ve fabrika çıkışında 60/100 mm çapında ürün bağlantısına sahip olan ürünleri dönüştürün.

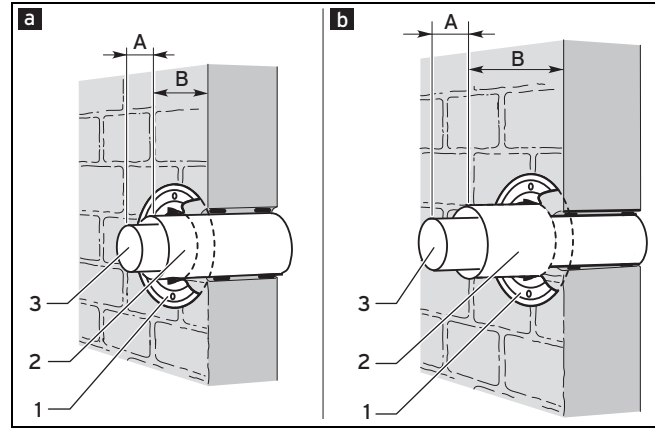
6 Montaj

6.2.1.4 Sabit atık gaz hattının şaftta monte edilmesi



1. İlk atık gaz borusunu (3) ipin (2) yardımıyla bir sonraki atık gaz borusunu (1) takabilecek kadar aşağıya indirin.
2. Maks. 5 m'lik aralıklar ile atık gaz borularının üzerine birer merkezleme halkası (4) takın.
 - Çapı 113 mm ve 120 mm arasında veya kenar uzunluğu 100 mm ve 110 mm arasında bulunan şaftlarda merkezleme halkası kullanmayın.
3. Sabit atık gaz hattına bir temizleme kapağı yerleştirdiyse ayrıca temizleme kapağının önüne ve arkasına birer merkezleme halkası yerleştirin.
4. Boruların birbirlerine takılmasını, en alttaki boru, baca dönüş dirseğine takılabilece kadar ve en üstteki boru baca şapkası montajına izin verene kadar tekrarlayın.
 - Atık gaz borularındaki manşonlu tarafın yukarı bakması gerekir.
5. İpi şafttan çıkarın.
6. Plastik (PP) baca şapkasını monte edin. (→ sayfa 37)
7. **Alternatif**
 - Paslanmaz çelik baca şapkasını sabit atık gaz hattına monte edin. (→ sayfa 42)

6.2.1.5 Şaft/duvar bağlantısının monte edilmesi



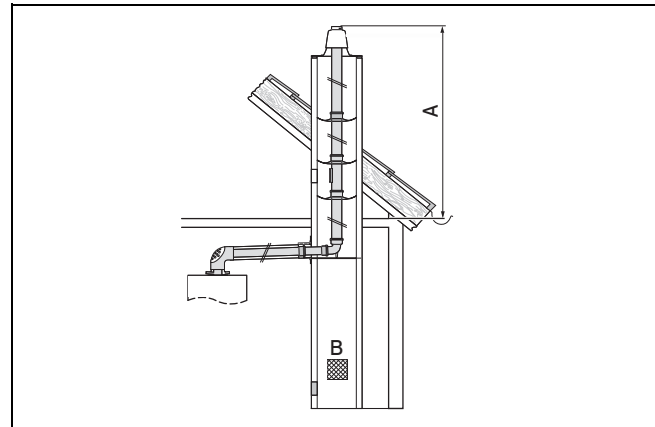
- | | | | |
|---|-----------------------------------|---|-----------------|
| a | Ortam havasından bağımsız çalışma | 1 | Duvar rozeti |
| b | Ortam havasına bağlı çalışma | 2 | Hava borusu |
| | | 3 | Atık gaz borusu |

1. Atık gaz borusunu (3) gerekli uzunluğa kısaltın ve baca dönüş dirseği üzerine takın.

Ölçü	Çap 60/100 mm	Çap 80/125 mm
A	13	25
B	25	25

Ortam havasına bağlı çalışma için şaft bağlantısının monte edilmesi

2. Atık gaz borusunu yapı harcı ile sabitleyin ve yapı harcının sertleşmesini bekleyin.
3. Hava borusunu (2) gerekli uzunluğa kısaltın. Bu esnada sabitleyicinin ucunu ayırmayın, çünkü merkezleme sabitleyici, duvar rozeti ve hava borusu kelepçesi üzerinden gerçekleşmektedir.
4. Hava borusunu duvara kadar atık gaz borusunun üzerine itin.
5. Duvar rozetini (1) monte edin.
6. Ürünü temiz hava girişi/atık gaz bağlantısına bağlayın. (→ sayfa 62)



A Maks. 5 m

B Baca havalandırması
 $B_{\min} = 75 \text{ cm}^2$ (DN 60 atık gaz hattında),
 125 cm^2 (DN 80 ve üzeri atık gaz hattında)



Dikkat!
Bina yapısının hasara uğrama tehlikesi!

Çıkan yoğunlaşma suyu şaftı nemlendirebilir.

- Şaftın alt ucuna bir hava giriş menfezi monte edin (menfez kesiti: DN 60 atık gaz hattında en az 75 cm², atık gaz hattı ≥ DN 80 ise en az 125 cm²).



Dikkat!
Ürünün hatalı çalışma tehlikesi!

Ortam havasına bağlı işletimde yeterli yanma havası beslemesi sağlanmalıdır.

- Dış ortama doğrudan açılan 150 cm²'lik bir menfez açın veya yeterli verimliliğe sahip bir havalandırma bağlantısı aracılığıyla yanma havası beslemesi sağlayın.
- Besleme havası menfezlerini açık tutun! Aksi takdirde, ürünün düzgün çalışması garanti edilmez.

- Ortam havasına bağlı işletimde 87° dirseğe ait kapalı temizleme kapağını hava emiş delikli kapak ile değiştirin.
 - ø 60/100 için hava emme delikleri olan kapak: Ürün numarası 303924
 - ø 80/125 için hava emme delikleri olan kapak: Ürün numarası 0020171839

Ortam havasından bağımsız çalışma için şaft bağlantısının monte edilmesi

- Atık gaz borusunu (3) geçiş dirseğine takın.
- Hava borusunu (2) gerekli uzunluğa kısaltın. Bu esnada sabitleyicinin ucunu ayırmayın, çünkü merkezleme sabitleyici, duvar rozeti ve hava borusu kelepçesi üzerinden gerçekleşmektedir.
- Hava borusunu atık gaz borusu üzerinden, şaftın iç duvarını geçene kadar itin.
- Hava borusunu harç ile sabitleyin ve yapı harcının sertleşmesini bekleyin.
- Duvar rozetini (1) monte edin.
- Ortam havasından bağımsız işletimde, kontrol dirseğine kapalı kapağın monte edilmiş olduğundan emin olun.
- Ürünü temiz hava girişi/atık gaz bağlantısına bağlayın. (→ sayfa 62)

6.2.2 DN 60 esnek atık gaz hattının monte edilmesi

Esnek atık gaz hattının şaftta montajı için öncelikli olarak şaft deliği açılır. Bundan sonra montaj rayı, baca dönüş dirseği ile monte edilir. Ardından hat şaftta monte edilir.



Dikkat!
Düşük sıcaklıklar nedeniyle hasar tehlikesi

Düşük sıcaklıklarda ve ısıtılmamış mekanlarda atık gaz hattının esnekliği azalmaktadır.

- Atık gaz hattını dikkatlice çatıya taşıyın.
- Montajdan önce tüm parçalarda hasar kontrolü yapılmalıdır.

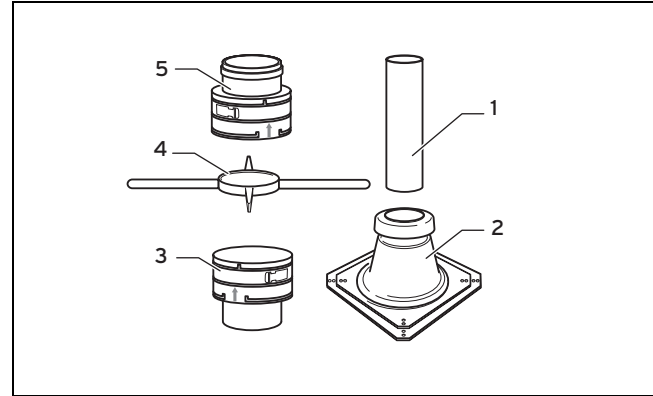


Dikkat!
Contalar için hasar tehlikesi!

Boruların yanlış iç içe geçirilmesi sonucunda contalar hasar görebilir.

- Boruları daima bir dönme hareketi ile birleştirin.

6.2.2.1 Teslimat kapsamı Ürün Numarası 0020077524



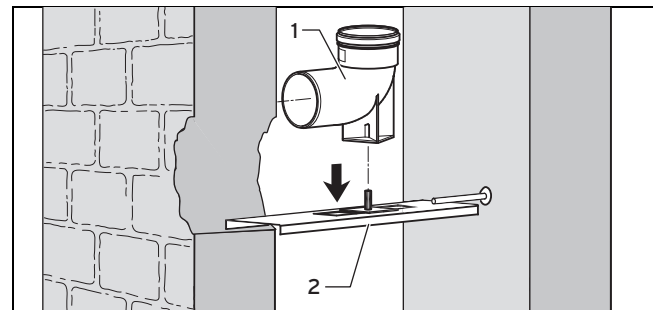
- | | | | |
|---|---------------------|---|---------------------------|
| 1 | Ağız borusu | 4 | Taşıma halkası |
| 2 | Baca şapkası (ayak) | 5 | Manşonlu bağlantı parçası |
| 3 | Redüksiyon | | |

Paslanmaz çelik baca şapkasını (ürün numarası 0020021007) monte etmek istiyorsanız, 0020095594 numaralı ürünü kullanın.

Ürün numarası 0020095594 olan takım şunları içerir:

- Paslanmaz çelik boru (1)
- Bağlantı elemanı (3)
- Taşıma halkası (4)
- Manşonlu bağlantı parçası (5)

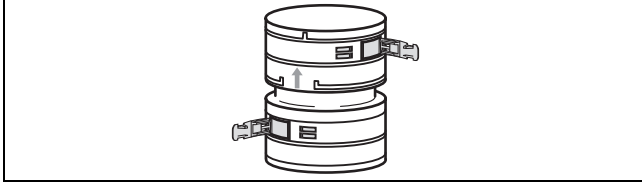
6.2.2.2 Montaj rayının ve baca dönüş dirseğinin monte edilmesi



- Montaj yerini belirleyin.
- Yeterince büyük bir delik açın.
- Arka şaft duvarına bir delik delin.
- Gerekirse montaj rayını (2) kısaltın.
- Montajdan sonra atık gaz borusu şaftta ortalanmış olarak duracak şekilde baca dönüş dirseğini (1) pozisyon vidasını ayarlayarak montaj rayına sabitleyin.
- Montaj rayını baca dönüş dirseği ile birlikte şaftta yerleştirin.

6 Montaj

6.2.2.3 Bağlantı elemanının yerleştirilmesi



1. Esnek atık gaz hattının tüm uzunluğu için bir parça kullanmak yerine, birden fazla uygun parça kullanabilir ve bunları bağlantı elemanları (Ürün no. 0020077525) ile bağlayabilirsiniz.
2. Atık gaz hattını oluklu yerinden testere veya makas ile gerekli uzunluğa kısaltın.
3. Contayı atık gaz hattının en alttaki, hasar görmemiş oluğuna monte edin.



Tehlike!

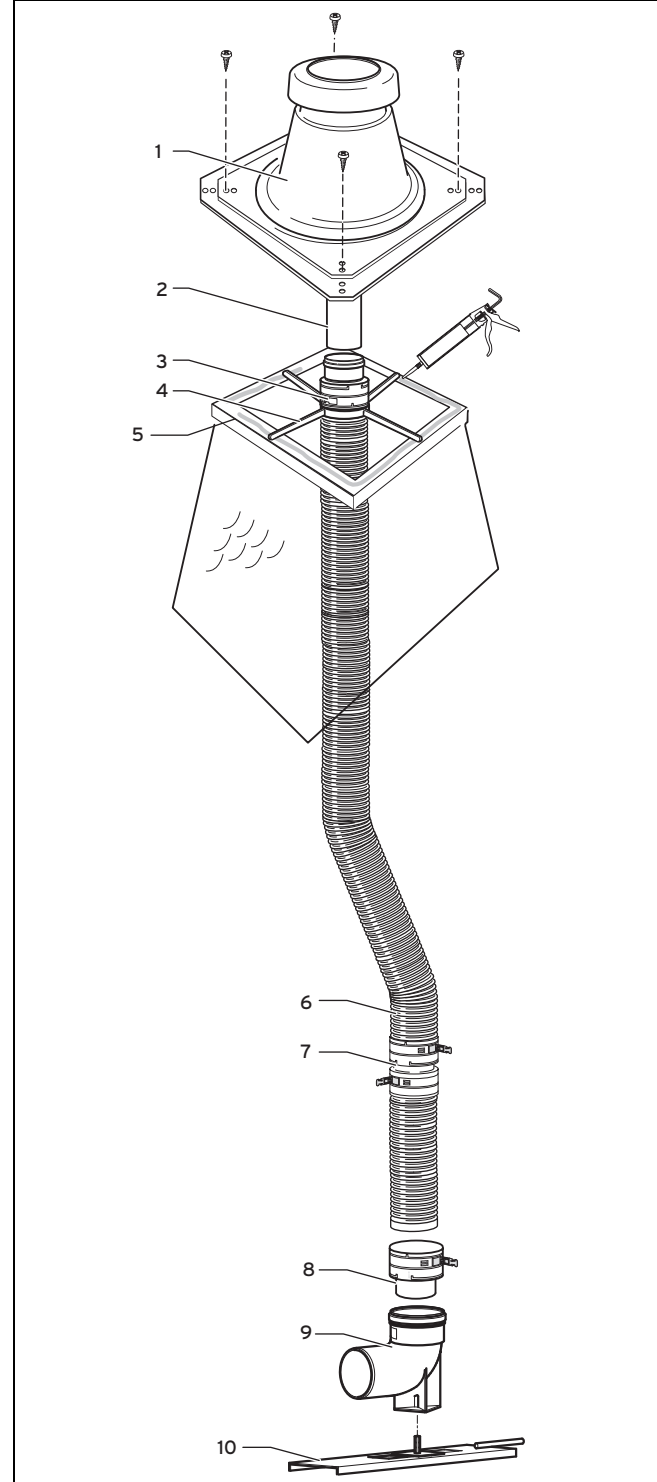
Atık gaz sızıntısı nedeniyle zehirlenme tehlikesi!

Hareketsiz duran yoğunlaşma suyu, contalara zarar verebilir.

- Contaların duran yoğunlaşma suyu nedeniyle hasar görmemesi için bağlantı elemanının (işaretleme) montaj konumunu dikkate alın.

4. Atık gaz hattının ucunu tahdide kadar elemene itin.
5. Elemanı kilitleyle (klik) sabitleyin.

6.2.2.4 DN 60 esnek atık gaz hattının şafta monte edilmesi



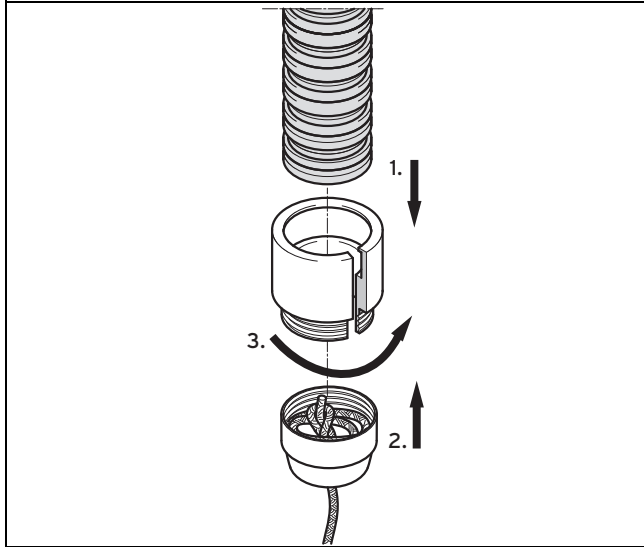
1	Baca şapkasının kapağı	6	Esnek atık gaz hattı DN 60
2	Ağız borusu	7	Bağlantı elemanı (Ürün No. 0020077525)
3	Manşonlu bağlantı elemanı	8	Redüksiyon
4	Taşıma halkası	9	Baca dönüş dirseği
5	Şaft kenarı	10	Montaj rayı

1. Esnek atık gaz hattının (6), şaft ağzından (5) baca dönüş dirseğine (9) kadar olan toplam uzunluğunu tespit edin.
2. Toplam uzunluğu önce yaklaşık olarak tespit edin. Buna uzatma parçası başına bir emniyet payı ekleyin: düz

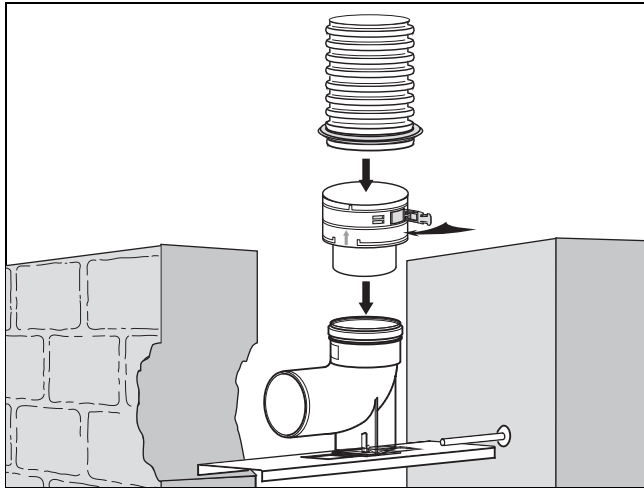
şaftta en az 50 cm, uzatılmış şaftta uzatma parçası başına en az 70 cm.

3. Atık gaz hattını (6) bir testere veya bir makas ile oluklarından uygun uzunluğa kısaltın.
 - Esnek atık gaz hattını ancak atık gaz hattını şaft ağzına sabitledikten sonra kısaltın.
4. Gerekirse önce bağlantı elemanlarını (7) monte edin, bkz. "Bağlantı elemanlarının yerleştirilmesi" (→ sayfa 26).
 - Esnek atık gaz hattı ve şaft duvarı arasında merkezleme halkalarına gerek yoktur.

Montaj elemanının sabitlenmesi



5. Adaptör halkasını esnek atık gaz hattının ucuna sıkıştırın.
6. Alüminyum konisini ip ile adaptör halkasına vidalayın.
7. Atık gaz hattını üstten şaftta yerleştirin, montaj elemanının halatı önde olmalıdır. Mekanik hasarları önlemek için bir kişi şaftın ağzında, atık gaz hattının daima ortadan geçmesini sağlamalıdır. 2. kişi montaj elemanı halatını, ürünün kurulum yerinden karşılar ve atık gaz hattını montaj elemanı ile şaftın içinden çeker.
8. Esnek atık gaz hattı komple şaftta yerleştirildiğinde, montaj elemanını sökün.



9. Contayı atık gaz hattının en alttaki, hasar görmemiş oluğuna monte edin.
10. Atık gaz hattının alt ucunu tahdide kadar redüksiyona itin.

11. Redüksiyonu kilitlerle (klik) sabitleyin.
12. Redüksiyonu atık gaz hattının alt ucundan baca dönüş dirseğine bastırın. Oturma kancaları, baca dönüş dirseği conta kanalının arkasına oturmalıdır.
13. Plastik baca şapkasını DN 60 esnek atık gaz hattına monte edin. (→ sayfa 39)
14. **Alternatif**
 - ▶ Paslanmaz çelik baca şapkasını DN 60 esnek atık gaz hattına monte edin. (→ sayfa 40)
15. Şaft/duvar bağlantısını monte edin. (→ sayfa 24)

6.2.3 DN 60 esnek çift atık gaz hattının monte edilmesi

Her iki esnek atık gaz hattının şaftta montajı için öncelikli olarak şaft deliği açılır. Bundan sonra montaj rayı, baca dönüş dirseği ile monte edilir. Ardından hatlar şaftta monte edilir.



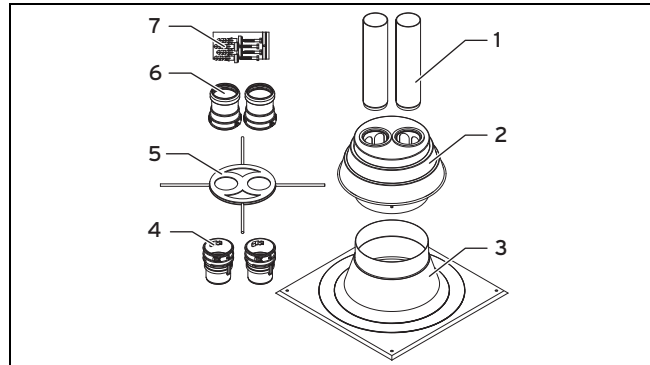
Tehlike!

Yangın ve duman aktarımı nedeniyle ölüm tehlikesi!

Farklı bölümlerindeki yangın, iki ürün bir şafttaki esnek atık gaz hatlarına bağlanırsa, yangın durumunda bölümler üzerinden ateş veya duman aktarılabilir.

- ▶ Her iki ürünü ortak bir kurulum yerine veya aynı kattaki kullanım birimine monte edin.

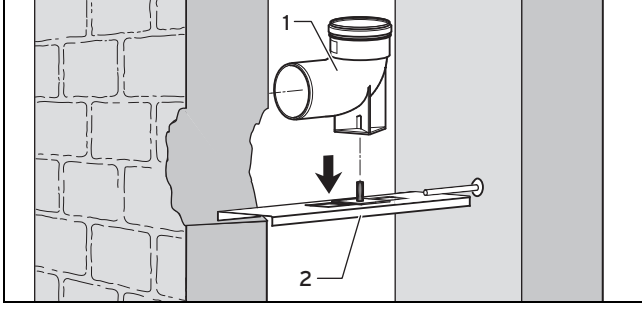
6.2.3.1 Teslimat kapsamı Ürün No. 0020106046



- | | | | |
|---|--------------------------------|---|---|
| 1 | Ağız boruları | 5 | Taşıma halkası |
| 2 | Baca şapkası üst bölümü | 6 | Manşonlu bağlantı parçası |
| 3 | Baca şapkası alt bölümü (ayak) | 7 | Sabitleme malzemesi, kayar madde, hat bağlayıcı |
| 4 | Redüksiyon | | |

6 Montaj

6.2.3.2 Montaj rayının ve baca dönüş dirseğinin monte edilmesi

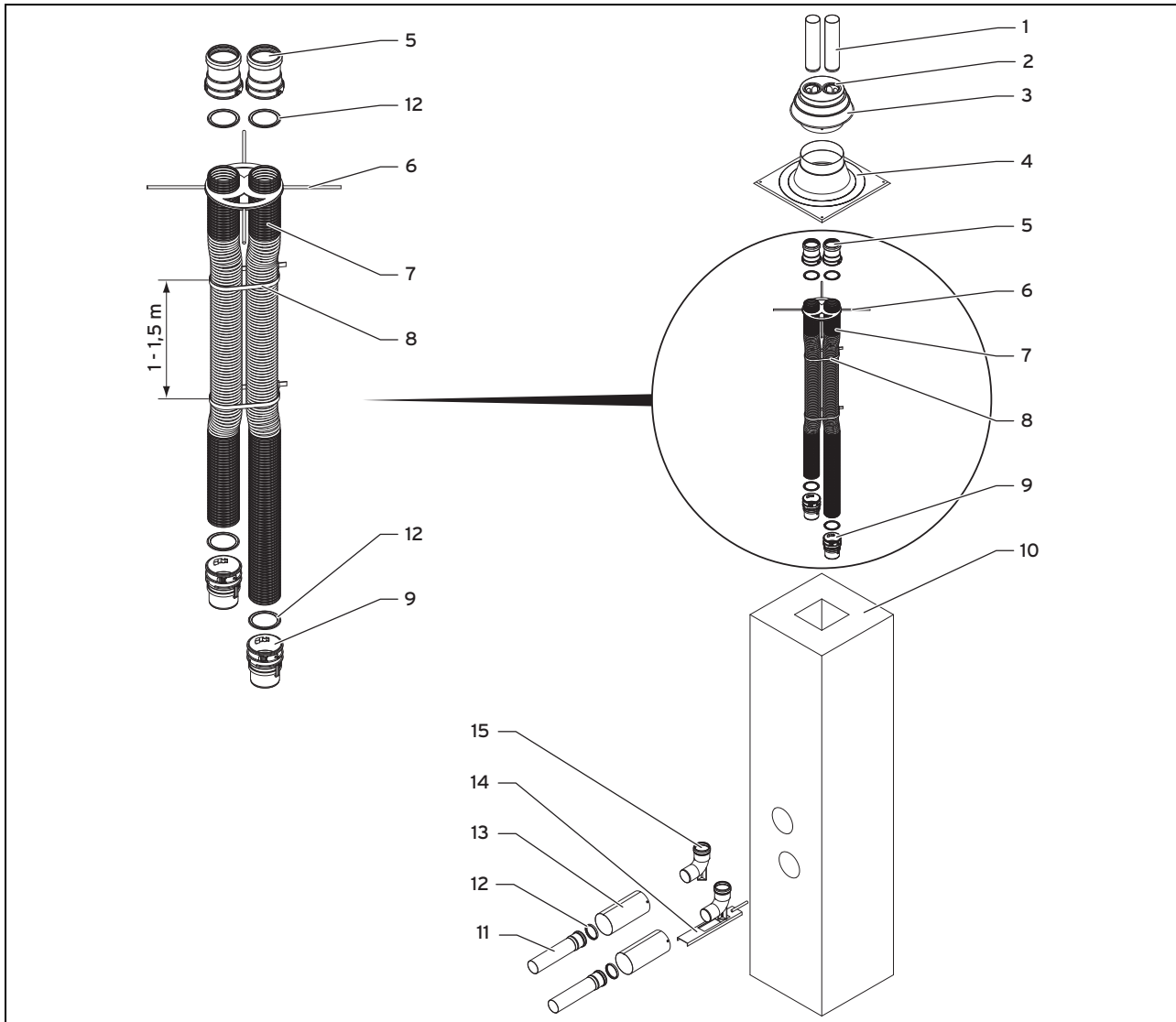


1. Montaj yerini belirleyin.
2. Şaftta iki hat için yeterince büyük bir delik açın.
 - İki baca dönüş dirseğinin yüksekliği, her iki yatay atık gaz hattı sorunsuzca monte edilebilecek şekilde ayarlanmalıdır.
3. Arka şaft duvarına iki delik açın.
4. Gerekirse montaj rayını (2) kısaltın.
5. Montajdan sonra atık gaz hatları şaftta ortalanmış olarak birbirine yakın duracak şekilde birer baca dönüş dirseğini (1) her bir montaj rayına sabitleyin.
6. Montaj raylarını baca dönüş dirsekleri ile şaftta yerleştirin.

6.2.3.3 Bağlantı elemanlarının yerleştirilmesi

- Gerekirse bağlantı elemanları kullanın. (→ sayfa 26)

6.2.3.4 Esnek çift atık gaz hattı sistem yapısı



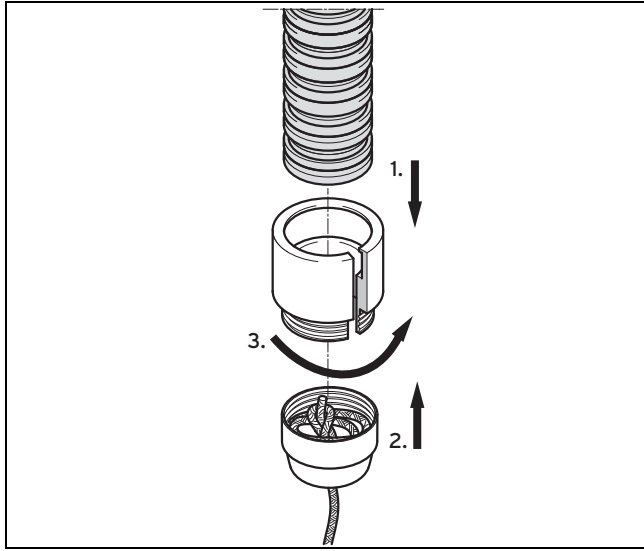
1	Ağız boruları	9	Redüksiyon
2	Baca çıkış şapkası contaları	10	Şaft
3	Baca şapkası üst bölümü	11	Atık gaz boruları
4	Baca şapkası alt bölümü (ayak)	12	Contalar
5	Manşonlu bağlantı parçası	13	Hava boruları
6	Taşıma halkası	14	Montaj rayları
7	Atık gaz hatları	15	Baca dönüş dirsekleri
8	Hat bağlayıcı		

6 Montaj

6.2.3.5 Esnek çift atık gaz hattının şafta monte edilmesi

1. Esnek atık gaz hatlarının (7), şaft ağzının üst kenarından baca dönüş dirseklerine (15) kadar olan toplam uzunluklarını tespit edin.
2. Toplam uzunluğu önce yaklaşık olarak tespit edin. Buna en az 50 cm'lik bir emniyet payı ekleyin.
3. Atık gaz hatlarını bir testere veya bir makas ile oluklarından uygun uzunluğa kısaltın.
 - Esnek atık gaz hattını ancak atık gaz hattını şaft ağzına sabitledikten sonra kısaltın.
4. Gerekirse bağlantı elemanlarını monte edin.
5. Her iki atık gaz hattını aynı anda monte edin.
 - Esnek atık gaz hattı ve şaft duvarı arasında merkezleme halkalarına gerek yoktur.

Montaj elemanının sabitleilmesi



6. Adaptör halkasını esnek atık gaz hattının ucuna sıkıştırın.
7. Alüminyum konisini ip ile adaptör halkasına vidalayın.
8. Atık gaz hatlarını üstten şafta yerleştirin, montaj elemanının halatı önde olmalıdır. Mekanik hasarları önlemek için bir kişi şaftın ağzında, atık gaz hatlarının daima ortadan geçmesini sağlamalıdır. İkinci kişi montaj elemanı halatını, ürünün kurulum yerinden karşılar ve atık gaz hatlarını montaj elemanı ile şaftın içinden çeker.

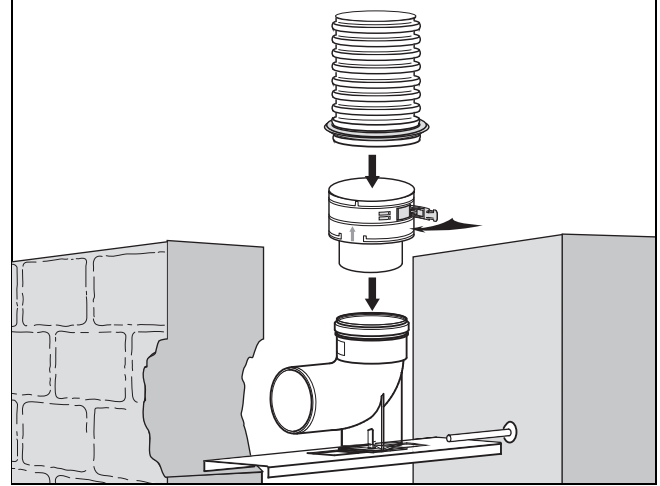


Bilgi

Atık gaz hatlarının uçları bir kablo bağlayıcı ile bağlanırsa bir montaj elemanı yeterli olabilir.

Şaft deliği yeterince büyük seçilirse atık gaz hatları aşağıdan yukarı doğru monte edilebilir.

9. Esnek atık gaz hatları komple şafta yerleştirildiğinde, montaj elemanlarını sökün.
10. Contayı atık gaz hattının en alttaki, hasar görmemiş oluğuna monte edin.
11. Birlikte verilen kayar maddenin bir kısmını contaya sürün. Montaj sırasında, contanın oluktan dışarı bastırılmamasına dikkat edin.



12. Atık gaz hattının alt ucunu tahdide kadar redüksiyona itin.
13. Redüksiyonu kilitlerle (klik) sabitleyin.
14. Redüksiyonu atık gaz hattının alt ucundan baca dönüş dirseğine bastırın. Oturma kancaları, baca dönüş dirseği conta kanalının arkasına oturmalıdır.
15. Esnek çift atık gaz hattının baca şapkasını monte edin. (→ sayfa 40)
16. Şaft/duvar bağlantısını monte edin. (→ sayfa 24)

6.2.4 DN 80 esnek atık gaz hattının monte edilmesi

Esnek atık gaz hattının şafta montajı için öncelikli olarak şaft deliği açılır. Bundan sonra montaj rayı, baca dönüş dirseği ile monte edilir. Ardından hat şafta monte edilir.



Dikkat!

Düşük sıcaklıklar nedeniyle hasar tehlikesi

Düşük sıcaklıklarda ve ısıtılmamış mekânlarda atık gaz hattının esnekliği azalmaktadır.

- Atık gaz hattını dikkatlice çatıya taşıyın.
- Montajdan önce tüm parçalarda hasar kontrolü yapılmalıdır.



Dikkat!

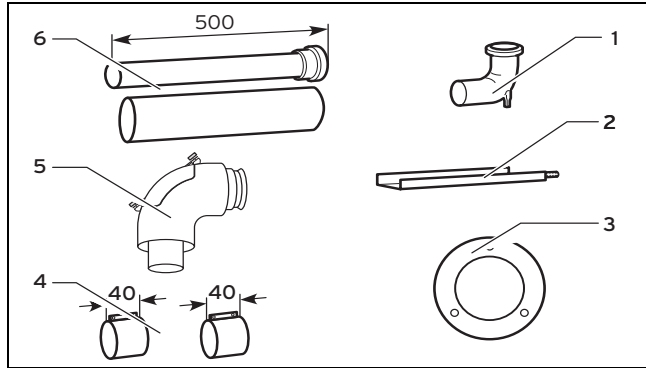
Yanlış montaj nedeniyle hasar tehlikesi!

Boruların yanlış bir şekilde iç içe geçirilmesi sonucunda contalar hasar görebilir.

- Boruları daima bir dönme hareketi ile birleştirin.

6.2.4.1 Teslimat kapsamı Ürün No. 303920

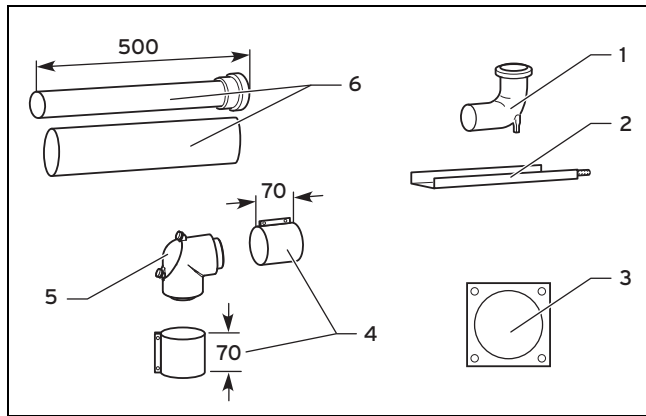
Geçerlilik: Çapı 60/100 mm olan yanma havası/atık gaz sistemi



- | | | | |
|---|--------------------|---|---------------------------------------|
| 1 | Baca dönüş dirseği | 4 | 40 mm'lik hava borusu kelepçesi (2 x) |
| 2 | Montaj rayı | 5 | Revizyon dirseği |
| 3 | Duvar rozeti | 6 | 0,5 m'lik uzatma |

6.2.4.2 Teslimat kapsamı Ürün No. 303250

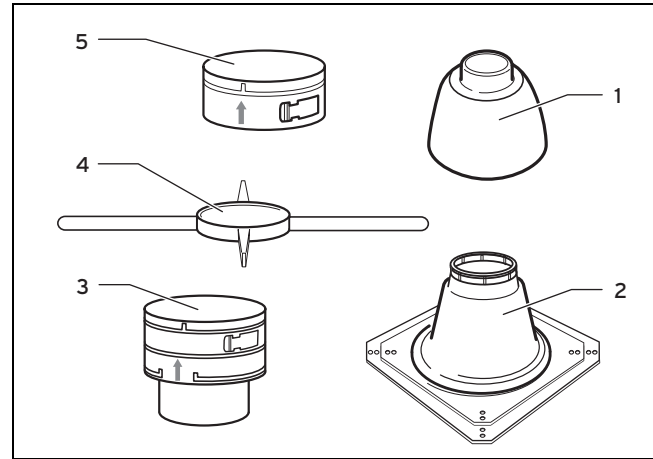
Geçerlilik: Çapı 80/125 mm olan yanma havası/atık gaz sistemi



- | | | | |
|---|--------------------|---|---------------------------------------|
| 1 | Baca dönüş dirseği | 4 | 70 mm'lik hava borusu kelepçesi (2 x) |
| 2 | Montaj rayı | 5 | Revizyon dirseği |
| 3 | Duvar rozeti | 6 | 0,5 m'lik uzatma |

6.2.4.3 Teslimat kapsamı Ürün No. 303510

Geçerlilik: Çapı 60/100 mm olan yanma havası/atık gaz sistemi
VEYA Çapı 80/125 mm olan yanma havası/atık gaz sistemi

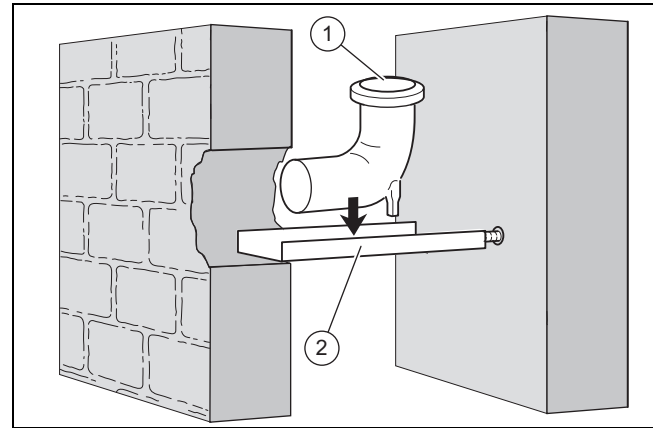


- | | | | |
|---|----------------------|---|----------------|
| 1 | Baca şapkası (kapak) | 4 | Taşıma halkası |
| 2 | Baca şapkası (ayak) | 5 | Kelepçe |
| 3 | Redüksiyon | | |

6.2.4.4 Montaj uyarıları

1. Esnek atık gaz hattını tarif edildiği gibi monte edin. Ancak kelepçe manşonlu bağlantı parçası ile değiştirilebilir.
2. Paslanmaz çelik baca şapkasını (Ürün No. 0020025741) monte etmek istiyorsanız, 0020021008 ürün numaralı seti kullanın. Setin içindekiler: Redüksiyon, taşıma halkası, manşonlu bağlantı parçası.
3. Paslanmaz çelik baca şapkasını esnek atık gaz hattına monte edin. (→ sayfa 43)

6.2.4.5 Montaj rayının ve baca dönüş dirseğinin monte edilmesi

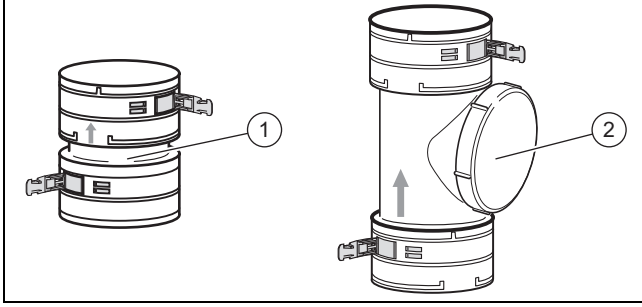


1. Montaj yerini belirleyin.
2. Şaftta yeterince büyük bir delik açın.
3. Arka şaft duvarına bir delik delin.
4. Gerekirse montaj rayını (2) kısaltın.
5. Montajdan sonra atık gaz hattı şaftta ortalanmış olarak duracak şekilde baca dönüş dirseğini (1) montaj rayına sabitleyin.
6. Montaj rayını baca dönüş dirseği ile birlikte şaftta yerleştirin.

6 Montaj

- Baca dönüş dirseği birçok durumda uzatmalar ile üstten aşağıya bırakılabilir.

6.2.4.6 Bağlantı ve temizleme elemanlarının yerleştirilmesi



- 1 Bağlantı elemanı 2 Temizleme elemanı

1. Esnek atık gaz hattının tüm uzunluğu için bir parça kullanmak yerine, birden fazla uygun parça kullanabilir ve bunları bağlantı elemanları (Ürün no. 303512) veya bir temizleme elemanı (Ürün no. 303511) ile bağlayabilirsiniz.
2. Atık gaz hattını oluklu yerinden testere veya makas ile gerekli uzunluğa kısaltın.
3. Contayı atık gaz hattının en alttaki, hasar görmemiş oluğuna monte edin.



Tehlike!

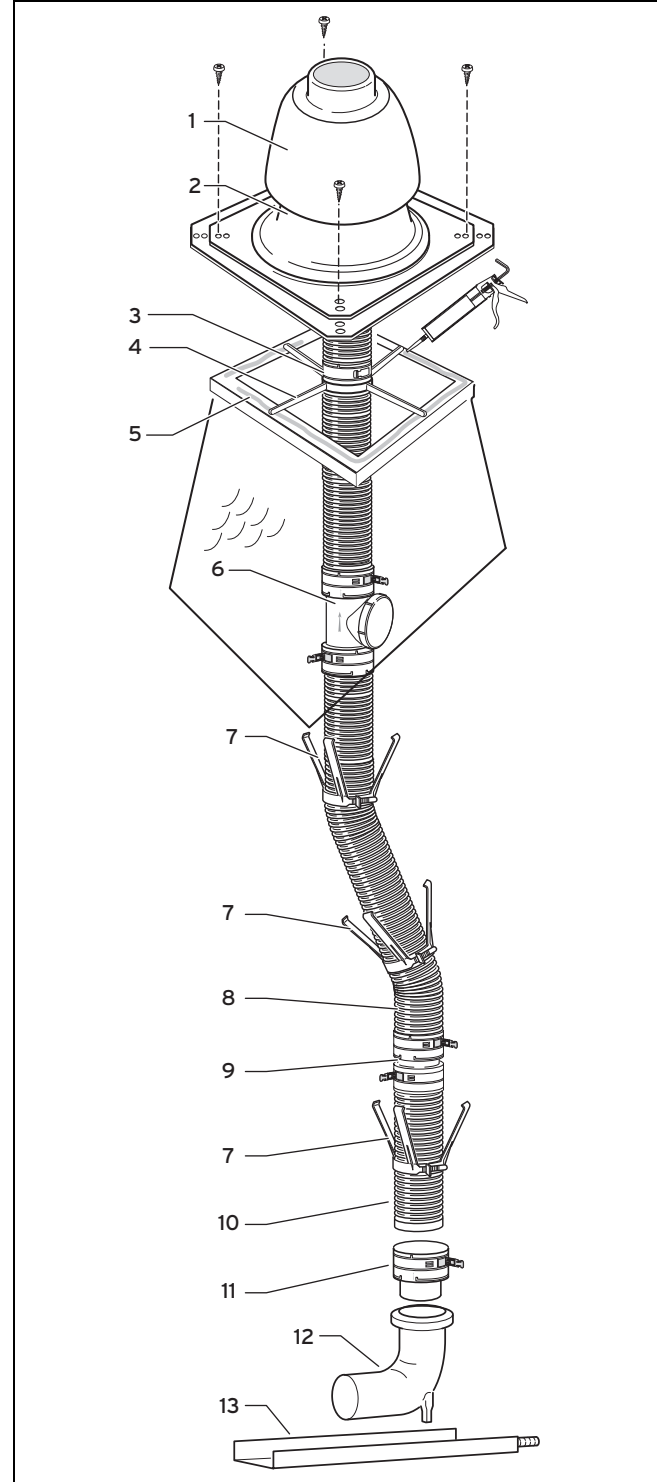
Atık gaz sızıntısı nedeniyle zehirlenme tehlikesi!

Hareketsiz duran yoğuşma suyu, contalara zarar verebilir.

- Contaların duran yoğuşma suyu nedeniyle hasar görmemesi için temizleme elemanlarının ve bağlantı elemanının (işaretleme) montaj konumunu dikkate alın.

4. Atık gaz hattının ucunu tahdide kadar elemana itin.
5. Elemanı kilitleyle (klik) sabitleyin.

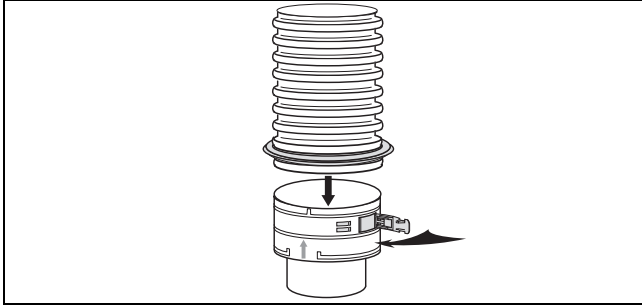
6.2.4.7 DN 80 esnek atık gaz hattının şafta monte edilmesi



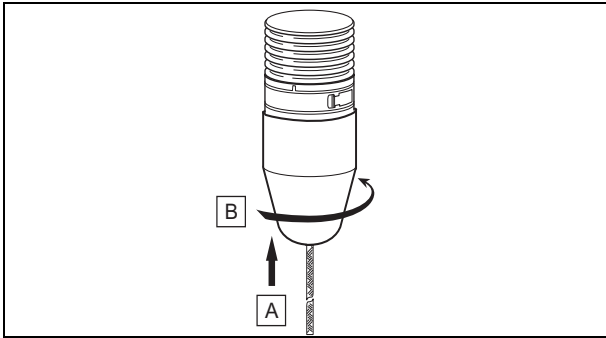
- | | |
|--------------------------|--------------------------|
| 1 Baca şapkasının kapağı | 8 Atık gaz hattı |
| 2 Baca şapkasının ayağı | 9 Bağlantı elemanı |
| 3 Bağlantı halkası | 10 Atık gaz hattının ucu |
| 4 Taşıma halkası | 11 Redüksiyon |
| 5 Şaft kenarı | 12 Baca dönüş dirseği |
| 6 Temizleme elemanı | 13 Montaj rayı |
| 7 Merkezleme halkası | |

1. Esnek atık gaz hattının, şaft ağzından (5) baca dönüş dirseğine (12) kadar olan toplam uzunluğunu tespit edin. Eğer bir temizleme elemanı (6) monte etmek is-

- tiyorsanız esnek atık gaz hattının temizleme elemanından baca dönüş dirseğine ve şaft ağzından temizleme elemanına kadar olan uzunluğunu tespit edin.
2. Toplam uzunluğu önce yaklaşık olarak tespit edin. Buna uzatma parçası başına bir emniyet payı ekleyin: düz şaftta en az 50 cm, uzatılmış şaftta en az 70 cm.
 3. Atık gaz hattını (8) bir testere veya bir makas ile oluklarından uygun uzunluğa kısaltın.
 - Esnek atık gaz hattını ancak atık gaz hattını şaft ağzına sabitledikten sonra kısaltın.
 4. Gerekirse önce bağlantı (9) ve temizleme elemanlarını (6) monte edin.
 5. Contayı atık gaz hattının en alttaki, hasar görmemiş oluğuna monte edin.



6. Atık gaz hattının alt ucunu tahdide kadar redüksiyona itin.
7. Redüksiyonu kilitleyle (klik) sabitleyin.
8. Merkezleme halkalarını (7) maksimum 2 m'lik mesafelerle atık gaz hattına monte edin.



9. Montaj elemanını redüksiyona sabitleyin.
10. Atık gaz hattını üstten şafta yerleştirin, montaj elemanının halatı önde olmalıdır. Bir kişi mekanik hasarları engellemek için şaftın diğer ucunda atık gaz hattının sürekli olarak ortalanmış olarak sürülmesini sağlamalı. İkinci kişi montaj elemanı halatını, ürünün kurulum yerinden karşılar ve atık gaz hattını montaj elemanı ile şaftın içinden çeker.
11. Esnek atık gaz hattı komple şafta yerleştirildiğinde, montaj elemanını sökün.
12. Redüksiyonu (11) atık gaz hattının alt ucundan baca dönüş dirseğine (12) bastırın.
13. Taşıma halkasını (4) atık gaz hattı üzerinden şaft duvarına itin.
14. Bağlantı halkasını (3) atık gaz hattının üzerine itin.
15. Bağlantı halkasını kilitleyle (klik) taşıma halkasının üzerinde sabitleyin.

- Atık gaz hattı, taşıma halkasında asılıdır.
16. Esnek atık gaz hattının baca şapkasını monte edin. (→ sayfa 38)
 17. **Alternatif**
 - ▶ Paslanmaz çelik baca şapkasını esnek atık gaz hattına monte edin. (→ sayfa 43)

6.2.5 DN 80 esnek atık gaz hattının dikey çatı geçişi ile eski şafta monte edilmesi

- ▶ Ürün numarası 009056 olan düz çatı boğazını ve ürün numarası 0020021008 olan seti kullanın. Set içeriği: Geçme bağlantı, montaj elemanı, manşonlu bağlantı parçası.

Esnek atık gaz hattını dikey çatı geçişi ile şafta monte etmek için öncelikli olarak aşınan şaftın ağzı düzleştirilir. Ardından montaj rayı, baca dönüş dirseği ve borular ile şafta monte edilir.



Tehlike!

Yangından korunma şartlarını yerine getirmeyen eski bir şaftın kullanılması nedeniyle yangın tehlikesi.

Eski şaftın (eski baca), yangından korunma şartlarını yerine getirmesi gerekmiyorsa yanma havası/atık gaz akım borusu için kullanılabilir.

- ▶ Geçerli yapı yönetmeliklerini dikkate alın.

Bu montaj türü sadece ortam havasından bağımsız işletim için mümkündür. Şaftta sadece DN 80 esnek atık gaz hattı (PP) kullanılmalıdır. Sadece sistem çapı 80/125 mm (PP) olan boru elemanları kullanılmalıdır.

Esnek atık gaz hattı Ø 80 mm (PP) için şaft çapı en az şu ölçülere sahip olmalıdır:

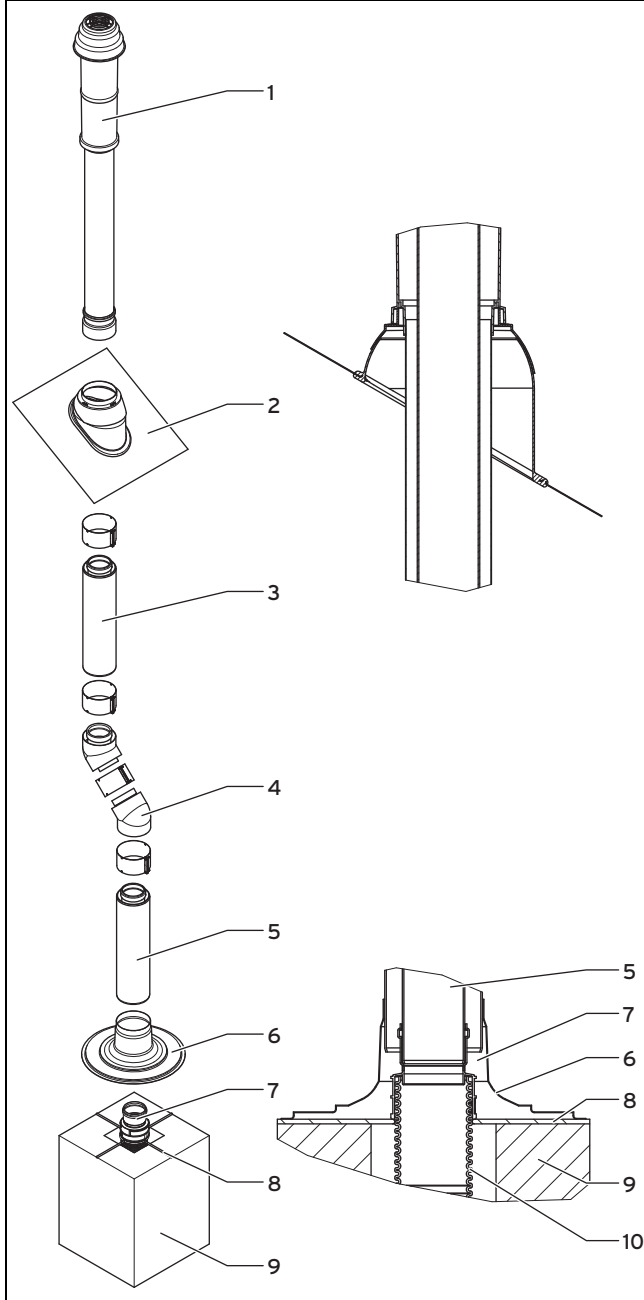
- yuvarlak: 130 mm
- köşeli: 120 x 120

Maksimum boru uzunluklarını boru uzunlukları tablosunda, "Dikey çatı geçişi – Ürün Numarası 303200 ve 303201" satırında bulabilirsiniz.

- ▶ **Dikkat:** Montajla ilgili bölümlerdeki tüm emniyet ve uyarı bilgilerini dikkate alın.

6 Montaj

6.2.5.1 Dikey çatı geçişinin monte edilmesi



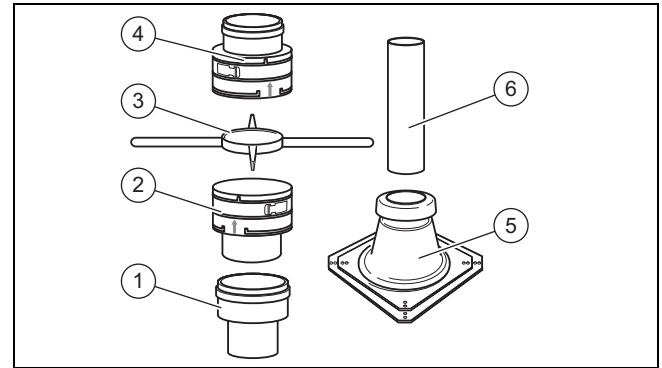
- | | |
|---|---|
| 1 Dikey çatı geçişi
ø 80/125 mm (PP) | 6 Düz çatı boğazı |
| 2 Eğimli çatı felemenk
kiremidi | 7 Manşonlu bağlantı
parçası |
| 3 Uzatma ø 80/125 mm
(PP) | 8 Taşıma halkası |
| 4 45°'lik dirsekler
ø 80/125 mm (PP) | 9 Eski şaft |
| 5 Uzatma ø 80/125 mm
(PP) | 10 Esnek atık gaz hattı
ø 80 mm (PP) |
1. Aşınan şaftın ağzına, koruyucu boru düz yerleşecek şekilde işlem yapın.
 2. Montaj için aşağıdaki maddeleri izleyin:
 3. Montaj rayını ve baca dönüş dirseğini monte edin. (→ sayfa 34)
 4. Esnek atık gaz hattını monte edin. (→ sayfa 32)
 5. Düz çatı boğazını (6) şaftın (9) ortasına taşıma halkası (8) ile oturtun ve dübel ve vidalarla sabitleyin.

6. Bir uzatmanın (5) atık gaz borusunu manşonlu bağlantı parçasına (7) yerleştirin.
7. Dikey çatı geçişini aşağıdaki talimatlara göre monte edin:
8. Çatı geçişini eğimli çatılardan geçirerek monte edin. (→ sayfa 53)
9. Ortam havasından bağımsız çalışma için şaft bağlantısını monte edin. (→ sayfa 25)
10. Ürünü temiz hava girişi/atık gaz bağlantısına bağlayın. (→ sayfa 62)

6.2.6 DN 100 esnek atık gaz hattının monte edilmesi

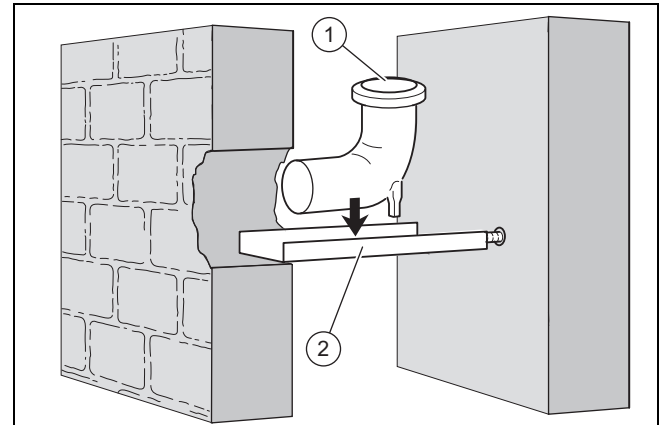
Esnek atık gaz hattının şaftta montajı için öncelikli olarak şaft deliği açılır ve montaj rayı, baca dönüş dirseği ile monte edilir. Ardından hat şaftta monte edilir

6.2.6.1 Teslimat kapsamı Ürün Numarası 303516



- | | |
|---|--------------------------------|
| 1 Geçiş parçası Çap
80 mm - Çap 100 mm | 4 Manşonlu bağlantı
parçası |
| 2 Redüksiyon | 5 Baca şapkası |
| 3 Taşıma halkası | 6 Ağız borusu |

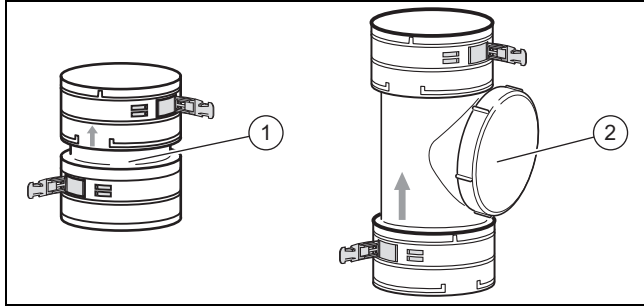
6.2.6.2 Montaj rayının ve baca dönüş dirseğinin monte edilmesi



1. Montaj yerini belirleyin.
2. Şaftta yeterince büyük bir delik açın.
3. Arka şaft duvarına bir delik delin.
4. Gerekirse montaj rayını (2) kısaltın.
5. Montajdan sonra atık gaz hattı şaftta ortalanmış olarak duracak şekilde baca dönüş dirseğini (1) montaj rayına sabitleyin.
6. Montaj rayını baca dönüş dirseği ile birlikte şaftta yerleştirin.

- Baca dönüş dirseği birçok durumda uzatmalar ile üstten aşağıya bırakılabilir.

6.2.6.3 Bağlantı ve temizleme elemanlarının yerleştirilmesi



- 1 Bağlantı elemanı 2 Temizleme elemanı

1. Esnek atık gaz hattının tüm uzunluğu için bir parça kullanılmak yerine, birden fazla uygun parçalar kullanılabilir ve bunları bağlantı elemanları (Ürün Numarası 303518) veya bir temizleme elemanı (Ürün Numarası 303517) ile bağlayabilirsiniz.
2. Atık gaz hattını oluklu yerinden testere veya makas ile gerekli uzunluğa kısaltın.
3. Contayı atık gaz hattının en alttaki, hasar görmemiş oluğuna monte edin.



Tehlike!

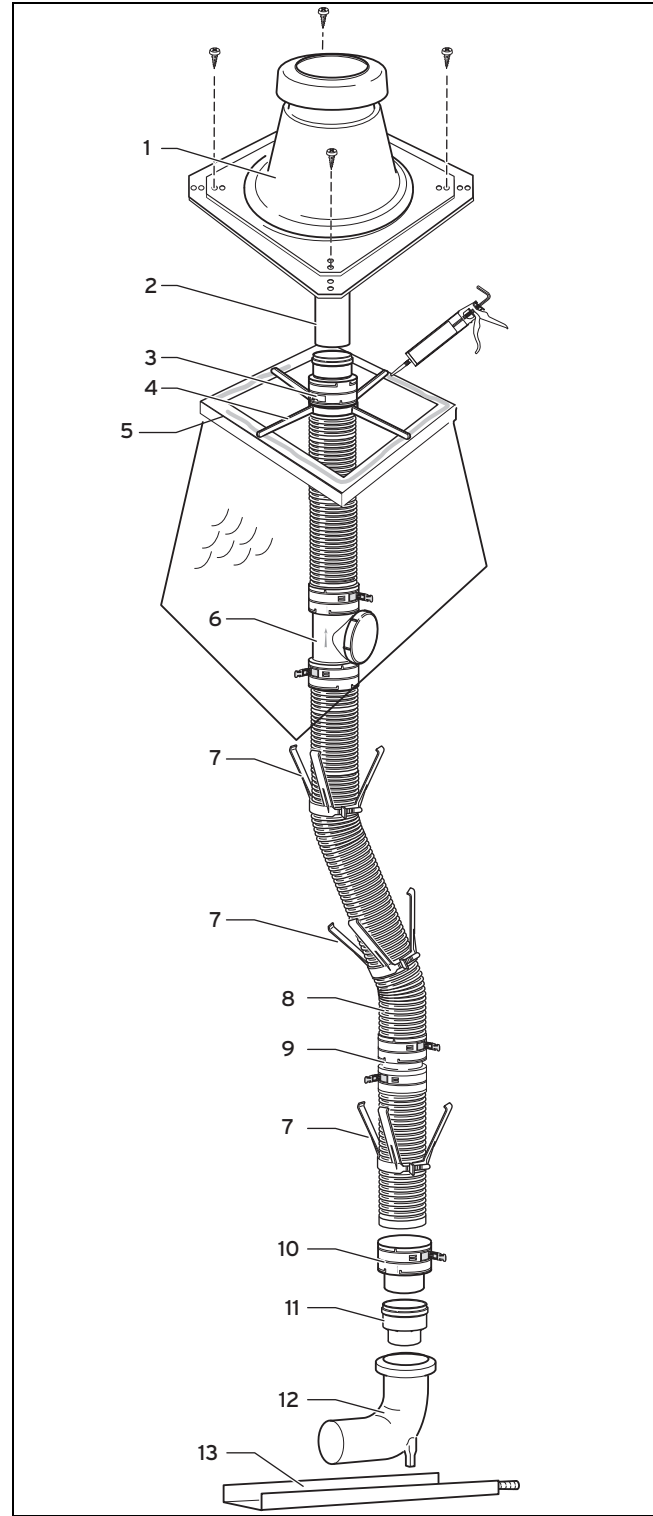
Atık gaz sızıntısı nedeniyle zehirlenme tehlikesi!

Hareketsiz duran yoğuşma suyu, contalara zarar verebilir.

- Contaların duran yoğuşma suyu nedeniyle hasar görmemesi için temizleme elemanlarının ve bağlantı elemanının (işaretleme) montaj konumunu dikkate alın.

4. Atık gaz hattının ucunu tahdide kadar elemana itin.
5. Elemanı kilitleyle (klik) sabitleyin.

6.2.6.4 DN 100 esnek atık gaz hattının şafta monte edilmesi



- | | |
|----------------------|-----------------------|
| 1 Baca şapkası | 8 Atık gaz hattı |
| 2 Ağız borusu | 9 Bağlantı elemanı |
| 3 Bağlantı parçası | 10 Redüksiyon |
| 4 Taşıma halkası | 11 Geçiş parçası |
| 5 Şaft ağzı | 12 Baca dönüş dirseği |
| 6 Temizleme elemanı | 13 Montaj rayı |
| 7 Merkezleme halkası | |

6 Montaj

1. Esnek atık gaz hattının, şaft ağzından (5) baca dönüş dirseğine (12) kadar olan toplam uzunluğunu tespit edin.

2. Toplam uzunluğu önce yaklaşık olarak tespit edin. Buna uzatma parçası başına bir emniyet payı ekleyin:

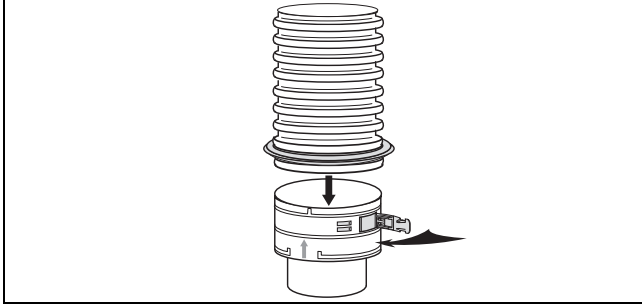
Koşullar: Düz şaftta

- Uzatma parçası ölçüsü: ≥ 50 cm

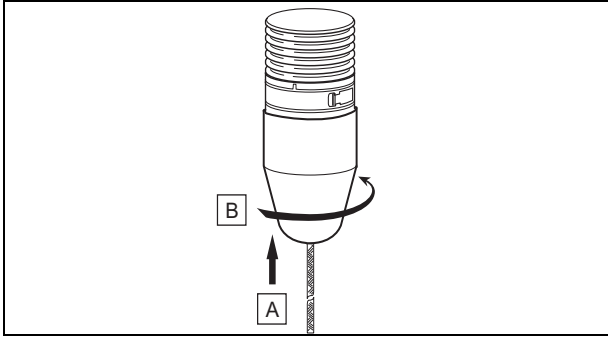
Koşullar: Uzatmalı şaftta

- Uzatma parçası ölçüsü: ≥ 70 cm

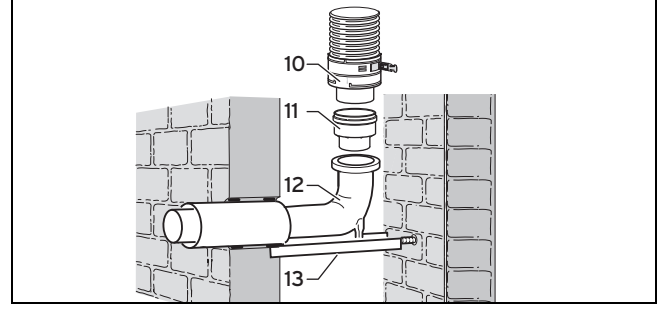
3. Gerekirse önce bağlantı (9) ve temizleme elemanlarını (6) monte edin.
4. Atık gaz borusunu oluklu yerinden testere veya makas ile gerekli uzunluğa kısaltın.
 - Esnek atık gaz borusunu ancak şaft ağzına sabitledikten sonra kısaltın.
5. Contayı atık gaz borusunun en alttaki, hasar görmemiş oluğuna monte edin.



6. Atık gaz borusunun alt ucunu tahdide kadar redüksiyona itin.
7. Redüksiyonu kilitlerle (klik) sabitleyin.
8. Merkezleme halkalarını (7) atık gaz hattına monte edin.
 - Merkezleme halkaları arasındaki mesafe: ≤ 2 mt



9. Montaj elemanını redüksiyona sabitleyin.
10. Atık gaz hattını üstten şaftta yerleştirin, montaj elemanının halatı önde olmalıdır. Bir kişi mekanik hasarları engellemek için şaftın diğer ucunda atık gaz hattının sürekli olarak ortalanmış olarak sürülmesini sağlamalıdır. İkinci kişi montaj elemanı halatını, ürünün kurulum yerinden karşılar ve atık gaz hattını montaj elemanı ile şaftın içinden çeker.
11. Esnek atık gaz hattı komple şaftta yerleştirildiğinde, montaj elemanını sökün.



12. 80 - 100 mm'lik geçiş parçasını (11) baca dönüş dirseğine (12) takın.

13. Redüksiyonu (10) atık gaz hattının alt ucunda geçiş parçasına (11) yerleştirin.



Bilgi

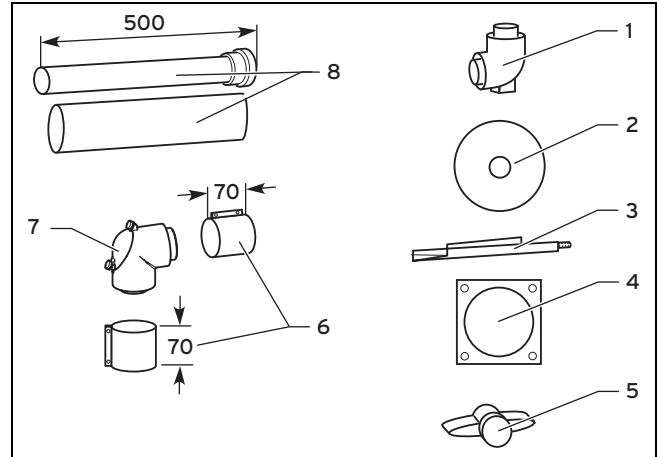
Şafttaki atık gaz hattına bağlantı için sadece plastikten üretilmiş atık gaz borusu bağlantı seti Ürün Numarası 303250 kullanın.

14. Baca şapkasını DN 100 esnek atık gaz hattına monte edin. (→ sayfa 41)

6.2.7 Hermetik yanma havası/atık gaz borusunun monte edilmesi

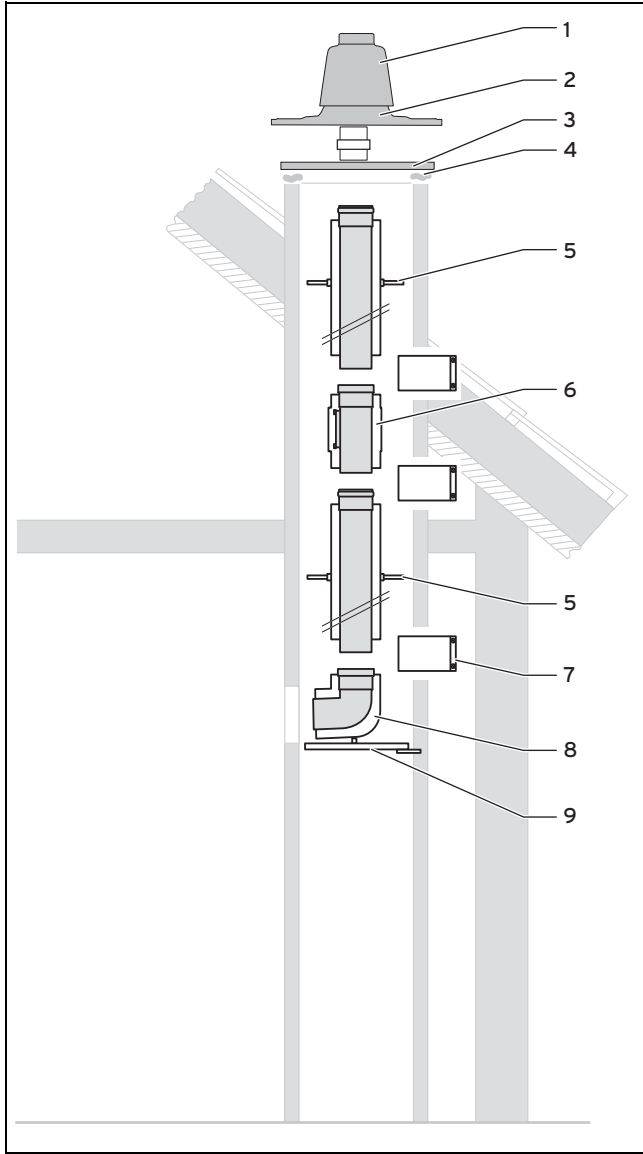
Hermetik yanma havası/atık gaz borusunun şaftta montajı için önce şaft deliği açılmalı ve destek rayı, baca içi dönüş dirseği ile birlikte monte edilmelidir. Ardından hat şaftta monte edilir.

6.2.7.1 Teslimat kapsamı Ürün No. 303220



- | | | | |
|---|----------------------|---|---------------------------------------|
| 1 | Baca dönüş dirseği | 5 | Merkezleme halkası |
| 2 | Sızdırmazlık plakası | 6 | 70 mm'lik hava borusu kelepçesi (2 x) |
| 3 | Montaj rayı | 7 | Revizyon dirseği |
| 4 | Duvar rozeti | 8 | 0,5 m yanma havası/atık gaz borusu |

6.2.7.2 Hermetik yanma havası/atık gaz borusunun şaftta monte edilmesi

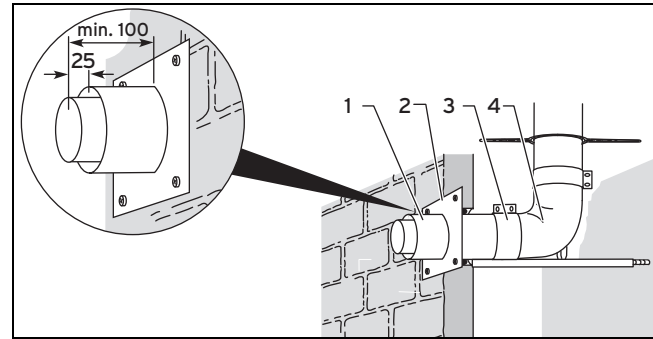


1	Baca şapkasının kapağı	6	Temizleme kapağı
2	Baca şapkasının ayağı	7	Hava borusu kelepçesi
3	Sızdırmazlık plakası	8	Baca dönüş dirseği
4	Şaftın ağız kenarı	9	Montaj rayı
5	Merkezleme halkası		

- Montaj yerini belirleyin.
- Yeterince büyük bir delik açın.
- Arka şaft duvarına bir delik delin.
- Gerekirse montaj rayını (9) kısıltın.
- Baca dönüş dirseğini (8) montaj rayına, atık gaz borusunun monte edilmesinin ardından şaftta ortalanmış olarak duracak şekilde sabitleyin.
- Montaj rayını (9) ve baca dönüş dirseğini (8) şaftta monte edin.
- Bir ip yardımıyla gerekli uzunluktaki atık gaz borusunu şaft çıkışından başlayarak aşağı doğru monte edin. Bunu yaparken uygun bir temizleme kapağı (6) takın.
- Parçaları birbirine bağlamak için birer hava borusu kelepçesi (7) kullanın.
- Tüm birleşme yerlerini hava borusu kelepçeleri ile bağlayın. (→ sayfa 71)

- Maks. 2 m'lik aralıklar ile hermetik boruların üzerine birer merkezleme halkası (5) takın.
- Ayrıca temizleme kapağının önüne ve arkasına birer merkezleme halkası yerleştirin.
- Tüm atık gaz hattını baca dönüş dirseğine bastırdıktan sonra, bağlantı için bir kelepçe (7) kullanın.
- En üstteki atık gaz borusu takıldıktan sonra borunun manşonunu çıkarın ve boruyu gerekli uzunluğa kısıltın.
 - Şaft ucu 300 mm'den fazla olmalıdır.
- Atık gaz borusunun çapaklarını temizleyin.
- Plastik (PP) baca şapkasını monte edin. (→ sayfa 37)
- Alternatif**
 - Paslanmaz çelik baca şapkasını sabit atık gaz hattına monte edin. (→ sayfa 42)

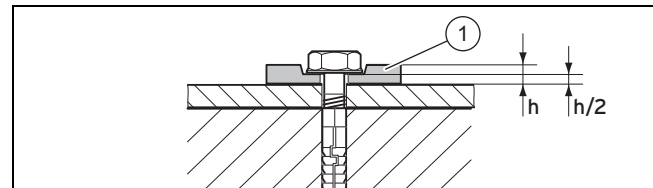
6.2.7.3 Şaft/duvar bağlantısının monte edilmesi



- Mesafeye uygun olarak uzatmayı (1) kısıltın ve baca dönüş dirseğini (4) hava borusu kelepçesi (3) üzerinden uzatmaya bağlayın.
- Uzatmayı yapı harcı ile sabitleyin ve yapı harcının sertleşmesini bekleyin.
- Duvar rozetini (2) uzatmanın üzerine itin ve duvara sabitleyin.
- Ürünü temiz hava girişi/atık gaz bağlantısına bağlayın. (→ sayfa 62)

6.3 Baca şapkalarının montajı

6.3.1 Plastik baca şapkaları için montaj uyarısı



- Baca şapkasının ayağını 4 vida ile şaft kenarına sabitleyin.
- Malzeme esnemelerini dengelemek için, mutlaka 4 esnek pulu (1) kullanın.
- Pulları % 50 sıkıştırın (h/2).

6.3.2 Plastik (PP) baca şapkasının monte edilmesi



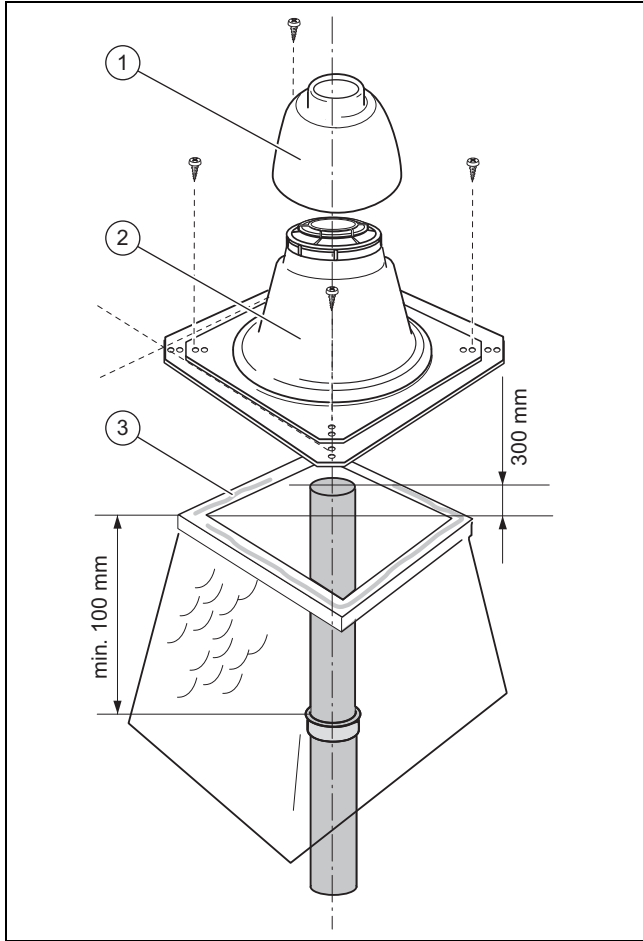
Dikkat!

Isıl genleşme sonucunda hasar tehlikesi!

Atık gaz borusunun ısıl genleşmesi sonucunda kapak bazen 2 cm kadar kalkabilir!

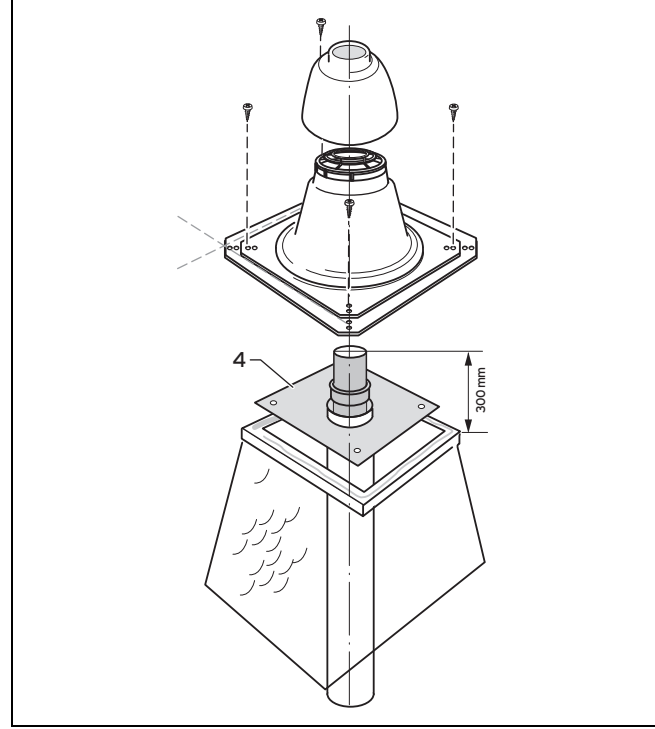
6 Montaj

- Kapağın üzerinde gerekli boş alanın bulunmasını sağlayın.

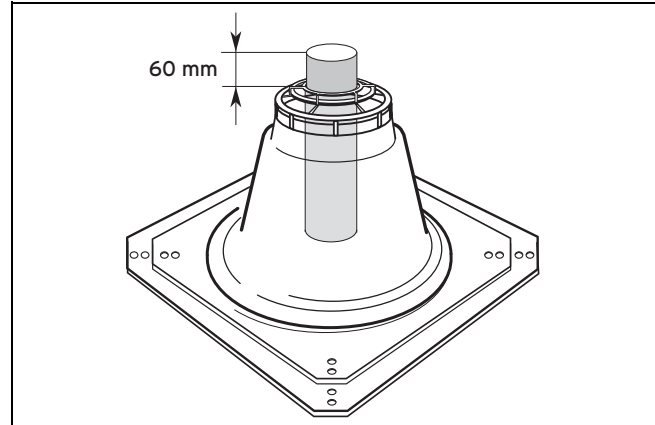


- 1 Kapak 3 Şaft kenarı
2 Ayak

1. En üstteki atık gaz borusu takıldıktan sonra borunun manşonunu çıkarın ve boruyu gerekli uzunluğa kısaltın.
– Şaft ucu 300 mm'den fazla olmalıdır.



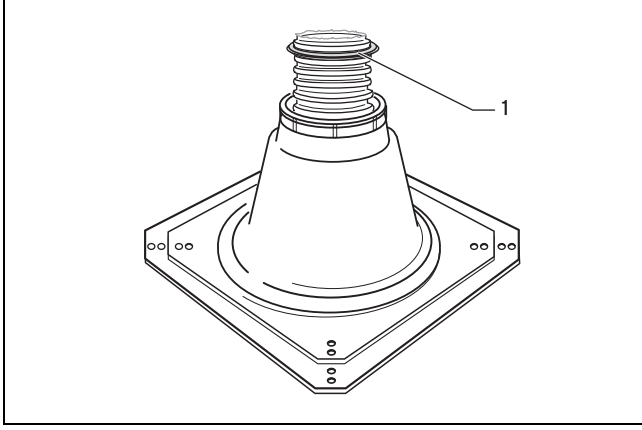
2. **Sadece hermetik atık gaz hattı:** Sızdırmazlık plakasını (4) şaft kenarına monte edin.
3. Atık gaz borusunun çapaklarını temizleyin.
4. Şaftın kenarlarını (3) silikon ile sızdırmaz hale getirin.
5. Baca şapkasının ayağını sabitleyin, bkz. "Plastik baca şapkaları için montaj uyarısı" (→ sayfa 37).
6. Gerekliğinde baca şapkasının ayağını bir testere ile küçültebilirsiniz.



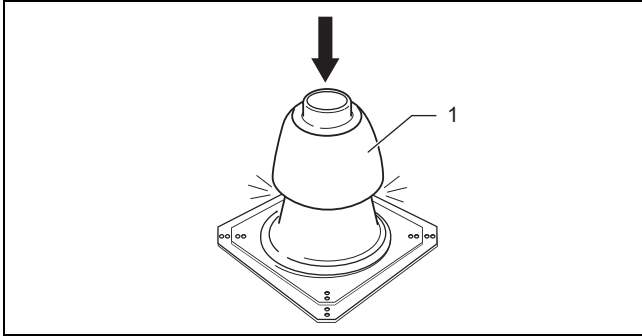
7. Baca şapkasının ayağı üzerinde 60 mm'lik taşma olmasını kontrol edin.
8. Baca şapkasının (2) kapağını (1) yerleştirme ucu ile sabit atık gaz hattının üst ucuna geçirin ve sıkıca bastırın.

6.3.3 Plastik (PP) baca şapkasının esnek atık gaz hattına monte edilmesi

1. Şaftın kenarlarını silikon ile sızdırmaz hale getirin.
2. Baca şapkasının ayağını sabitleyin, bkz. "Plastik baca şapkaları için montaj uyarısı" (→ sayfa 37).
3. Gerekliğinde baca şapkasının ayağını bir testere ile küçültebilirsiniz.

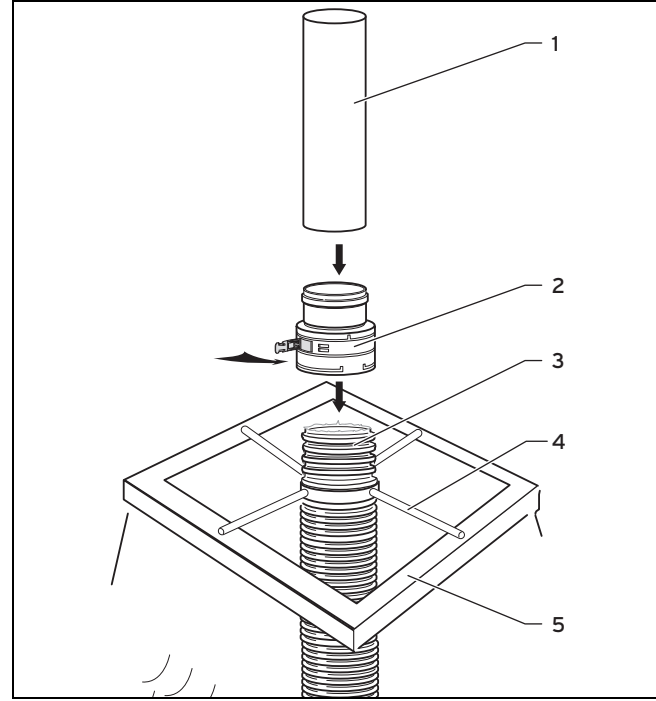


4. Şimdi esnek atık gaz borusunu bir testere veya makas ile bir oluğundan 4 veya 5 oluk ayağın üzerinden çıkacak şekilde kesin.
5. Contayı (1) atık gaz borusunun en üstteki, hasar görmemiş oluğuna monte edin.

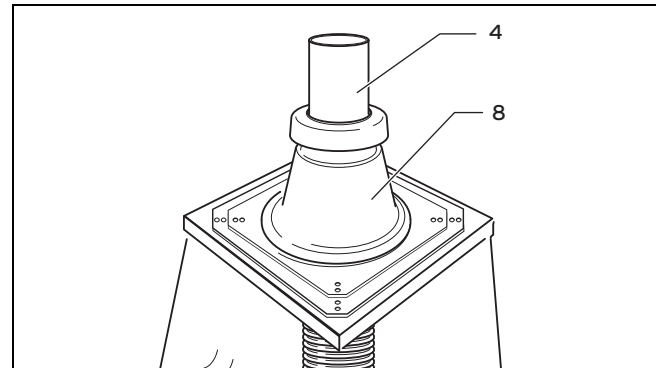


6. Baca şapkasının (1) kapağını esnek atık gaz hattının üstteki ucu üzerine conta ile geçirin.
7. Kapağı duyulabilecek şekilde oturana kadar ayağın üzerine bastırın.

6.3.4 DN 60 esnek atık gaz hattına ait plastik baca şapkasının monte edilmesi



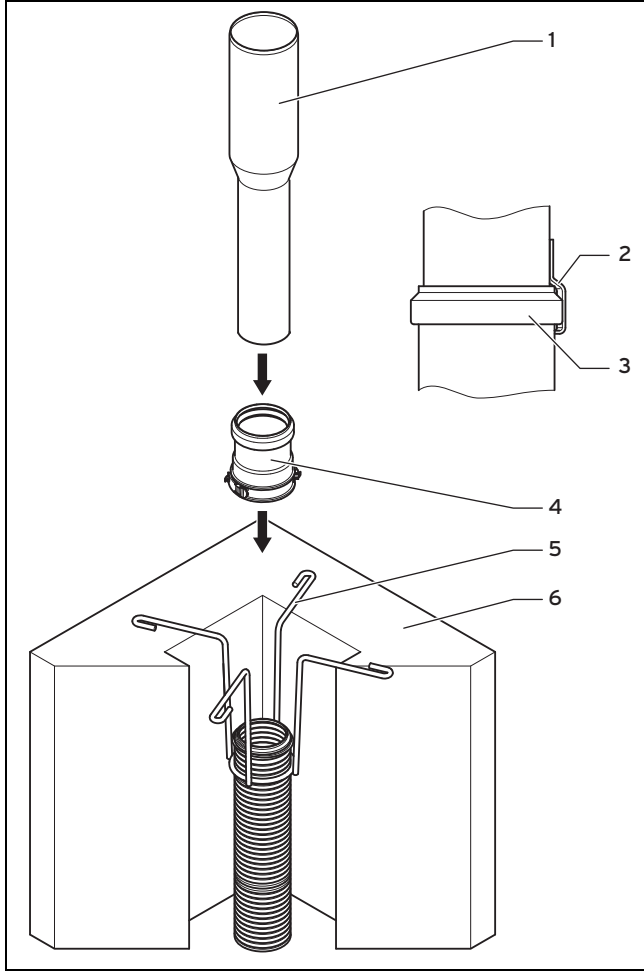
1. Taşıma halkasını (4) atık gaz hattı (3) üzerinden şaft duvarına itin.
2. Esnek atık gaz hattını bir testere veya makas ile bir oluğundan, 4 veya 5 oluk taşıma halkasının üzerinden çıkacak şekilde kesin.
3. Contayı atık gaz hattının en üstteki, hasar görmemiş oluğuna monte edin.
4. Manşonlu bağlantı parçasını (2) sonuna kadar atık gaz hattına geçirin.
5. Bağlantı parçasını kilitlerle (klik) sabitleyin.
◁ Atık gaz hattı, taşıma halkasında asılıdır.
6. Ağız borusunu (1) bağlantı parçasına (2) takın.
7. Şaftın kenarlarını (5) silikon ile sızdırmaz hale getirin.



8. Baca şapkasını (8) ağız borusunun (4) üzerine geçirin ve şafta oturtun.
9. Baca şapkasının ayağını sabitleyin, bkz. "Plastik baca şapkaları için montaj uyarısı" (→ sayfa 37).
10. Gerekliğinde baca şapkasının ayağını bir testere ile küçültebilirsiniz.

6 Montaj

6.3.5 DN 60 esnek atık gaz hattına ait paslanmaz çelik baca şapkasının monte edilmesi



1. Taşıma halkasını (5) atık gaz hattı üzerinden şaft duvarına itin.
2. Atık gaz hattını, düzgün bir şekilde kesecek kadar tekrar şafttan çekin.
3. Esnek atık gaz hattını bir testere veya makas ile bir oluştundan, 4 veya 5 oluk taşıma halkasının üzerinden çıkacak şekilde kesin.
4. Contayı atık gaz hattının en üstteki, hasar görmemiş oluğuna monte edin.
5. Manşonlu bağlantı parçasını (4) sonuna kadar atık gaz hattına geçirin.
6. Bağlantı parçasını (4) kilitlerle (klik) sabitleyin.
 - ◁ Atık gaz hattı, taşıma halkasında asılıdır.



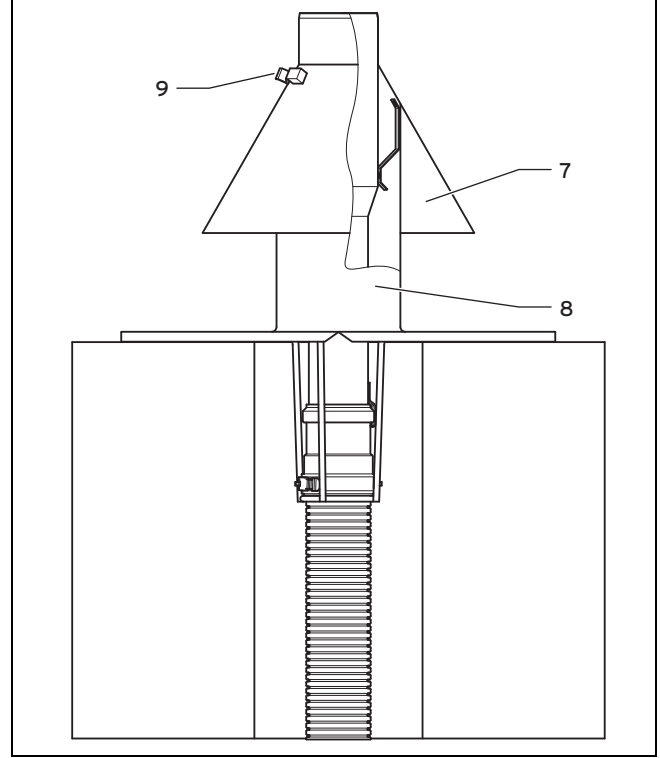
Dikkat!

Yağmurdan koruma kapaklı paslanmaz çelik borunun hasar tehlikesi!

Yağmurdan koruma kapaklı paslanmaz çelik boru rüzgar etkileri nedeniyle çıkabilir.

- Sabitleme kelepçesini (2) daima manşon kanalının (3) arkasına oturtun.

7. Paslanmaz çelik boruyu (1) bağlantı parçasına (4) takın.
8. Şaftın kenarlarını (6) silikon ile sızdırmaz hale getirin.



9. Baca çıkış şapkasını (8) ağız borusunun üzerine geçirin ve şafta oturtun.
10. Baca çıkış şapkasını 4 dübel ve 4 vida ile sabitleyin.
11. Yağmur kapağını (7) monte edin ve katlanır kilidi (9) kapatın.

6.3.6 Plastik (PP) baca şapkasının çift esnek atık gaz hattına monte edilmesi



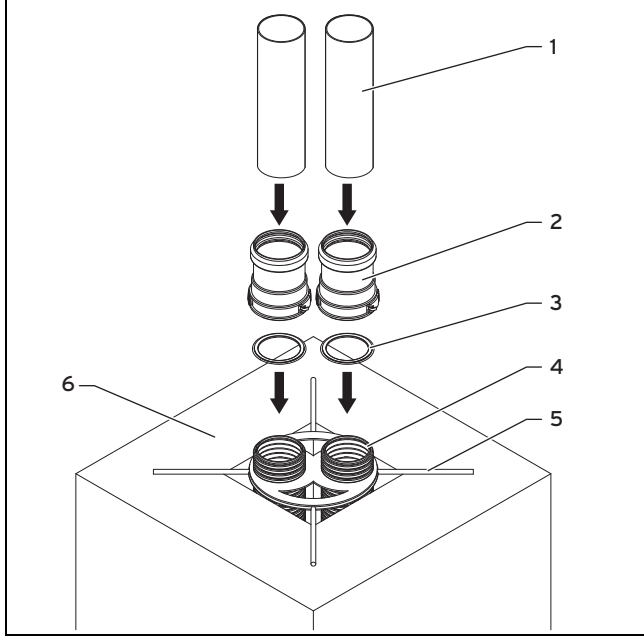
Dikkat!

Atık gazlar veya partiküller nedeniyle maddi hasar tehlikesi!

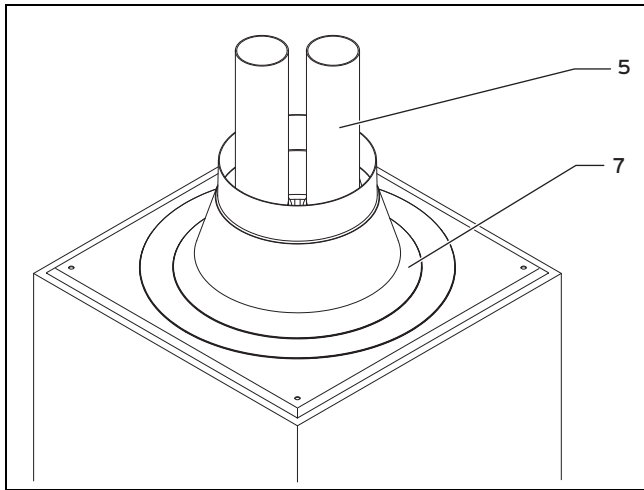
Emilen baca gazları veya partiküller, ürüne zarar verebilirler veya arızalara yol açabilir. Ortam havasından bağımsız çalıştırılan ürünün atık gaz hattı ağız başka bir atık gaz sistemine çok yakınsa, atık gazlar veya partiküller emilebilir.

- Diğer baca gazı tertibatını uygun bir yükseltme parçası ile yükseltin.

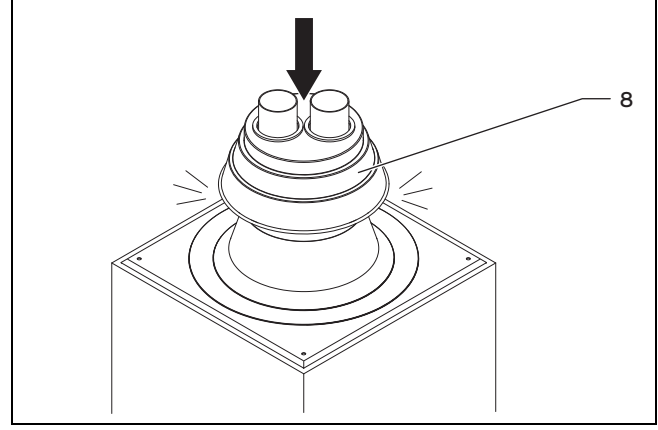
1. Bitişik atık gaz sistemini yükseltmek için "Emniyet" bölümündeki talimatları dikkate alın.



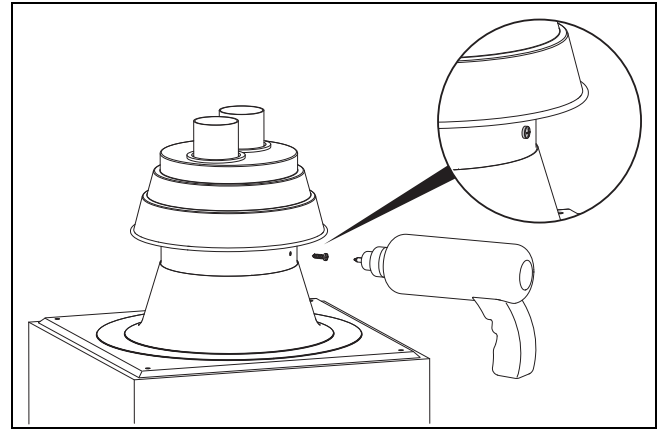
2. Taşıma halkasını (5) atık gaz hatlarının (4) üzerine takın.
3. Şimdi esnek atık gaz hatlarını bir testere veya makas ile bir oluştundan, 4 veya 5 oluk taşıma halkasının üzerinden çıkacak şekilde kesin.
4. Contaları (3) her atık gaz hattının en üstteki, hasar görmemiş oluğuna monte edin.
5. Birlikte verilen kayar maddenin bir kısmını contalara sürün.
6. Montaj sırasında, contanın oluktan dışarı bastırılmamasına dikkat edin.
7. Manşonlu bağlantı parçalarını (2) sonuna kadar atık gaz hatlarına itin ve kilitleyin (klik) sabitleyin.
◁ Atık gaz hatları taşıma halkasında asılıdır.
8. Ağız borularını (1) bağlantı parçalarına (2) takın.
9. Şaft kenarını (6) silikonla sızdırmaz hale getirin.



10. Baca şapkasını (7) ağız borularının (5) üzerine geçirin ve baca şapkasını şafta oturtun.
11. Baca şapkasının ayağını sabitleyin, bkz. "Plastik baca şapkaları için montaj uyarısı" (→ sayfa 37).
12. Gerektiğinde baca şapkasının ayağını bir testere ile küçültebilirsiniz.
13. Kesilen kenarın korozyon korumasını tekrar sağlayın.

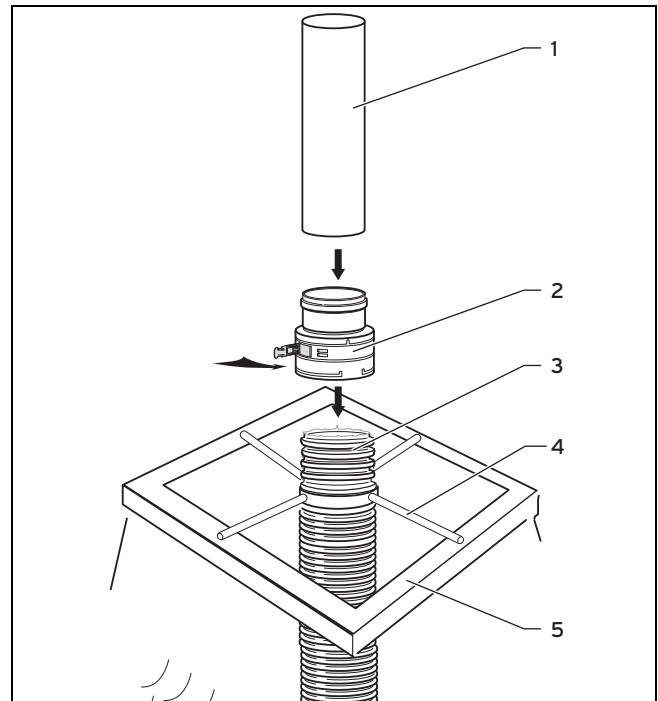


14. Baca şapkasının (8) üst kısmını her iki ağız borusunun üzerine geçirin.
15. Üst kısmı sıkıca alt kısma bastırın.



16. Üst kısmı alt kısma sıkıca bağlamak için, direkt vidalalanabilen emniyet vidalarını monte edin.

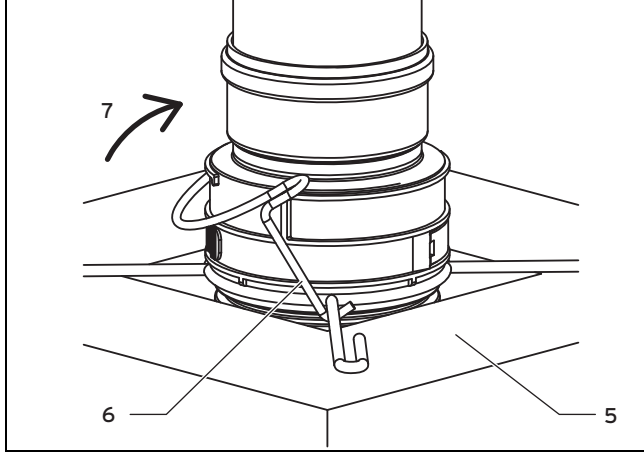
6.3.7 DN 100 esnek atık gaz hattına ait baca şapkasının monte edilmesi



1. Taşıma halkasını (4) atık gaz hattı (3) üzerinden şaft duvarına itin.

6 Montaj

2. Esnek atık gaz hattını bir testere veya makas ile bir oluğundan, 4 veya 5 oluk taşıma halkasının üzerinden çıkacak şekilde kesin.
3. Contayı atık gaz hattının en üstteki, hasar görmemiş oluğuna monte edin.
4. Manşonlu bağlantı parçasını (2) sonuna kadar atık gaz hattına geçirin.
5. Bağlantı parçasını kilitlerle (klik) sabitleyin.
◁ Atık gaz hattı, taşıma halkasında asılıdır.
6. Ağız borusunu (1) bağlantı parçasına (2) takın.



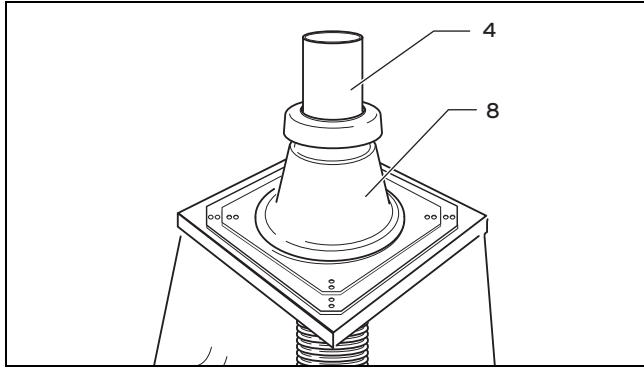
7. Ağız borusu eğik duruyorsa bağlantı parçasını sabitleme kancası ile taşıma halkasına sabitleyin.



Bilgi

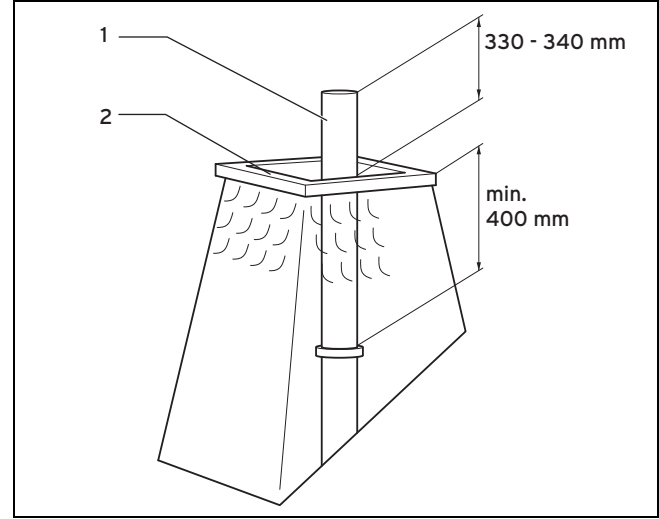
Kancayı, ağız borusunun hizalanacağı tarafa konumlandırmanızdır.

8. Sabitleme kancasını (6) taşıma halkasına takın.
9. Sabitleme kancasını bağlantı parçasına (7) takın.
10. Şaftın kenarlarını (5) silikon ile sızdırmaz hale getirin.

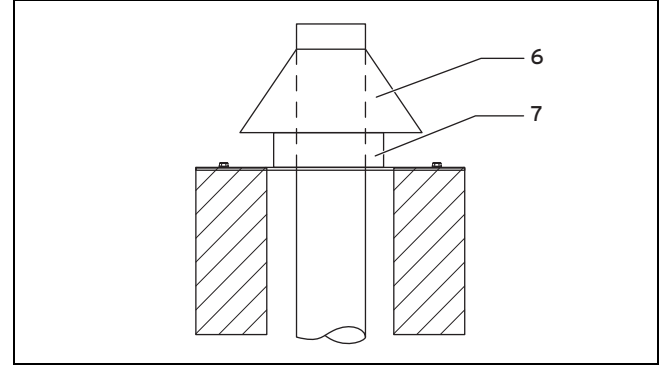


11. Baca şapkasını (8) ağız borusunun (4) üzerine geçirin ve şafta oturtun.
12. Baca şapkasının ayağını sabitleyin, bkz. "Plastik baca şapkaları için montaj uyarısı" (→ sayfa 37).
13. Gerekliğinde baca şapkasının ayağını bir testere ile küçültebilirsiniz.

6.3.8 Paslanmaz çelik baca şapkasının (Ürün No. 0020021007) sabit atık gaz hattına monte edilmesi



1. Paslanmaz çelik boruyu (1) kısaltın.
– Son atık gaz borusu, paslanmaz çelikten üretilmiş olmalıdır (Ürün No. 0020025741).
2. Paslanmaz çelik boruyu yerleştirin.
3. Şaftın kenarlarını (2) silikon ile sızdırmaz hale getirin.



Dikkat!

Isıl genleşme sonucunda hasar tehlikesi!

Atık gaz borusunun ısıl genleşmesi sonucunda kapak bazen 2 cm kadar kalkabilir!

- Kapağın üzerinde gerekli boş alanın bulunmasını sağlayın.

4. Baca çıkış şapkasını (7) ağız borusunun üzerine geçirin ve şafta oturtun.
5. Baca çıkış şapkasını 4 dübel ve 4 vida ile sabitleyin.



Dikkat!

Isıl genleşme sonucunda hasar tehlikesi!

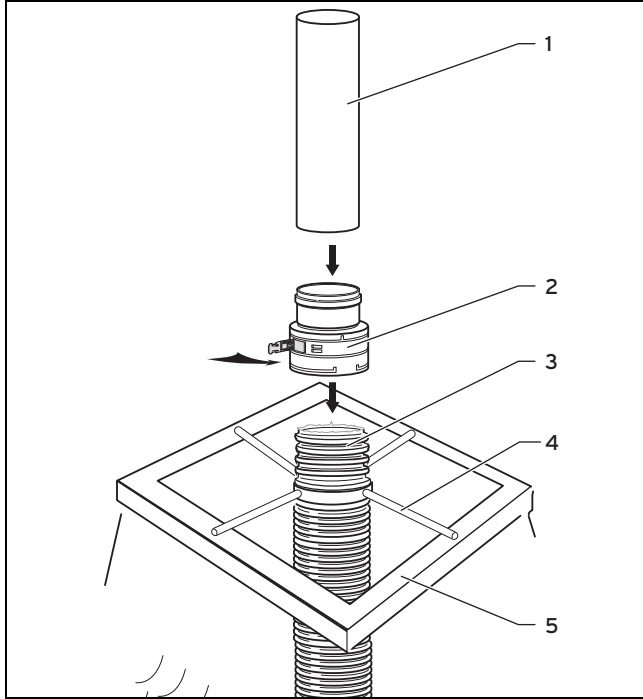
Atık gaz hattı soğuyunca kısalabilir.

- Yağmurdan koruma kapağını doğrudan bağlama parçalarına yerleştirmeyin. Aşağı doğru yakl. 2 cm boşluk bırakın.

6. Yağmurdan koruma kapağını (6) monte edin.

7. Gerektiğinde baca şapkasının ayağını bir teneke makası ile küçültebilirsiniz.

6.3.9 Paslanmaz çelik baca şapkasının esnek atık gaz hattına monte edilmesi

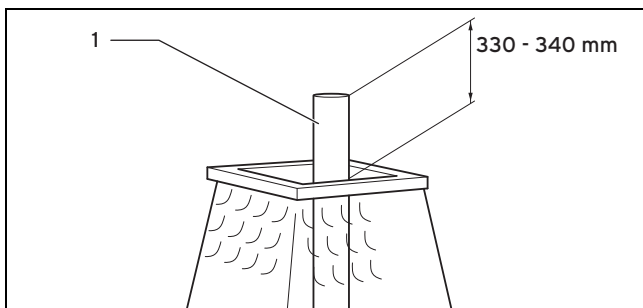


1. Taşıma halkasını (4) atık gaz hattı (3) üzerinden şaft duvarına itin.
2. Esnek atık gaz hattını bir testere veya makas ile bir oluştundan, 4 veya 5 oluk taşıma halkasının üzerinden çıkacak şekilde kesin.
3. Contayı atık gaz hattının en üstteki, hasar görmemiş oluğuna monte edin.
4. Manşonlu bağlantı parçasını (2) sonuna kadar atık gaz hattına geçirin.
5. Bağlantı parçasını kilitleme (klik) sabitleyin.
◀ Atık gaz hattı, taşıma halkasında asılıdır.

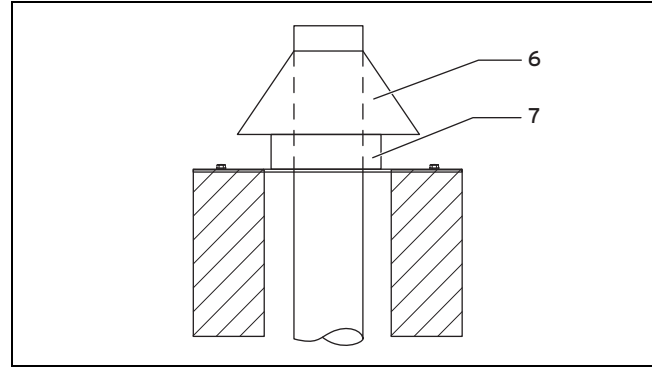


Bilgi

Son atık gaz borusu (1), paslanmaz çelikten üretilmiş olmalıdır (Ürün Numarası 0020025741).



6. Ağız borusunu (1) şekle uygun kısaltın.
7. Ağız borusunu (1) bağlantı parçasına (2) takın.
8. Şaftın kenarlarını (5) silikon ile sızdırmaz hale getirin.



9. Baca çıkış şapkasını (7) ağız borusunun üzerine geçirin ve şafta oturtun.
10. Baca çıkış şapkasını 4 dübel ve 4 vida ile sabitleyin.
11. Yağmurdan koruma kapağını (6) monte edin.
12. Gerektiğinde baca şapkasının ayağını bir teneke makası ile küçültebilirsiniz.

6.3.10 Paslanmaz çelik baca şapkasının (Ürün No. 0020021007) monte edilmesi



Bilgi

Paslanmaz çelik baca şapkasını (Ürün No. 0020021007) monte etmek istiyorsanız, Ürün No. 0020095594 kullanın.

Set (Ürün No. 0020095594) şunları içermektedir:

- Paslanmaz çelik boru
- Bağlantı parçası
- Manşonlu bağlantı parçası

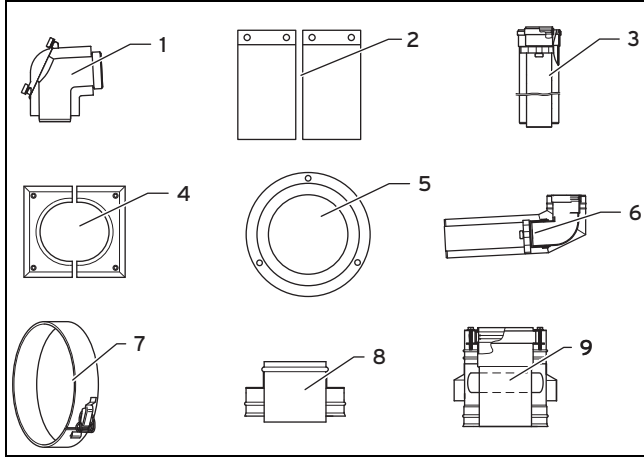
1. Esnek atık gaz hattını tarif edildiği gibi monte edin. Ancak bağlantı halkası manşonlu bağlantı parçası ile değiştirilebilir.
2. Paslanmaz çelik baca şapkasını esnek atık gaz hattına monte edin. (→ sayfa 43)

6.4 Atık gaz hattının dış duvara monte edilmesi

Dış duvardaki atık gaz hattının montajı için öncelikli olarak dış duvara delik açılır ve dış duvar konsolu monte edilir. Ardından dış duvar ve yatay hat cihaz bağlantısına monte edilir.

6 Montaj

6.4.1 Dış duvar montajı için temel elemanlar teslimat kapsamı



- | | | | |
|---|---------------------------------------|---|---|
| 1 | Temizleme dirseği Çap 80/125 mm | 6 | Duvar geçiş dirseği 87°, Çap 80/125 mm, paslanmaz çelik |
| 2 | 70 mm'lik hava borusu kelepçesi (2 x) | 7 | Hava borusu kelepçesi, paslanmaz çelik (2 x) |
| 3 | Uzatma 0,5 m, Çap 80/125 mm | 8 | Ağız parçası, paslanmaz çelik |
| 4 | İki parça dış rozet, paslanmaz çelik | 9 | Hava emiş parçası, paslanmaz çelik |
| 5 | İç rozet | | |

6.4.2 Statik ölçü bilgilerini dikkate alın

Montaja başlamadan önce atık gaz hattının gidişini ve duvar konsollarının ve duvar kelepçelerinin sayısını ve konumunu belirleyin.

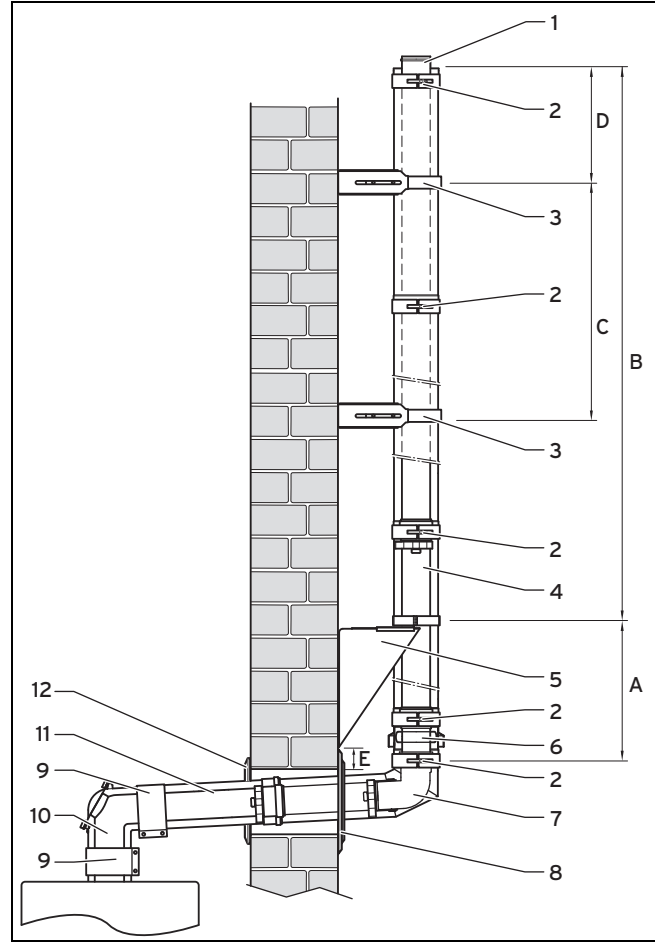


Tehlike!

Düşen parçalar nedeniyle yaralanma tehlikesi!

Statik ölçülerin aşılması atık gaz hattının mekanik olarak hasar görmesine yol açabilir. Aksi durumlarda duvardan parçalar sökülebilir ve düşerek insanlara zarar verebilir.

- Montaj sırasında statik ölçü bilgilerini dikkate alın.
- En az her ikinci uzatmayı bir boru kelepçesi ile dış duvara sabitleyin.
- Kompozit ısı izolasyon sistemlerine sahip ön cephelerde atık gaz borularını binaya güvenli biçimde monte etmek için gerekirse izin verilen tespit malzemelerini kullanın.



- | | | | |
|----|--------------------------|---|--|
| 1 | Ağız parçası | A | Maks. 2 m (duvar geçiş dirseği ve dış duvar konsolu arasındaki mesafe) |
| 2 | Hava borusu kelepçesi | B | Maks. 22 m (dış duvar konsolu üzerindeki yükseklik) |
| 3 | Dış duvar kelepçesi | C | Maks. 2 m (duvar kelepçeleri arasındaki mesafe) |
| 4 | Uzatma | D | maks. 1,5 m (en üstteki duvar kelepçesinin üzerindeki yükseklik) |
| 5 | Dış duvar konsolu | E | Min. 50 mm (duvar deliği ve dış duvar konsolu arasındaki mesafe) |
| 6 | Hava emiş parçası | | |
| 7 | Duvar geçiş dirseği | | |
| 8 | İki parça dış rozet | | |
| 9 | İç hava borusu kelepçesi | | |
| 10 | Revizyon dirseği | | |
| 11 | İç uzatma | | |
| 12 | İç rozet | | |



Tehlike!

Düşen parçalar nedeniyle yaralanma tehlikesi!

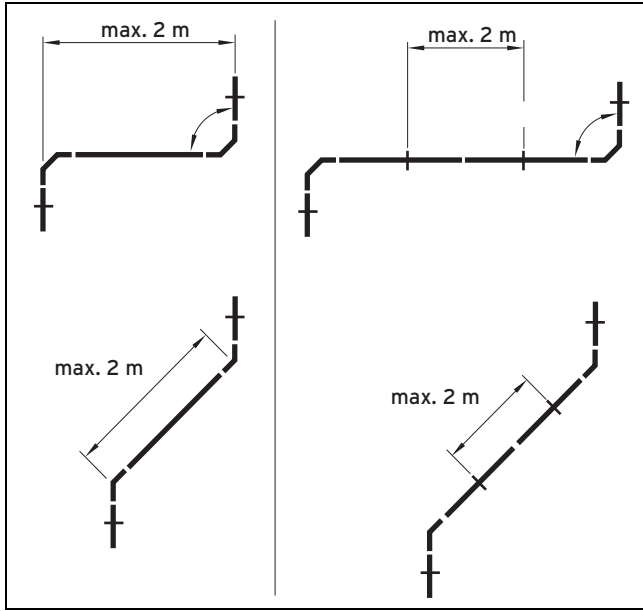
2 m'lik dikey yükseklikten itibaren, atık gaz hattının aşırı yükler nedeniyle hasar görmesi için bir dış duvar konsolu gereklidir.

- Bir adaptör parçasından sonra ikinci bir dış duvar konsolu monte edin.

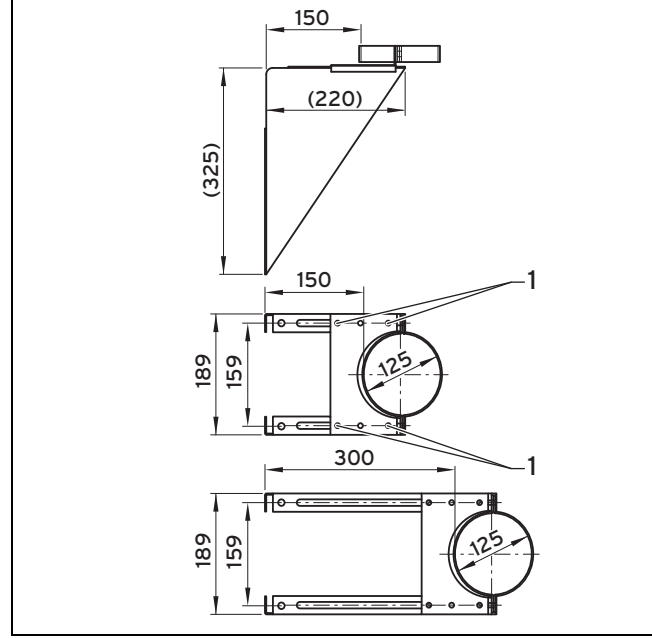
**Tehlike!****Düşen parçalar nedeniyle yaralanma tehlikesi!**

Çatıdan taşan atık gaz hattı sağlam bir şekilde monte edilmelidir. Üstteki iki dış duvar kelepçesi arasına uzatma parçası monte etmeyin. Bir uzatma parçası, rüzgar durumunda atık gaz hattının dayanımını azaltır ve atık gaz hattının bükülmesine veya sökülmesine yol açabilir.

- Üstteki iki dış duvar kelepçesi arasına uzatma parçası monte etmeyin.

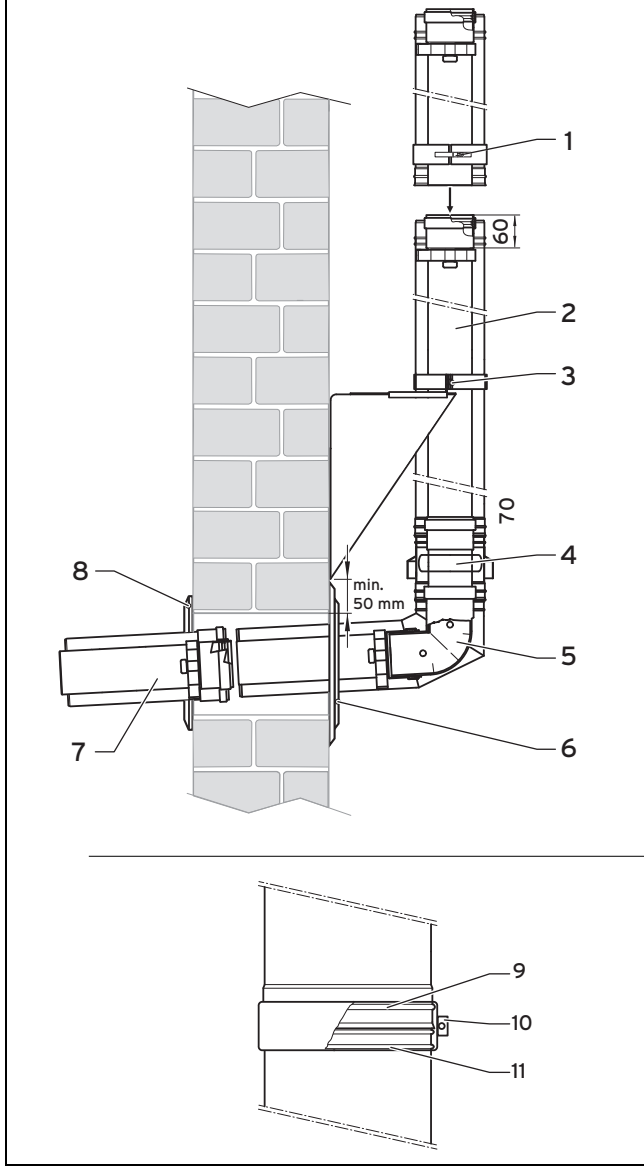
**6.4.3 Atık gaz hattının dış duvara monte edilmesi****Bilgi**

Gerekirse mevcut çatı çıkıntısını dikkate alın. Gerekirse eğimli çatı felemenk kiremitlerini kullanın. Atık gaz hattının pencerelere ve diğer duvar açıklıklarına mesafesi en az 20 cm olmalıdır.



1. Dış duvara bir delik açın.
 - Çap: 150 mm
2. 2 tutucu ve bir taşıyıcı sacdan oluşan dış duvar konsolunun ön montajını yapın.
 - Duvar rozetinin atık gaz borusuna monte edilebilmesi için dış duvar konsolunu duvar deliğinin en az 50 mm üzerine monte edin.
3. 50 mm - 150 mm'lik duvar mesafesinde tespit sacını kısa tarafa, 150 mm - 300 mm'lik duvar mesafesinde dış duvar konsolunun uzun tarafına monte edin.
4. İstedığınız duvar mesafesini ayarlayın ve 4 vidayı (1) monte edilebilir pozisyonda sıkın.
5. Duvar rozetinin atık gaz borusuna monte edilebilmesi için duvar konsolunu duvar deliğinin en az 50 mm üzerine monte edin.

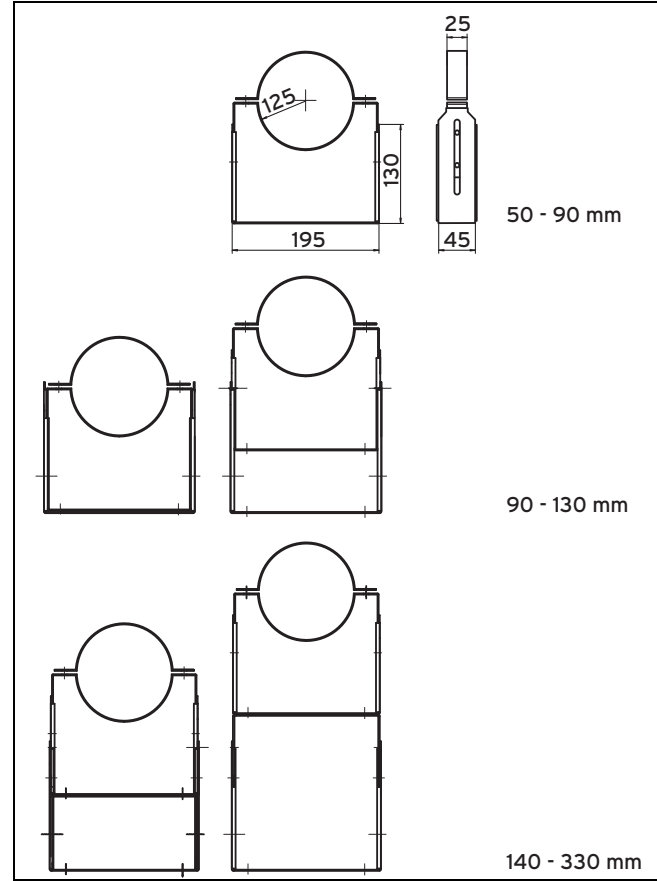
6 Montaj



- | | |
|-------------------------------------|-----------------------|
| 1 Hava kelepçesi | 6 İki parça dış rozet |
| 2 Dış duvar uzatması | 7 İç uzatma |
| 3 Dış duvar konsolu gergi kelepçesi | 8 İç rozet |
| 4 Hava emiş parçası | 9 Dış kanal |
| 5 Duvar geçiş dirseği | 10 Gerdirm tertibatı |
| | 11 Dış kanal |

6. Duvar geçiş dirseğinin, hava emiş parçasının ve bir dış duvar uzatmasının ön montajını yapın.
 - Hava emiş deliğinin kar nedeniyle kapanmaması için yerden en az 1,0 m yükseklikte olmalıdır.
 - Hava emiş parçası istenen yüksekliğe yerleştirilebilir. Bununla ilgili kısıtlamaları "Boru uzunlukları" tablosunda bulabilirsiniz.
 - Hava emiş deliklerine yağmur suyu girmemesi için hava emiş parçası daima dikey yerleştirilmelidir.
 - Atık gaz hattının manşonu daima atık gaz çıkışı yönünde bakmalıdır.
7. Dış duvar uzatmalarını (2) ve hava emiş parçasını (4) birer hava kelepçesiyle (1) bağlayın.
8. Hava emiş parçasını ve duvar geçiş dirseğini (5) sonuna kadar iç içe geçirin, aynı işlemi dış duvar uzatmasında ve hava emiş parçasında yapın.

9. Hava kelepçesini iki dış kanalın (9, 11) üzerine yerleştirin ve gerdirm tertibatını (10) sıkın.
10. Duvar geçiş dirseğini (5) hava emiş parçası ve dış duvar uzatması ile duvar geçişine yerleştirin.
11. Dış duvar konsolunun (3) gergi kelepçesini dış duvar uzatmasının etrafına yerleştirin ve her iki gerdirm vidasını sıkın.
12. Gerekirse beyaz uzatmayı (7) gerekli uzunluğa kısaltın.
13. Beyaz uzatmayı içten duvar geçiş dirseğine oturtun.
14. Hava borusu ve delik arasındaki boşluğu dıştan ve içten yapı harcıyla doldurun. Yapı harcının sertleşmesini bekleyin.
15. İç rozeti (8) içten vidalayın.
16. Dış rozeti (6) dıştan vidalayın.
17. Dış duvar kelepçelerini maks. 2 m'lik mesafelerle sabitleyin.



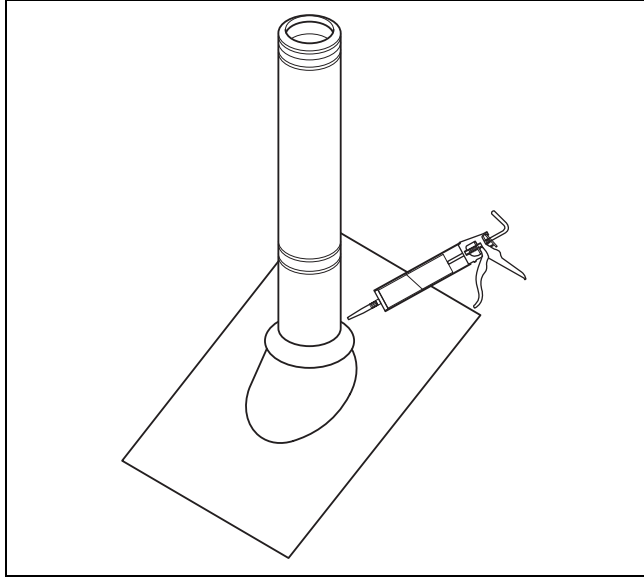
18. 90 mm - 160 mm'lik ayar aralığı için dış konsolu çıkarın.
 - Dış duvar kelepçelerinin aralığı 50 mm ile 90 mm arasındadır. Daha büyük duvar mesafelerinde dış duvar kelepçeleri için uzatmalar gereklidir. Bu şekilde 300 mm'lik duvar mesafesine ulaşabilirsiniz.
19. Dış duvar kelepçesini doğrudan dış duvar kelepçesi uzatmasının alt parçasına vidalayın.
20. Atık gaz borularını, gerekirse temizleme kapağını, dirsekleri ve son parçayı monte edin.
 - Son parça atık gaz tarafında paslanmaz çeliktir. Bu şekilde atık gaz ağız UV ışınlarına karşı da dayanıklıdır.
 - Ağız çatı yüzeyine mesafesi en az 40 cm olmalıdır, 50 kW'lık cihaz güçlerinde en az 100 cm.
21. Tüm duvar sabitlemelerini ve hava kelepçelerini sıkın.

6.4.4 Yağmur boğazının monte edilmesi



Bilgi

Atık gaz hattını bir çatı çıkıntısından geçirirseniz, yağmur boğazı atık gaz hattına monte edilmelidir.



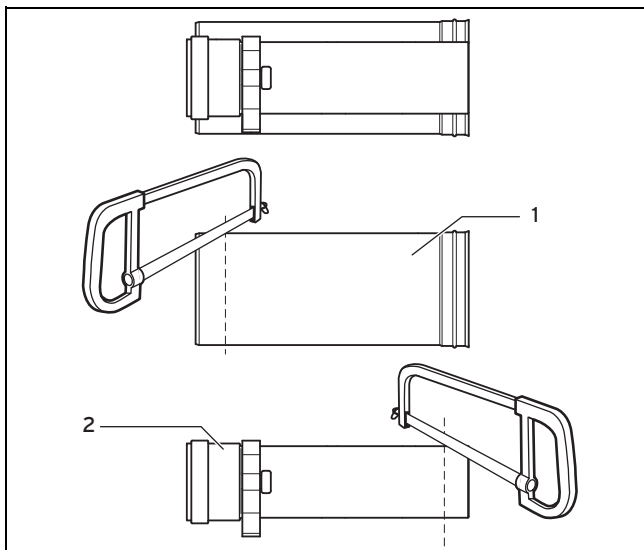
1. Yağmur boğazını konumlandırın.
2. Gerdirme vidasını sıkın.
3. Yağmur boğazı ve atık gaz hattı arasındaki ek yerini sürekli elastik, UV dayanıklı bir malzeme ile sızdırmayacak şekilde kapatın.

6.4.5 Kısaltılabilir uzatmanın monte edilmesi



Bilgi

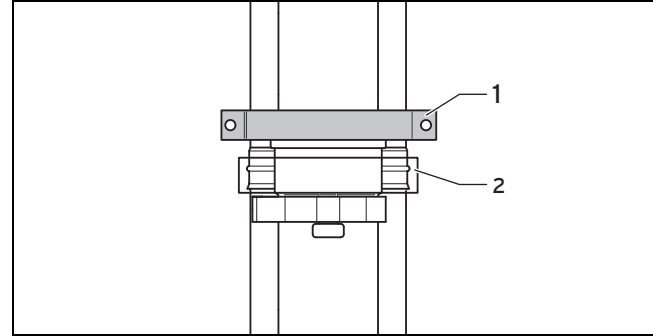
Kısaltılabilir uzatmada (Ürün No. 0020042755) merkezleme halkası, atık gaz borusunun dış boruda merkezlenmesi için dış boruya bağlı değildir. Dış boru geçme tarafında kanala sahip değildir, çünkü bu taraf kısaltılmaktadır.



1. Uzatmayı kısaltmak için atık gaz borusunu (1) dış borudan (2) dışarı çekin.
2. Atık gaz borusunu ve dış boruyu aynı ölçüde kısaltın.

- Atık gaz borusunu ve dış boruyu manşondan uzak taraftan kısaltın. Merkezleme halkası, atık gaz borusunda sabit kalmalıdır.

3. Atık gaz borusunu tekrar dış boruya itin.



- 1 Dış duvar kelepçesi
- 2 Kelepçe



Uyarı!

Düşen parçalar nedeniyle yaralanma tehlikesi!

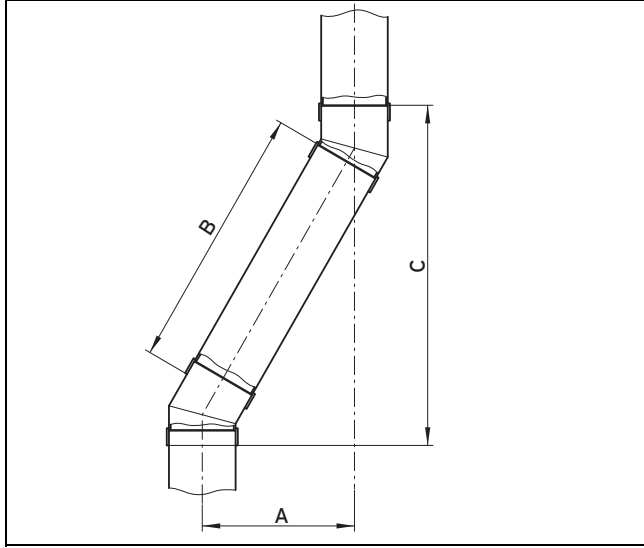
Kısaltılabilir uzatmanın dış borusunun alt kısmı kanallı değildir. Kelepçe, boru sistemini sabitleyemez.

- Sistemin rüzgar yükleri nedeniyle ayrılması ve çözülmesi için ilave bir dış duvar kelepçesi monte edin.

4. Kısaltılabilen uzatmanın hemen üzerine ilave bir dış duvar kelepçesi monte edin.

6 Montaj

6.4.6 30°'lik dirseklerin (dış duvar) uzatma parçası ile monte edilmesi



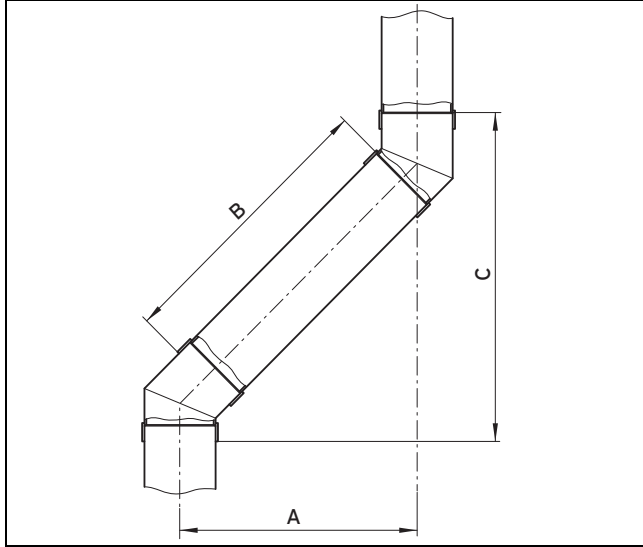
A Uzatma parçası
B Hava borusu uzunluğu
C Yükseklik

- Örnek: (kısaltılabilir uzatma, Ürün No. 0020042755 ile): Uzatma parçasını (**A**) ölçün, örn. 300 mm. Uzatma parçası ölçülerinin tablosu (→ sayfa 48)
- Bu değerle, tablodan kısaltılabilir uzatmanın hava borusu uzunluğunu (**B**) = 494 mm ve ayrıca yüksekliği (**C**) = 656 mm belirleyin.

Kısaltılabilir uzatma ile Ürün No. 0020042755			Uzatma 0,5 m (Ürün No. 0020042753) ve kısaltılabilir uzatma ile Ürün No. 0020042755				Uzatma 1,0 m (Ürün No. 0020042754) ve kısaltılabilir uzatma ile Ürün No. 0020042755			
Uzatma parçası	Kısaltılabilir uzatmanın hava borusu uzunluğu	Yükseklik	Uzatma parçası	Hava borusunun toplam uzunluğu	Kısaltılabilir uzatmanın hava borusu uzunluğu	Yükseklik	Uzatma parçası	Hava borusunun toplam uzunluğu	Kısaltılabilir uzatmanın hava borusu uzunluğu	Yükseklik
A	B	C	A	B	–	C	A	B	–	C
53	0	228	298	490	0	652	548	990	0	1085
54 - 109	Mümkün değil		299 - 339	Mümkün değil			549 - 589	Mümkün değil		
110	114	327	340	574	114	725	590	1074	114	1158
120	134	344	350	594	134	742	600	1094	134	1175
130	154	361	360	614	154	759	610	1114	154	1192
140	174	378	370	634	174	777	620	1314	174	1210
150	194	396	380	654	194	794	630	1514	194	1227
160	214	413	390	674	214	811	640	1714	214	1244
170	234	430	400	694	234	829	650	1914	234	1262
180	254	448	410	714	254	846	660	1214	254	1279
190	274	465	420	734	274	863	670	1234	274	1296
200	294	482	430	754	294	881	680	1254	294	1314
210	314	500	440	774	314	898	690	1274	314	1331
220	334	517	450	794	334	915	700	1294	334	1348
230	354	534	460	814	354	933	710	1314	354	1366
240	374	552	470	834	374	950	720	1334	374	1383
250	394	569	480	854	394	967	730	1354	394	1400
260	414	586	490	874	414	985	740	1374	414	1418
270	434	604	500	894	434	1002	750	1394	434	1435
280	454	621	510	914	454	1019	760	1414	454	1452
290	474	638	520	934	474	1037	770	1434	474	1470

Kısaltılabilir uzatma ile Ürün No. 0020042755			Uzatma 0,5 m (Ürün No. 0020042753) ve kısaltılabilir uzatma ile Ürün No. 0020042755				Uzatma 1,0 m (Ürün No. 0020042754) ve kısaltılabilir uzatma ile Ürün No. 0020042755			
Uzatma parçası	Kısaltılabilir uzatmanın hava borusu uzunluğu	Yükseklik	Uzatma parçası	Hava borusunun toplam uzunluğu	Kısaltılabilir uzatmanın hava borusu uzunluğu	Yükseklik	Uzatma parçası	Hava borusunun toplam uzunluğu	Kısaltılabilir uzatmanın hava borusu uzunluğu	Yükseklik
A	B	C	A	B	-	C	A	B	-	C
300	494	656	530	954	494	1054	780	1454	494	1487

6.4.7 45°'lik dirseklerin (dış duvar) uzatma parçası ile monte edilmesi



- A Uzatma parçası
B Hava borusu uzunluğu
C Yükseklik

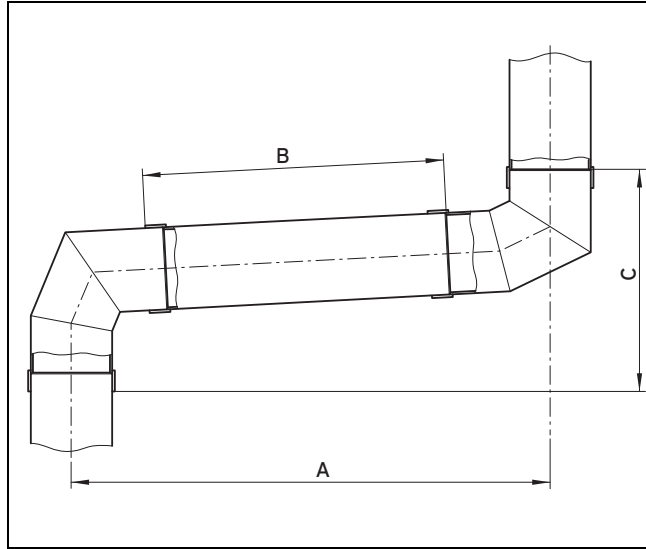
- Örnek: (kısaltılabilir uzatma, Ürün No. 0020042755 ile): Uzatma parçasını (A) ölçün, örn. 430 mm. Uzatma parçası ölçülerinin tablosu (→ sayfa 49)
- Bu değerle, tablodan kısaltılabilir uzatmanın hava borusu uzunluğunu (B) = 488 mm ve ayrıca yüksekliği (C) = 580 mm belirleyin.

Kısaltılabilir uzatma ile Ürün No. 0020042755			Uzatma 0,5 m (Ürün No. 0020042753) ve kısaltılabilir uzatma ile Ürün No. 0020042755				Uzatma 1,0 m (Ürün No. 0020042754) ve kısaltılabilir uzatma ile Ürün No. 0020042755			
Uzatma parçası	Kısaltılabilir uzatmanın hava borusu uzunluğu	Yükseklik	Uzatma parçası	Hava borusunun toplam uzunluğu	Kısaltılabilir uzatmanın hava borusu uzunluğu	Yükseklik	Uzatma parçası	Hava borusunun toplam uzunluğu	Kısaltılabilir uzatmanın hava borusu uzunluğu	Yükseklik
A	B	C	A	B	-	C	A	B	-	C
106	0	256	431	490	0	581	785	990	0	935
106 - 169	Mümkün değil		432 - 499	Mümkün değil			786 - 849	Mümkün değil		
170	120	320	500	587	127	650	850	1082	122	1000
180	135	330	510	601	141	660	860	1096	136	1010
190	149	340	520	615	155	670	870	1110	150	1020
200	163	350	530	630	170	680	880	1124	164	1030
210	177	360	540	644	184	690	890	1139	179	1040
220	191	370	550	658	198	700	900	1153	193	1050
230	205	380	560	672	212	710	910	1167	207	1060
240	219	390	570	686	226	720	920	1181	221	1070
250	234	400	580	700	240	730	930	1195	235	1080
260	248	410	590	714	254	740	940	1209	249	1090

6 Montaj

Kısaltılabilir uzatma ile Ürün No. 0020042755			Uzatma 0,5 m (Ürün No. 0020042753) ve kısaltılabilir uzatma ile Ürün No. 0020042755				Uzatma 1,0 m (Ürün No. 0020042754) ve kısaltılabilir uzatma ile Ürün No. 0020042755			
Uzatma parçası	Kısaltılabilir uzatmanın hava borusu uzunluğu	Yüksek- lik	Uzatma parçası	Hava boru- sunun toplam uzunluğu	Kısaltılabilir uzatmanın hava borusu uzunluğu	Yük- seklik	Uzatma parçası	Hava boru- sunun toplam uzunluğu	Kısaltılabilir uzatmanın hava borusu uzunluğu	Yük- seklik
A	B	C	A	B	-	C	A	B	-	C
270	262	420	600	729	269	750	950	1223	263	1100
280	276	430	610	743	283	760	960	1238	278	1110
290	290	440	620	757	297	770	970	1252	292	1120
300	304	450	630	771	311	780	980	1266	306	1130
310	318	460	640	785	325	790	990	1280	320	1140
320	333	470	650	799	339	800	1000	1294	334	1150
330	347	480	660	813	353	810	1010	1308	348	1160
340	361	490	670	828	368	820	1020	1322	362	1170
350	375	500	680	842	382	830	1030	1337	377	1180
360	389	510	690	856	394	840	1040	1351	391	1190
370	403	520	700	870	410	850	1050	1365	405	1200
380	417	530	710	884	424	860	1060	1379	419	1210
390	432	540	720	898	438	870	1070	1393	433	1220
400	446	550	730	912	452	880	1080	1407	447	1230
410	460	560	740	926	466	890	1090	1421	461	1240
420	474	570	750	941	481	900	1100	1436	476	1250
430	488	580	760	955	495	910	1110	1450	490	1260

6.4.8 87°'lik dirseklerin (dış duvar) uzatma parçası ile monte edilmesi



A Uzatma parçası
B Hava borusu uzunluğu
C Yükseklik

- Örnek: (kısaltılabilir uzatma, Ürün No. 0020042755 ile): Uzatma parçasını (A) ölçün, örn. 760 mm. Uzatma parçası ölçülerinin tablosu (→ sayfa 51)
- Bu değerle, tablodan kısaltılabilir uzatmanın hava borusu uzunluğunu (B) = 486 mm ve ayrıca yüksekliği (C) = 345 mm belirleyin.

Kısaltılabilir uzatma ile Ürün No. 0020042755			Uzatma 0,5 m (Ürün No. 0020042753) ve kısaltılabilir uzatma ile Ürün No. 0020042755				Uzatma 1,0 m (Ürün No. 0020042754) ve kısaltılabilir uzatma ile Ürün No. 0020042755			
Uzatma parçası	Kısaltılabilir uzatmanın hava borusu uzunluğu	Yüksek- lik	Uzatma parçası	Hava boru- sunun toplam uzunluğu	Kısaltılabilir uzatmanın hava borusu uzunluğu	Yük- seklik	Uzatma parçası	Hava boru- sunun toplam uzunluğu	Kısaltılabilir uzatmanın hava borusu uzunluğu	Yük- seklik
A	B	C	A	B	-	C	A	B	-	C
275	0	319	764	490	0	345	1263	990	0	371
276 - 399	Mümkün değil		765 - 859	Mümkün değil			1264 - 1359	Mümkün değil		
400	126	326	860	586	126	350	1360	1087	127	376
410	136	326	870	596	136	351	1370	1097	137	377
420	146	327	880	606	146	351	1380	1107	147	377
430	156	328	890	616	156	352	1390	1117	157	378
440	166	328	900	626	166	352	1400	1127	167	378
450	176	329	910	636	176	353	1410	1137	177	379
460	186	329	920	646	186	353	1420	1147	187	379
470	196	330	930	656	196	354	1430	1157	197	380
480	206	330	940	666	206	354	1440	1167	207	380
490	216	331	950	676	216	355	1450	1177	217	381
500	226	331	960	686	226	355	1460	1187	227	382
510	236	332	970	696	236	356	1470	1197	237	382
520	246	332	980	706	246	356	1480	1207	247	383
530	256	333	990	716	256	357	1490	1217	257	383
540	266	333	1000	726	266	357	1500	1227	267	384
550	276	334	1010	736	276	358	1510	1237	277	384
560	286	334	1020	746	286	358	1520	1247	287	385
570	296	335	1030	756	296	359	1530	1257	297	385
580	306	335	1040	766	306	360	1540	1267	307	386
590	316	336	1050	776	316	360	1550	1277	317	386
600	326	336	1060	786	326	361	1560	1287	327	387
610	336	337	1070	796	336	361	1570	1297	337	387
620	346	337	1080	806	346	362	1580	1307	347	388
630	356	338	1090	816	356	362	1590	1317	357	388
640	366	339	1100	827	367	363	1600	1327	367	389
650	376	339	1110	837	377	363	1610	1337	377	389
660	386	340	1120	847	387	364	1620	1347	387	390
670	396	340	1130	857	397	364	1630	1357	397	390
680	406	341	1140	867	407	365	1640	1367	407	391
690	416	341	1150	877	417	365	1650	1377	417	391
700	426	342	1160	887	427	366	1660	1387	427	392
710	436	342	1170	897	437	366	1670	1397	437	393
720	446	343	1180	907	447	367	1680	1407	447	393
730	456	343	1190	917	457	367	1690	1417	457	394
740	466	344	1200	927	467	368	1700	1427	467	395
750	476	344	1210	937	477	368	1710	1437	477	395
760	486	345	1220	947	487	369	1720	1447	487	395

6 Montaj

6.5 Dikey çatı geçişinin monte edilmesi

6.5.1 Montaj uyarıları



Tehlike!

Sızan atık gazlar nedeniyle zehirlenme tehlikesi ve çatı geçişinin bağlantı yerinden çıkması nedeniyle maddi hasar tehlikesi!

Kayan kar ve buz kütleleri, eğimli çatılarda çatı yüzeyindeki dikey çatı geçişine zarar verebilir.

- Aşırı kar/buz oluşumu olan bölgelerde dikey çatı geçişini mahyaya yakın monte edin veya çatı geçişinin üzerine bir kar tutma ızgarası monte edin.

Dikey çatı geçişlerinin çatının altında kalan kısmı kısaltılabilir. Sabitleme kelepçesi ile güvenli bir sabitleme sağlamak için uzunluklar yeterli olmalıdır.

- Atık gaz borusunu ve hava borusunu aynı ölçüde kısaltın.

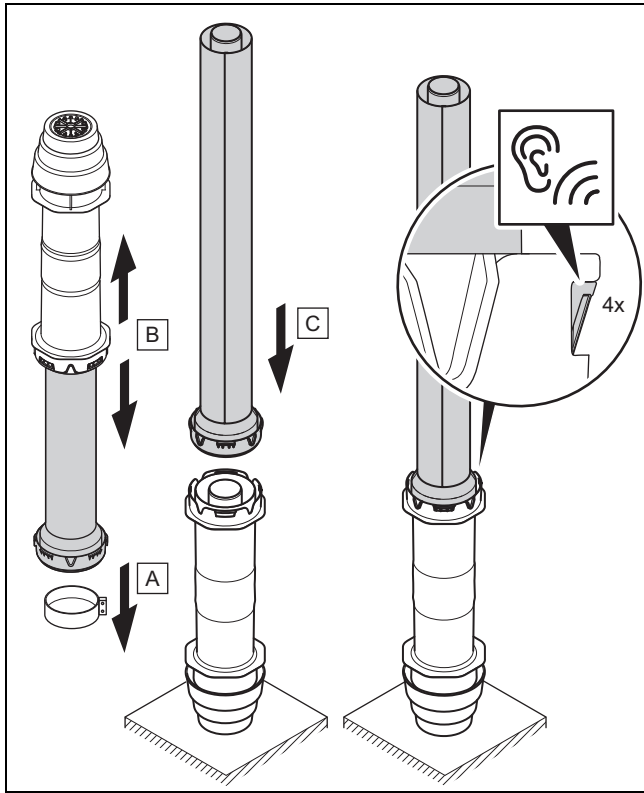
6.5.2 ø 60/100 mm dikey çatı geçişinin montajı

6.5.2.1 Dikey çatı çıkış sisteminin birleştirilmesi



Bilgi

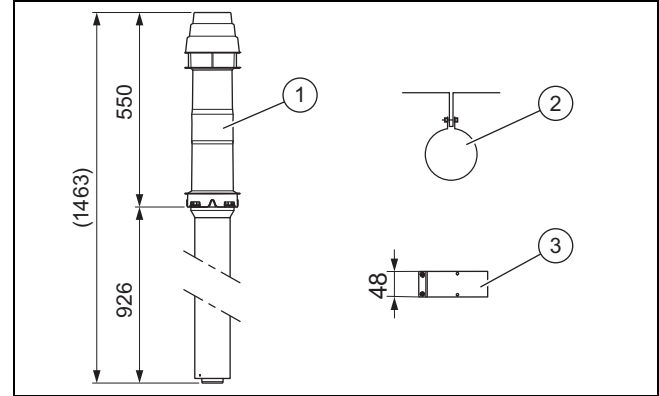
Teslimat durumunda dikey çatı çıkış sisteminin alt borusu üst boruya yerleştirilmiştir.



- Dikey çatı çıkış sistemini birleştirin.

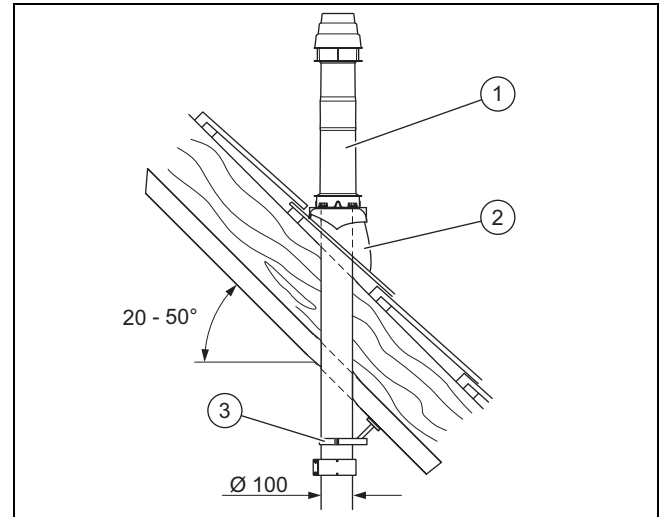
- Alt parçanın üst parçaya duyulur şekilde oturmasına dikkat edin.

6.5.2.2 Teslimat kapsamı Ürün Numarası 0020220656 (siyah) / 0020220657 (kırmızı)



- | | | | |
|---|---------------------|---|---------------------------------|
| 1 | Dikey çatı geçişi | 3 | 48 mm'lik hava borusu kelepçesi |
| 2 | Sabitleme kelepçesi | | |

6.5.2.3 Eğimli çatı geçişinin monte edilmesi



1. Çatı çıkış sisteminin montaj yerini, ürünü ısıtma sistemine bağlayabilmek için ürünün arkasında yeterli mesafe kalacak şekilde belirleyin.
2. Çatı felemenk kiremidini (2) yerleştirin.
3. Çatı geçişini (1) üstten çatı felemenk kiremidinden geçirek tam oturana kadar bastırın.
4. Çatı geçişini dikey olarak hizalayın.
5. Çatı geçişini sabitleme kelepçesi (3) ile çatı konstrüksiyonuna sabitleyin.
6. Çatı geçişini uzatmalar, dirsekler ve gerekirse bir ayırma tertibatı ile ürüne bağlayın. Eğer ayırma tertibatı kullanmıyorsanız 40 mm'lik kelepçeyi her zaman doğrudan üründen kullanın.
7. **Alternatif 1 / 2**

Koşullar: Uzatmalı çatı geçişi

- Uzatmaları monte edin. (→ sayfa 63)
- 45°'lik dirsekleri monte edin. (→ sayfa 65)
- 87°'lik dirsekleri monte edin. (→ sayfa 66)
- Ayırma tertibatını monte edin. (→ sayfa 62)

- Tüm birleşme yerlerini hava borusu kelepçeleri ile bağlayın. (→ sayfa 71)

7. Alternatif 2 / 2

Koşullar: Uzatma olmayan çatı geçişi

- Ayırma tertibatını monte edin. (→ sayfa 62)

6.5.2.4 Düz çatı geçişinin monte edilmesi

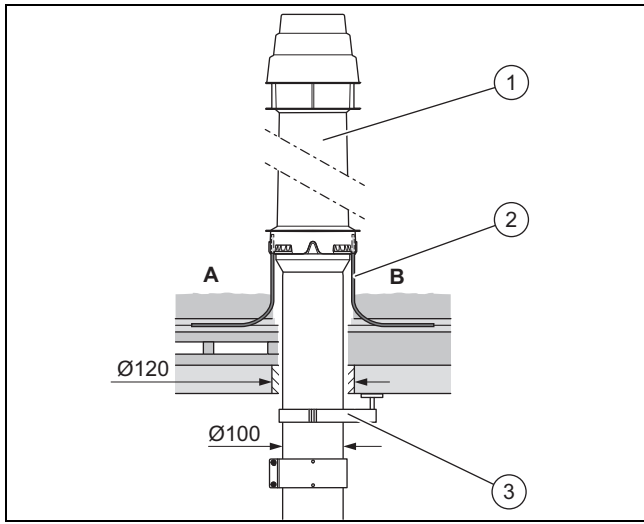


Dikkat!

Bina yapısının hasara uğrama tehlikesi!

Yanlış montaj nedeniyle binaya su girebilir ve maddi hasarlara yol açabilir.

- Yönetmeliklerdeki, izolasyonlu çatılarda gerekli planlama ve uygulama hakkındaki kurallara uyun.



A Soğuk alan B Sıcak alan

1. Çatı çıkış sisteminin montaj yerini belirleyin.
2. Düz çatı boğazını (2) yerleştirin.
3. Düz çatı boğazını sıkıca yapıştırın.
4. Çatı geçişini (1) yukarıdan, düz çatı boğazının içinden geçirerek sıkıca oturana kadar bastırın.
5. Çatı geçişini dikey olarak hizalayın.
6. Çatı geçişini sabitleme kelepçesi (3) ile çatı konstrüksiyonuna sabitleyin.
7. Çatı geçişini uzatmalar, dirsekler ve gerekirse bir ayırma tertibatı ile ürüne bağlayın. Eğer ayırma tertibatı kullanmıyorsanız 40 mm'lik kelepçeyi her zaman doğrudan üründe kullanın.

8. Alternatif 1 / 2

Koşullar: Uzatmalı çatı geçişi

- Uzatmaları monte edin. (→ sayfa 63)
- 45°'lik dirsekleri monte edin. (→ sayfa 65)
- 87°'lik dirsekleri monte edin. (→ sayfa 66)
- Ayırma tertibatını monte edin. (→ sayfa 62)
- Tüm birleşme yerlerini hava borusu kelepçeleri ile bağlayın. (→ sayfa 71)

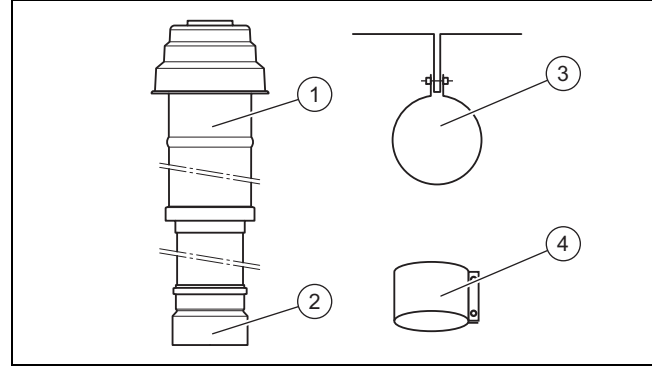
8. Alternatif 2 / 2

Koşullar: Uzatma olmayan çatı geçişi

- Ayırma tertibatını monte edin. (→ sayfa 62)

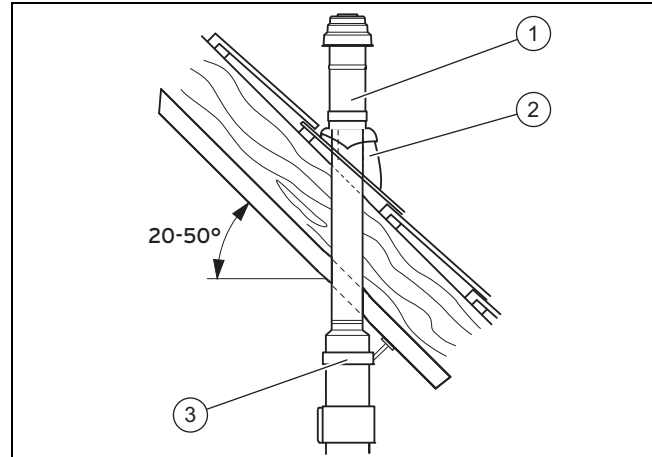
6.5.3 ø 80/125 mm dikey çatı geçişinin montajı

6.5.3.1 Teslimat kapsamı Ürün Numarası 303200 (siyah) / 303201 (kırmızı)



- | | |
|---------------------------------|-----------------------------------|
| 1 Dikey çatı geçişi | 3 Sabitleme kelepçesi |
| 2 Ø 110/125 için adaptör (hava) | 4 70 mm'lik hava borusu kelepçesi |

6.5.3.2 Eğimli çatı geçişinin monte edilmesi



1. Çatı çıkış sisteminin montaj yerini, ürünün ısıtma sistemine bağlayabilmek için ürünün arkasında yeterli mesafe kalacak şekilde belirleyin.
2. Çatı felemenk kiremidini (2) yerleştirin.
3. Çatı geçişini (1) üstten çatı felemenk kiremidinden geçirecek şekilde tam oturana kadar bastırın.
4. Çatı geçişini dikey olarak hizalayın.
5. Çatı geçişini sabitleme kelepçesi (3) ile çatı konstrüksiyonuna sabitleyin.
6. Çatı geçişini uzatmalar, dirsekler ve gerekirse bir ayırma tertibatı ile ürüne bağlayın.

7. Alternatif 1 / 2

Koşullar: Uzatmalı çatı geçişi

- Uzatmaları monte edin. (→ sayfa 63)
- 45° dirsekleri monte edin. (→ sayfa 67)
- 87°'lik dirsekleri monte edin. (→ sayfa 69)
- Ayırma tertibatını monte edin. (→ sayfa 62)
- Tüm birleşme yerlerini hava borusu kelepçeleri ile bağlayın. (→ sayfa 71)

7. Alternatif 2 / 2

Koşullar: Uzatma olmayan çatı geçişi

- Ayırma tertibatını monte edin. (→ sayfa 62)

6 Montaj

6.5.3.3 Düz çatı geçişinin monte edilmesi

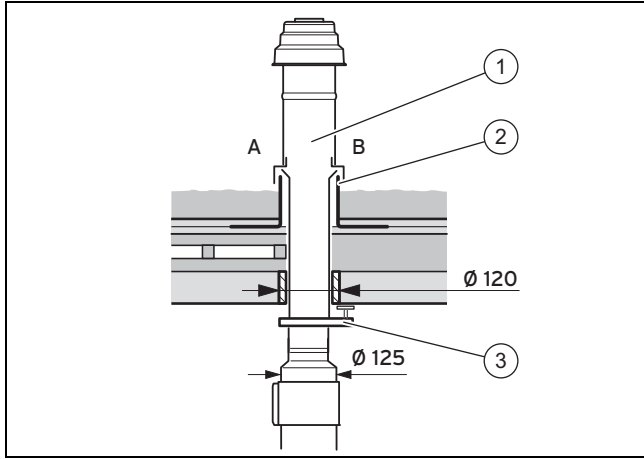


Dikkat!

Bina yapısının hasara uğrama tehlikesi!

Yanlış montaj nedeniyle binaya su girebilir ve maddi hasarlara yol açabilir.

- Yönetmeliklerdeki, izolasyonlu çatılarda gerekli planlama ve uygulama hakkındaki kurallara uyun.



A Soğuk alan B Sıcak alan

1. Çatı çıkış sisteminin montaj yerini belirleyin.
2. Düz çatı boğazını (2) yerleştirin.
3. Düz çatı boğazını sıkıca yapıştırın.
4. Çatı geçişini (1) yukarıdan, düz çatı boğazının içinden geçirerek sıkıca oturana kadar bastırın.
5. Çatı geçişini dikey olarak hizalayın.
6. Çatı geçişini sabitleme kelepçesi (3) ile çatı konstrüksiyonuna sabitleyin.
7. Çatı geçişini uzatmalar, dirsekler ve gerekirse bir ayırma tertibatı ile ürüne bağlayın.

8. Alternatif 1 / 2

Koşullar: Uzatmalı çatı geçişi

- Uzatmaları monte edin. (→ sayfa 63)
- 45° dirsekleri monte edin. (→ sayfa 67)
- 87°'lik dirsekleri monte edin. (→ sayfa 69)
- Ayırma tertibatını monte edin. (→ sayfa 62)
- Tüm birleşme yerlerini hava borusu kelepçeleri ile bağlayın. (→ sayfa 71)

8. Alternatif 2 / 2

Koşullar: Uzatma olmayan çatı geçişi

- Ayırma tertibatını monte edin. (→ sayfa 62)

6.6 Yatay duvar/çatı geçişi

6.6.1 Montajın hazırlanması



Tehlike!

Atık gaz sızıntısı nedeniyle zehirlenme tehlikesi!

Yanma havası/Atık gaz akım borusu için uygun olmayan bir montaj yeri seçilirse atık gazlar bina içine sızabilir.

- Yönetmeliklere göre pencerelere ve havalandırma menfezlerine bırakılması gereken mesafelere dikkat edin.



Tehlike!

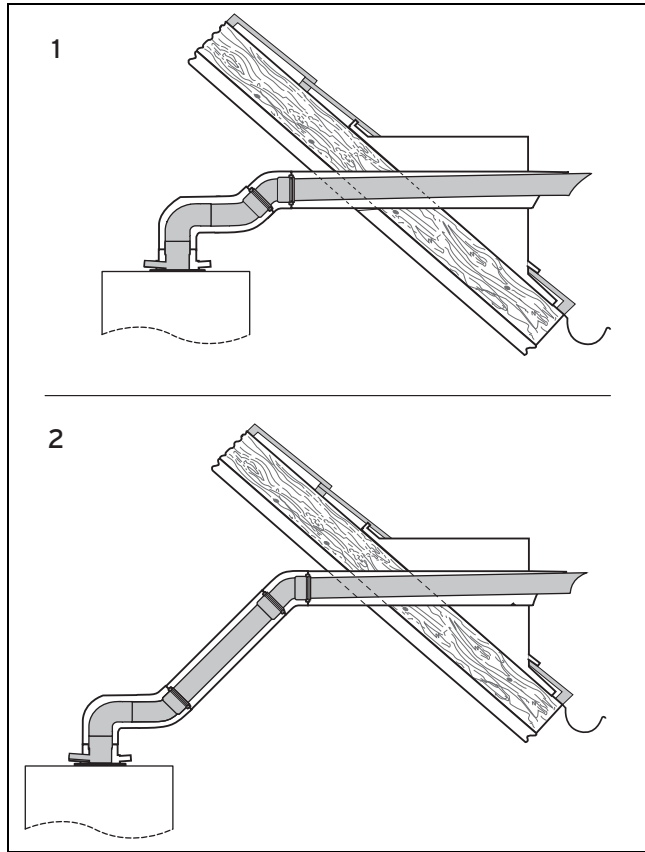
Atık gaz sızıntısı nedeniyle zehirlenme tehlikesi!

Hareketsiz duran yoğuşma suyu, atık gaz hattının contalarına zarar verebilir.

- Yatay atık gaz borusunu 3°'lik meyil ile ürüne doğru döşeyin, 3° yaklaşık bir metre boru uzunluğu başına 50 mm'lik bir eğime denktir.
- Bu işlem esnasında yanma havası/atık gaz akım borusunun duvar deliğinde merkezlenmiş olmasına dikkat edin.

- Yanma havası/Atık gaz akım borusunun montaj yerini belirleyin.
- Bir ısı kaynağının yakınına montaj durumunda kullanıcıya, ağzın sürekli olarak temizlenmesi gerektiğini anlatın. Haşerelerin uçuşması nedeniyle yatay hava akım borusu ağzında kirlenmeler ortaya çıkabilir.

Montaj örneği Yatay çatı geçişi

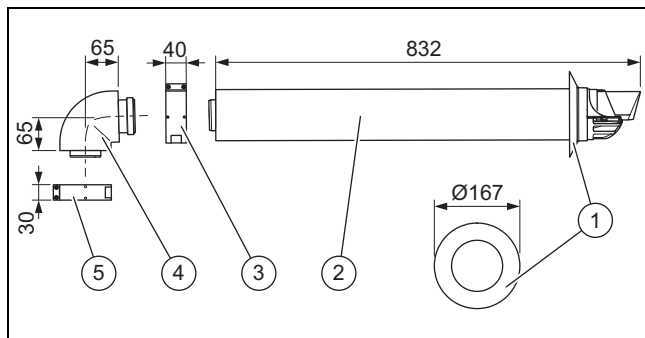


1 Doğrudan montaj 2 Uzatma ile montaj

– Çatı penceresinin asgari ölçüleri: Yükseklik x Genişlik:
300 mm x 300 mm

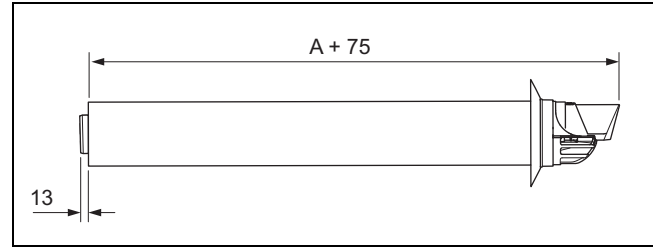
6.6.2 60/100 mm çapındaki ürün numarası 0020219517 olan yatay duvar/çatı geçişinin monte edilmesi

6.6.2.1 Teslimat kapsamı



1 Duvar rozeti Ø 100 (2 x) 4 87° dirsek
2 Yatay duvar geçişi 5 30 mm'lik kelepçe
3 40 mm'lik kelepçe

6.6.2.2 Yanma havası/Atık gaz borusunun kısaltılması



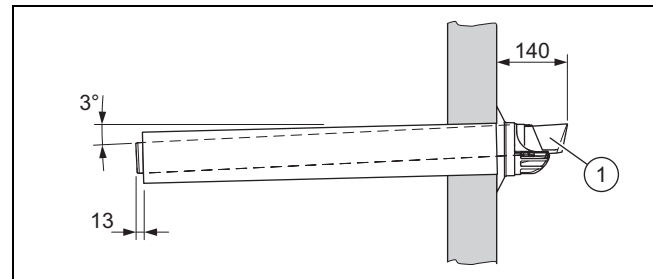
► Atık gaz borusunu ve hava borusunu birleşik durumda iken aynı ölçüde kısaltın.



Bilgi

Atık gaz borusunu ve hava borusunu birbirinden ayırırsanız son parçadaki kilitleme tırnakları zarar görür.

6.6.2.3 Duvar geçişinin monte edilmesi



1. Bir delik açın.
– Çap: 125 mm



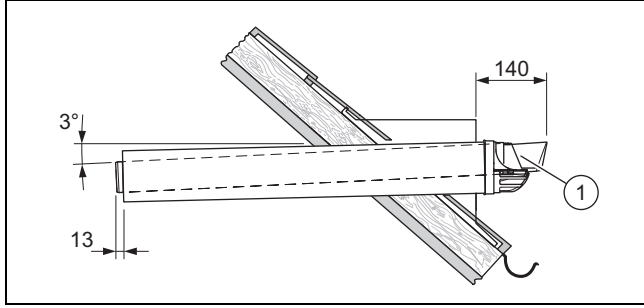
Bilgi

Duvar geçiş kılavuzuna binanın dış tarafından ulaşılabiliyorsa deliği 110 mm çap ile delebilir ve duvar geçiş kılavuzunu duvar rozeti ile birlikte dıştan monte edebilirsiniz.

2. Yanma havası/atık gaz akım borusunu (1) esnek dış rozet ile birlikte duvardan geçirin.
3. Yanma havası/atık gaz akım borusunu, dış rozet dış duvara sızdırmaz şekilde oturana kadar geri çekin.
4. Duvarın iç kısmındaki duvar rozetini duvar/çatı çıkış sistemine itin.
5. Duvar/Çatı çıkış sistemini uzatmalar, dirsekler ve gerekirse bir ayırma tertibatı ile ürüne bağlayın, bkz. "Ürünün bağlanması".
6. Yanma havası/atık gaz akım borusunu harçla sabitleyin ve harcın sertleşmesini bekleyin.
7. Duvar rozetini duvarın iç kısmına monte edin.

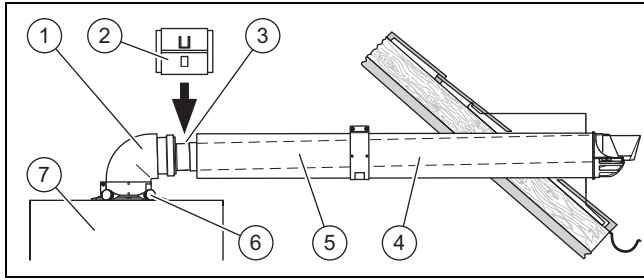
6 Montaj

6.6.2.4 Çatı geçişinin monte edilmesi



- ▶ Yanma havası/atık gaz akım borusunu (1) dış rozet olmadan çatı direğine yerleştirin.

6.6.2.5 Ürünün bağlanması



1. Ürünü (7) monte edin, bkz. ürünün montaj kılavuzu.
2. 87° dirseği (1) yanma havası/atık gaz akım borusunun bağlantı parçasına (6) bağlayın.
3. Ayırma tertibatını (3) manşon ile birlikte dayanak noktasına kadar duvar/çatı çıkış sistemine (4) veya uzatmaya (5) yerleştirin.
4. Gerekirse uzatmaları monte edin.
5. Ayırma tertibatını 87° dirsek ile birbirine bağlayın.
6. Ayırma tertibatının hava kelepçesini (2) monte edin.

7. Alternatif 1 / 2

Koşullar: Uzatma olmayan duvar/çatı geçişi

- ▶ Ayırma tertibatını monte edin. (→ sayfa 62)

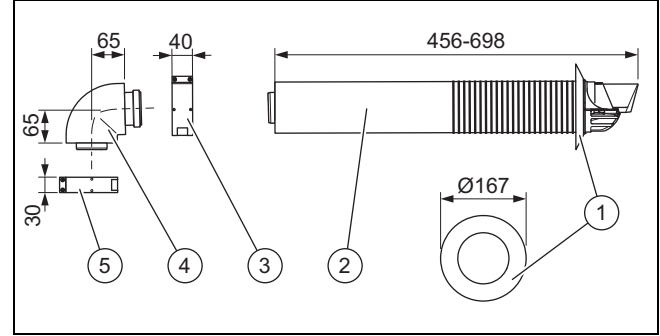
7. Alternatif 2 / 2

Koşullar: Uzatmalı duvar/çatı geçişi

- ▶ Uzatmaları monte edin. (→ sayfa 63)
- ▶ 45°'lik dirsekleri monte edin. (→ sayfa 65)
- ▶ 87°'lik dirsekleri monte edin. (→ sayfa 66)
- ▶ Ayırma tertibatını monte edin. (→ sayfa 62)
- ▶ Tüm birleşme yerlerini hava borusu kelepçeleri ile bağlayın. (→ sayfa 71)

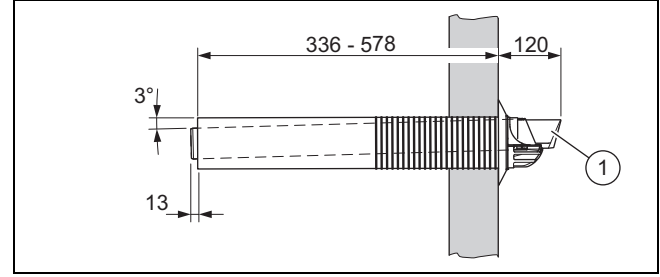
6.6.3 60/100 mm çapındaki ürün numarası 0020219518 olan yatay teleskopik duvar/çatı baca geçişinin monte edilmesi

6.6.3.1 Teslimat kapsamı



- | | |
|---|---------------------|
| 1 Duvar rozeti Ø 100 (2 x) | 3 40 mm'lik kelepçe |
| 2 Yatay teleskopik duvar geçiş kılavuzu | 4 87° dirsek |
| | 5 30 mm'lik kelepçe |

6.6.3.2 Duvar geçişinin monte edilmesi

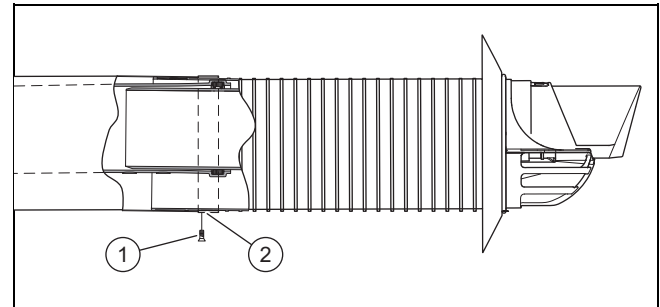


1. Bir delik açın.
 - Çap: 125 mm



Bilgi

Duvar geçiş kılavuzuna binanın dış tarafından ulaşabiliyorsa deliği 110 mm çap ile delebilir ve duvar geçiş kılavuzunu duvar rozeti ile birlikte dıştan monte edebilirsiniz.



2. Teleskopik duvar geçişini doğru uzunluğa ayarlayın.
 - Her iki bitiş noktasındaki sembolün de TOP yukarıyı göstermesine dikkat edin.



Tehlike!

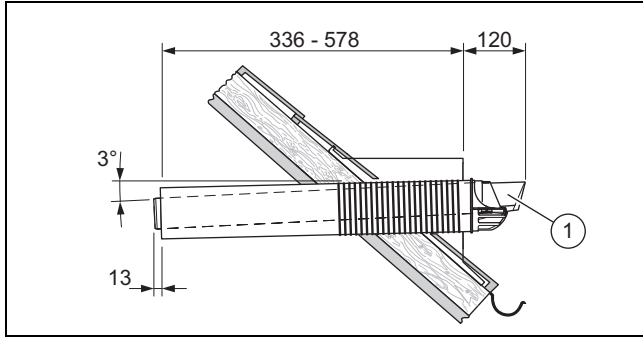
Atık gaz sızıntısı nedeniyle zehirlenme tehlikesi!

Atık gaz, hasarlı atık gaz borusundan sızabilir.

- Sadece birlikte teslim edilen kendi kendine dış açan vidayı kullanın.

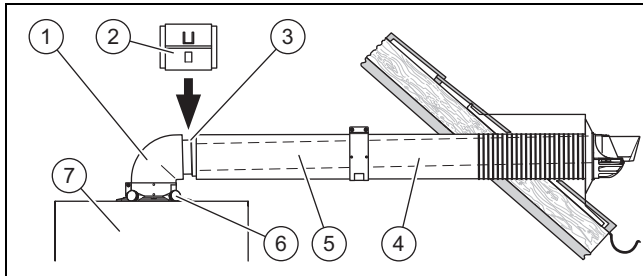
3. Hava borularını birbirine sabitleyin, bunun için üst üste itilmiş hava borularını birlikte teslim edilen kendi kendine dış açan vida ile alt taraflarından birbirlerine vidalayın (1).
4. Teleskopik hava borusunun ek yerini birlikte verilen yapıştırma bandı (2) ile sızdırmayacak şekilde kapatın.
5. Yanma havası/atık gaz akım borusunu (1) esnek dış rozet ile birlikte duvardan geçirin.
6. Yanma havası/atık gaz akım borusunu, dış rozet dış duvara sızdırmaz şekilde oturana kadar geri çekin.
7. Yanma havası/atık gaz akım borusunu harçla sabitleyin ve harcın sertleşmesini bekleyin.
8. Duvar rozetini duvarın iç kısmına monte edin.

6.6.3.3 Çatı geçişinin monte edilmesi



- Yanma havası/atık gaz akım borusunu (1) dış rozet olmadan çatı direğine yerleştirin.

6.6.3.4 Ürünün bağlanması



1. Ürünü (7) monte edin, bkz. ürünün montaj kılavuzu.
2. 87° dirseği (1) yanma havası/atık gaz akım borusunun bağlantı parçasına (6) bağlayın.
3. Ayırma tertibatını (3) manşon ile birlikte dayanak noktasına kadar duvar/çatı çıkış sistemine (4) veya uzatmaya (5) yerleştirin.
4. Gerekirse uzatmaları monte edin.
5. Ayırma tertibatını 87° dirsek ile birbirine bağlayın.
6. Ayırma tertibatının hava kelepçesini (2) monte edin.

7. Alternatif 1 / 2

Koşullar: Uzatma olmayan duvar/çatı geçişi

- Ayırma tertibatını monte edin. (→ sayfa 62)

7. Alternatif 2 / 2

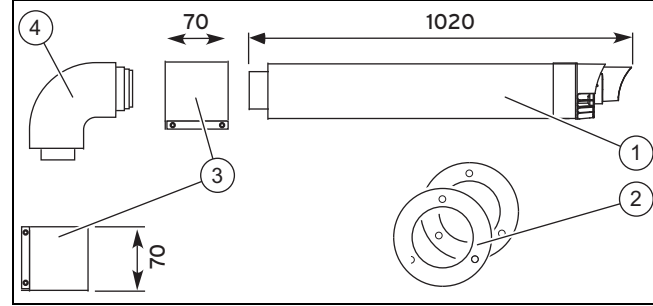
Koşullar: Uzatmalı duvar/çatı geçişi

- Uzatmaları monte edin. (→ sayfa 63)

- 45°'lik dirsekleri monte edin. (→ sayfa 65)
- 87°'lik dirsekleri monte edin. (→ sayfa 66)
- Ayırma tertibatını monte edin. (→ sayfa 62)
- Tüm birleşme yerlerini hava borusu kelepçeleri ile bağlayın. (→ sayfa 71)

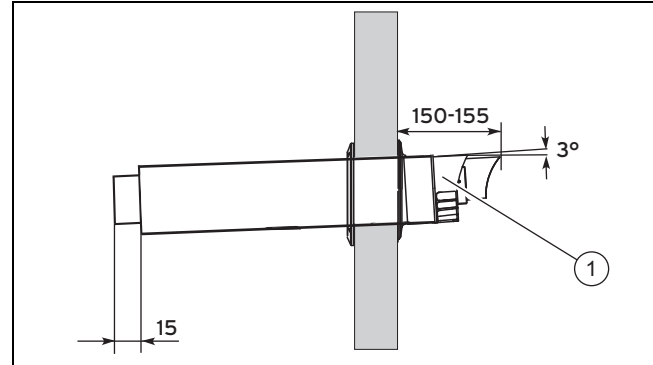
6.6.4 ø 80/125 mm'lik yatay duvar/çatı geçişinin (Ürün No. 303209) monte edilmesi

6.6.4.1 Teslimat kapsamı



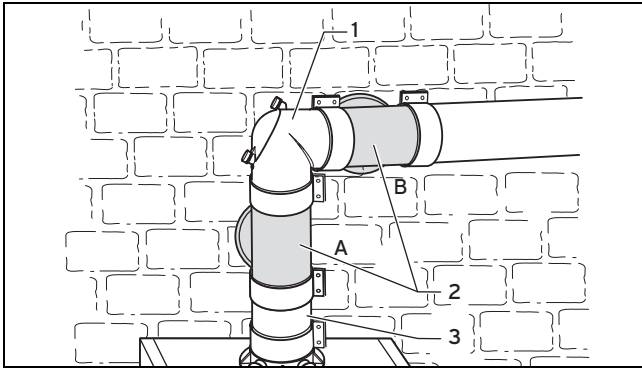
- | | | | |
|---|--------------------------|---|-------------------------|
| 1 | Yatay duvar/çatı geçişi | 3 | 70 mm'lik kelepçe (2 x) |
| 2 | Duvar rozeti Ø 125 (2 x) | 4 | 87° dirsek |

6.6.4.2 Duvar geçişinin monte edilmesi



1. Bir delik açın.
 - Çap: 130 mm
2. Yanma havası/atık gaz akım borusunu (1) duvar deliğine yerleştirin.
3. Yanma havası/atık gaz akım borusunu harçla sabitleyin ve harcın sertleşmesini bekleyin.
4. Duvar rozetini duvarın iç kısmına ve duvarın dış kısmına monte edin.

6.7.4 Bağlantı imkanları



- | | |
|---------------------------|-------------------|
| 1 İlk dirsek | 3 Ürün bağlantısı |
| 2 Hava bağlantı T parçası | |

Hava bağlantı T parçasını monte etmek için iki imkana sahipsiniz:

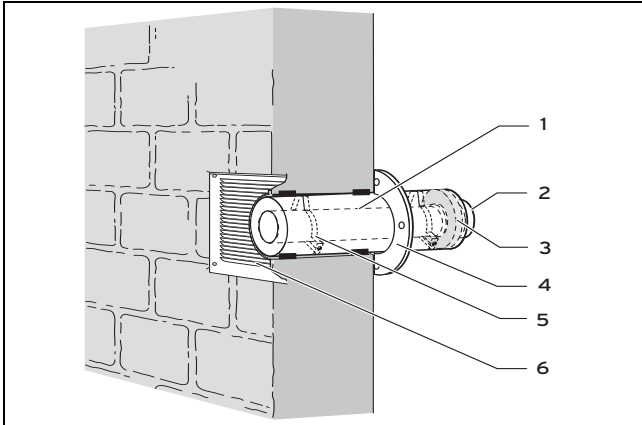
- A: Doğrudan ürün bağlantısına veya
- B: İlk dirsekten sonra.

6.7.5 Hava emiş parçasının monte edilmesi

**Dikkat!****Üründe hasar oluşma tehlikesi!**

Sızan yağmur suyu ürüne zarar verebilir.
Yağmur suyu üründe korozyona yol açabilir.

- Ürüne yağmur suyu girmemesi için hava emiş parçasını dışa doğru 2°'lik bir eğimle döşeyin. 2°'lik bir eğim, boru uzunluğunun her bir metresi başına yaklaşık 30 mm'lik bir eğime denk düşer.



- | | |
|---------------------|---------------------------|
| 1 Hava emiş parçası | 4 Duvar rozeti |
| 2 Atık gaz manşonu | 5 Merkezleme halkası |
| 3 Conta | 6 Besleme havası ızgarası |

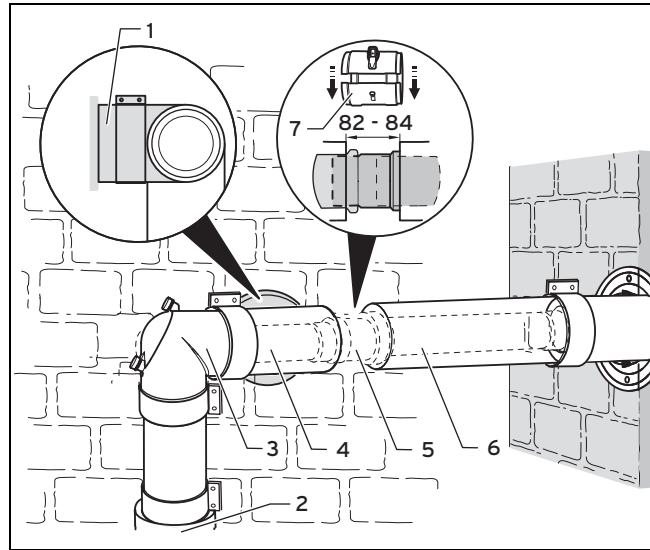
**Dikkat!****Uygun olmayan yanma nedeniyle ürünün hasar görme tehlikesi**

Besleme havası ve atık gaz arasındaki yüksek basınç farkları yanmayı olumsuz şekilde etkileyebilir.

- Yanma havası beslemesi ve atık gaz sisteminin ağzını mahyanın sadece bir tarafında kalacak şekilde monte edin.

1. Hava emiş parçası (1) için dış duvarda uygun bir pozisyon seçin.
2. Orada dış duvara bir delik açın.
– Çap: 130 mm
3. Hava emiş parçasını, atık gaz manşonu (2) içe doğru bakacak ve hermetik boru dış duvar ile aynı hizada bitecek şekilde deliğe yerleştirin.
4. Duvar ve hava emiş parçası arasındaki bölümü, örn. harçla kapatın.
5. Besleme havası ızgarasını (6), lameller aşağı doğru çapraz bakacak ve su girmeyecek şekilde dış duvara dübelleyin.
6. Duvar rozetini (4) monte edin.
7. Hava emiş parçasını kısalttıysanız, contayı (3) ve ikinci merkezleme halkasını (5) tekrar dairesel boşluğa yerleştirin.

6.7.6 Yanma havası beslemesinin monte edilmesi



- | | |
|--|--|
| 1 Hava emiş parçası | 4 Temiz hava girişi bağlantısı T parçası |
| 2 Yanma havası/Atık gaz akım borusu bağlantı parçası | 5 Ayırma düzeneği |
| 3 Revizyon dirseği | 6 Uzatma |
| | 7 Hava borusu kelepçesi |

1. Kontrol dirseğini (3) yanma havası/atık gaz akım borusu bağlantı parçasına bağlayın.
2. Temiz hava girişi bağlantısı T parçasını (4) kontrol dirseğine bağlayın.

6 Montaj



Bilgi

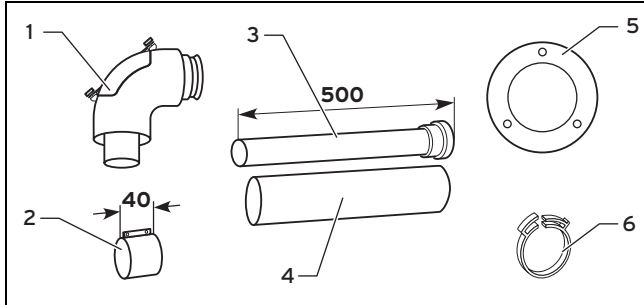
Temiz hava girişi bağlantısı T parçası, yanma havası/atık gaz akım borusu bağlantı parçası (2) ile kontrol dirseği arasına yerleştirilebilir.

3. Ayırma tertibatını (5) manşon ile birlikte tahdide kadar uzatmanın üzerine takın.
4. Uzatmayı (6) atık gaz hattı ile birbirine bağlayın.
5. Ayırma tertibatını temiz hava girişi bağlantısı T parçasına bağlayın. Bu yer daha sonra ayırım yeri işlevini görecektir.
6. Ayırma tertibatının hava kelepçesini (7) monte edin.
7. Uzatmaları ve boruları temiz hava girişi bağlantısı T parçasına kadar döşeyin. Hava emiş parçasından (1) başlayın.
8. Tüm birleşme yerlerini hava borusu kelepçeleri ile bağlayın. (→ sayfa 71)

6.8 Alçak basınç yanma havası/atık gaz sistemine hermetik bağlantının monte edilmesi

6.8.1 Teslimat kapsamı Ürün No. 303923

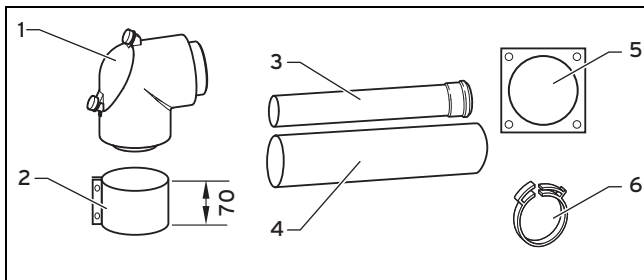
Geçerlilik: Çapı 60/100 mm olan yanma havası/atık gaz sistemi



- | | | | |
|---|---------------------------------------|---|---------------------|
| 1 | Revizyon dirseği | 4 | Hava borusu |
| 2 | 40 mm'lik hava borusu kelepçesi (2 x) | 5 | Duvar rozeti |
| 3 | Atık gaz borusu | 6 | Sabitleme kelepçesi |

6.8.2 Teslimat kapsamı Ürün No. 303208

Geçerlilik: Çapı 80/125 mm olan yanma havası/atık gaz sistemi



- | | | | |
|---|---------------------------------------|---|---------------------|
| 1 | Revizyon dirseği | 4 | Hava borusu |
| 2 | 70 mm'lik hava borusu kelepçesi (2 x) | 5 | Duvar rozeti |
| 3 | Atık gaz borusu | 6 | Sabitleme kelepçesi |

6.8.3 Bağlantının yanma havası/atık gaz sistemine monte edilmesi



Dikkat!

Üründe hasar oluşma tehlikesi!

Atık gaz sisteminin dikey bölümünde basınç meydana gelmemelidir, çünkü bu durumda brülörün çalışması etkilenebilir ve ürün hasar görebilir. Ürün bu çalışma şekli için uygun değildir.

- Dikey atık gaz hattının EN-13384 uyarınca, ürünün montaj kılavuzundaki atık gaz kütle akışı ve atık gaz sıcaklığı bilgileri ile fonksiyon kontrolünü gerçekleştirin.

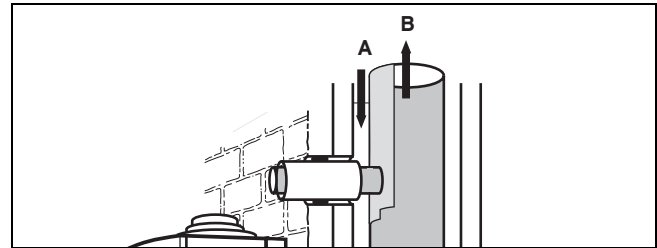


Dikkat!

Bina yapısının hasara uğrama tehlikesi!

Şaft duvarının statik ve yangına karşı koruma işlevi sabitlemeler nedeniyle olumsuz etkilenebilir.

- Yanma havası/Atık gaz sistemi şaft duvarının yakınına vidalar, dübeller vs. ile sabitlemeler yapmayın.
- Sabitlemeleri bir ön duvara veya duvarın yan tarafına uygulayın.
- Yanma havası/Atık gaz sistemi üreticisinin bilgilerini dikkate alın.



A Hava B Atık gaz

- Yanma havası/Atık gaz sisteminde ortam havasına bağlı çalışma için bir bağlantı oluşturun.
 - Ürünün bağlantı yüksekliği (yanma havası/atık gaz akım borusu bağlantı parçası ve kontrol dirseği dahil), bkz. ürünün montaj kılavuzu.

6.8.4 Bağlantının seramik yanma havası/atık gaz sistemine monte edilmesi



Bilgi

Seramik yanma havası/atık gaz sistemlerinde genellikle lastik sızdırmazlık manşonları bulunur ve hava tarafındaki bağlantıda boru tahdidi mevcuttur.

1. Atık gaz borusunu contaya itebilmeniz için atık gaz borusundaki manşonu ayırın.
2. Hava borusunu kısaltırken merkezleme halkalı ucu ayırmamaya dikkat edin.
3. Birlikte verilen sabitleme kelepçesini atık gaz borusuna takın.
 - Sabitleme kelepçesi, atık gaz borusunu Yanma havası/Atık gaz sistemi atık gaz manşonuna yerleştirdikten sonra hava borusunun dayama parçasını desteklemelidir. Bu şekilde atık gaz şaftının içine itilmesini önlersiniz.

6.8.5 Bağlantının metal yanma havası/atık gaz sistemine monte edilmesi

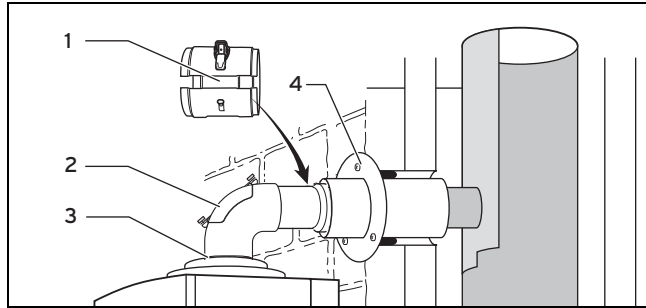


Bilgi

Metal yanma havası/atık gaz sistemlerinde atık gaz tarafında silindirik müşirler bulunur.

1. Manşonlu hermetik atık gaz borusunu yerleştirin.
2. Atık gaz borusunun bu montaj sırasında merkezleme halkası ile hava borusuna sabitlenmesine dikkat edilmelidir. Burada boru kelepçesinin kullanılmasına gerek yoktur.
3. Manşonsuz metal yanma havası/atık gaz sistemlerinde hava borusu harçla sabitlenmeli ve şaft kapatılmalıdır.

6.8.6 Ürünün yanma havası/atık gaz sistemine bağlanması

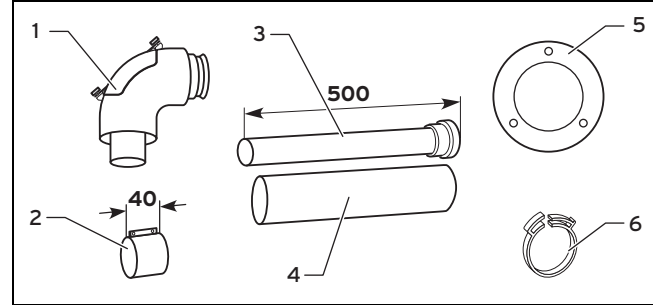


1. Duvar rozetini (4) hava borusunun üzerine itin.
2. Ürünü monte edin.
3. Kontrol dirseğini (2), yanma havası/atık gaz akım borusu bağlantı parçasına (3) bağlayın.
4. Ürün **hemen duvarın önüne** monte edilecekse: Temizleme dirseği ile atık gaz hattını birbirine bağlayın. Burada bir ayırma tertibatının kullanımı mümkün değildir.
5. Ürün **hemen duvarın önüne monte edilmeyecekse**: Ayırma tertibatını manşonu ile sonuna kadar uzatmaya geçirin.
6. Uzatmayı atık gaz hattı ile birbirine bağlayın.
7. Tüm birleşme yerlerini hava borusu kelepçeleri (1) ile bağlayın.

6.9 Negatif planlanmış (ortam havasına bağlı işletim) bir atık gaz hattına bağlantı montajı

6.9.1 Teslimat kapsamı Ürün No. 303923

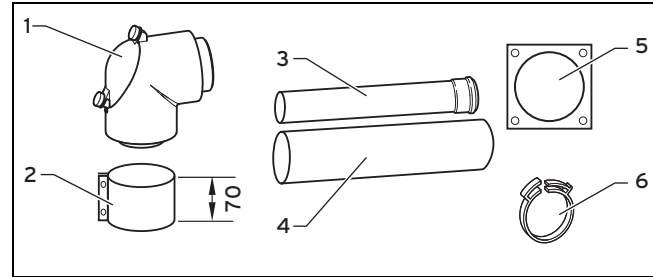
Geçerlilik: Çapı 60/100 mm olan yanma havası/atık gaz sistemi



- | | | | |
|---|---------------------------------------|---|---------------------|
| 1 | Revizyon dirseği | 4 | Hava borusu |
| 2 | 40 mm'lik hava borusu kelepçesi (2 x) | 5 | Duvar rozeti |
| 3 | Atık gaz borusu | 6 | Sabitleme kelepçesi |

6.9.2 Teslimat kapsamı Ürün No. 303208

Geçerlilik: Çapı 80/125 mm olan yanma havası/atık gaz sistemi



- | | | | |
|---|---------------------------------------|---|---------------------|
| 1 | Revizyon dirseği | 4 | Hava borusu |
| 2 | 70 mm'lik hava borusu kelepçesi (2 x) | 5 | Duvar rozeti |
| 3 | Atık gaz borusu | 6 | Sabitleme kelepçesi |

6.9.3 Şaft bağlantısının monte edilmesi



Tehlike!

Atık gaz sızıntısı nedeniyle zehirlenme tehlikesi!

Atık gaz hattının dikey bölümünde basınç oluşursa atık gaz, çalışmayan bir cihaza ulaşabilir. Ürünler bu çalışma şekli için uygun değildir.

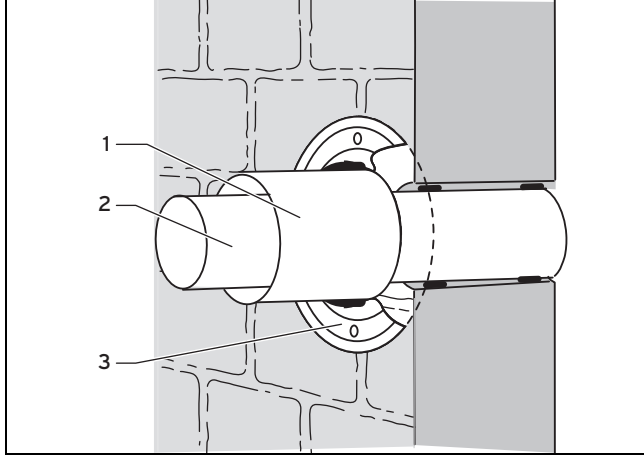
- Dikey atık gaz hattının EN-13384 uyarınca, ürünün montaj kılavuzundaki atık gaz kütle akışı ve atık gaz sıcaklığı bilgileri ile fonksiyon kontrolünü gerçekleştirin.



Bilgi

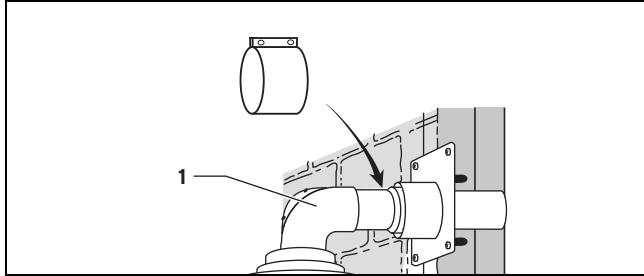
Ürünün bağlantı yüksekliğini dikkate alın (yanma havası/atık gaz akım borusu bağlantı parçası ve kontrol dirseği dahil).

6 Montaj



1. 80 mm'lik bir atık gaz hattı için atık gaz hattının dikey bölümüne bir delik açın.
2. Yanma havası/atık gaz borusunu kısaltın.
 - Hava borusunu kısaltırken merkezleme halkalı ucu ayırmamalısınız.
 - Atık gaz borusunun duvardaki deliğe uyması için, atık gaz borusunu kısaltırken manşonu ayırmalısınız.
3. Atık gaz borusunu (2) duvara yerleştirin ve yapı maddesine uygun şekilde kapatın.
4. Hava borusunu (1) atık gaz borusu üzerinden duvara kadar itin. Atık gaz borusunun hava borusundaki merkezlemesi hava borusundaki sabitleyici, duvar rozeti ve hava borusu kelepçesi ile sağlanmaktadır.
5. Duvar rozetini (3) monte edin.

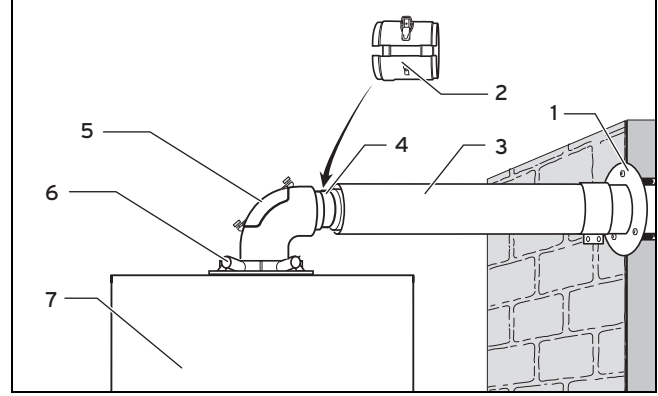
6.9.4 Ürünün negatif planlanmış atık gaz hattına bağlanması



1. Ürünü, ürünün montaj kılavuzuna göre monte edin.
2. 87° dirseği (1) ürün bağlantısına ve yanma havası/atık gaz borusuna bağlayın.
3. 87° dirseğe ait kapalı temizleme kapağını hava emiş delikli kapak ile değiştirin.
 - ø 60/100 için hava emiş delikli kapak: Ürün numarası 303924
 - ø 80/125 için hava emiş delikli kapak: Ürün numarası 0020171839
4. Tüm birleşme yerlerini hava borusu kelepçeleri ile bağlayın. (→ sayfa 71)

6.10 Ürünün temiz hava girişi/atık gaz bağlantısına bağlanması

6.10.1 Ürünün bağlanması



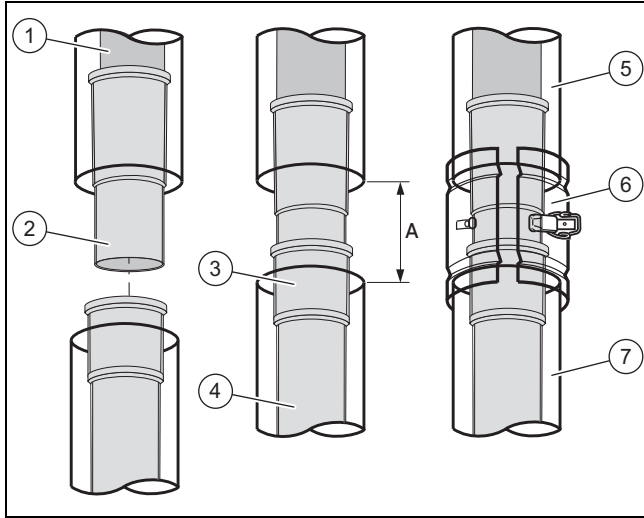
1. Duvar rozetini (1) monte edin.
2. Ürünü (7) monte edin, bkz. ürünün montaj kılavuzu.
 - Yatay atık gaz borusunun ürüne eğimi: 3° (3°'lik bir eğim, boru uzunluğunun her bir metresi başına yaklaşık 50 mm'lik bir eğime denk düşer)
3. Kontrol dirseğini (5), yanma havası/atık gaz akım borusu bağlantı parçasına (6) bağlayın.
4. Ürün **hemen duvarın önüne** monte edilecekse: Kontrol dirseği ile atık gaz hattını birbirine bağlayın. Burada bir ayırma tertibatının kullanımı mümkün değildir.
5. Ürün **dış duvardan** uzağa monte edilecekse: Ayırma tertibatını (4) manşonu ile dayanak noktasına kadar uzatmaya geçirin (1), bkz. bölüm "Ayırma tertibatının monte edilmesi" (→ sayfa 62).
6. Gerekirse uzatmayı ürünün mesafesine göre kısaltın.
7. Uzatmayı atık gaz hattı ile birbirine bağlayın.
8. Uzatmaları monte edin. (→ sayfa 63)
9. Ayırma tertibatını kontrol dirseği ile birbirine bağlayın.
10. Ayırma tertibatının hava kelepçesini (2) monte edin.
11. Tüm birleşme yerlerini hava borusu kelepçeleri ile bağlayın. (→ sayfa 71)
12. Ortam havasına bağlı işletimde 87° dirseğe ait kapalı temizleme kapağını hava emiş delikli kapak ile değiştirin.
 - ø 60/100 için hava emiş delikli kapak: Ürün numarası 303924
 - ø 80/125 için hava emiş delikli kapak: Ürün numarası 0020171839

6.10.2 Ayırma tertibatının monte edilmesi



Bilgi

Ayırma tertibatı, montaj işleminin kolaylaştırılması ve yanma havası/atık gaz akım borusunun üründen rahatlıkla ayrılması için kullanılır.



1. Ayırma tertibatını (2) sonuna kadar atık gaz borusuna (1) takın.
2. Ayırma tertibatının geçme ucu atık gaz borusunun (4) manşonuna (3) oturana kadar ayırma tertibatını (2) atık gaz borusundan (1) geri çekin.

	ø 60/100 mm	ø 80/125 mm
A	100 - 110 mm	82 - 90 mm

3. Hava borularını (5, 7) hava kelepçesi (6) ile birbirine bağlayın.
4. Her iki tarafı da emniyet civatası ile emniyete alın. (→ sayfa 71)

6.10.3 Uzatmaların monte edilmesi



Tehlike!
Atık gaz sızıntısı nedeniyle zehirlenme tehlikesi!

Atık gaz sızıntısı nedeniyle zehirlenme tehlikesi!

- Montajı kolaylaştırmak için gerektiğinde sadece su veya piyasada bulunan yeşil sabun kullanın.
- Boruların montajında mutlaka contaların doğru oturmasına dikkat edin (hasarlı contalar kullanmayın).
- Monte etmeden önce contaların hasar görmemesi için boruların çapaklarını ve pahını alın. Kıymıkları temizleyin.
- Darbeli veya başka bir şekilde hasarlanmış boru kullanmayın.



Tehlike!
Atık gaz sızıntısı nedeniyle zehirlenme tehlikesi!

Duvara veya tavana sabitlenmemiş olan uzatmalar esneyebilir ve ısı nedeniyle genişleme sonucunda bağlantı yerinden ayrılabilir.

- Her uzatmayı bir boru kelepçesiyle duvara veya tavana sabitleyin. 2 boru kelepçesi

arasındaki mesafe en fazla uzatmanın uzunluğuna sahip olmalıdır, yani 2 m'den fazla olmamalıdır.



Tehlike!
Atık gaz sızıntısı nedeniyle zehirlenme tehlikesi!

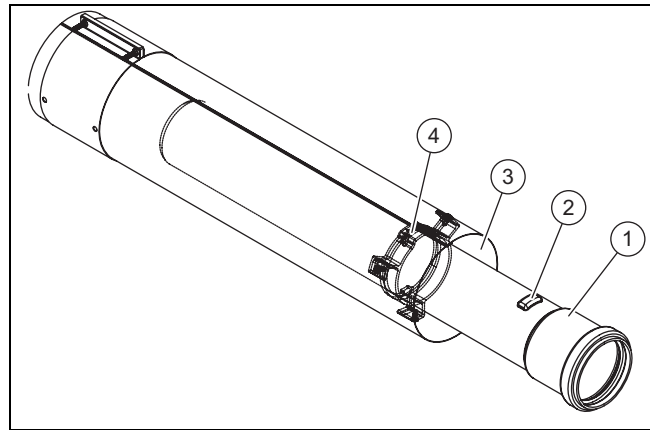
Yanma havası/Atık gaz akım boruları ısı genişleme sonucunda hareket edebilir ve ayrılabilir.

- Atık gaz borusunu, hava borusunun merkezleme halkasında sabitleyin.

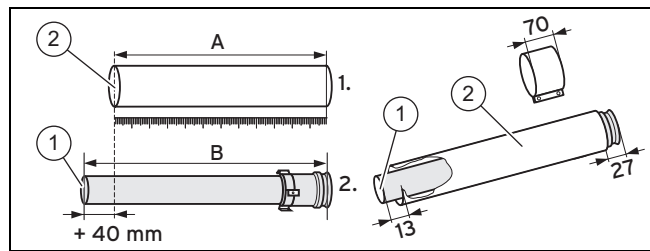


Bilgi
Hava ve atık gaz borularının ayrı ayrı kısaltılmaları için önceden monte edilmiş uzatmaları alet edevatsız olarak sökebilirsiniz.

60/100 mm çapındaki uzatmaların monte edilmesi



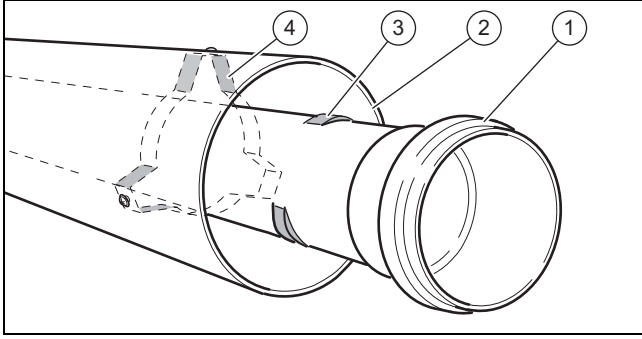
1. Atık gaz borusunu (1) plastik boruda mevcut olan tahdidi (2) sabitleyiciden (4) geçirecek şekilde döndürün.
2. Boruyu tek hamleyle oturma yerinin üzerine çekin.



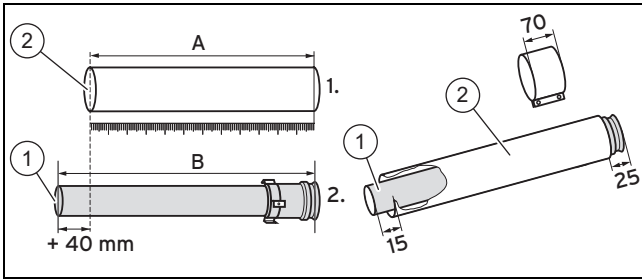
3. Önce gerekli olan hava borusu parçasını (A) ölçün ve ardından ilgili atık gaz borusu uzunluğunu (B) hesaplayın:
 - Atık gaz borusunun uzunluğu: Hava borusu uzunluğu + 40 mm
 - Hava borusu uzatmasının minimum uzunluğu: 80 mm.
4. Boruları bir testere ile kısaltın.
5. Atık gaz borusunu (1) kısalttıktan sonra yeniden hava borusunun (2) içine takın: Atık gaz borusunu yeniden hava borusunun içine doğru bastırın. Atık gaz borusunu dayanak noktasında daha ileri gidemeyene kadar döndürün.

6 Montaj

80/125 mm çapındaki uzatmaların monte edilmesi



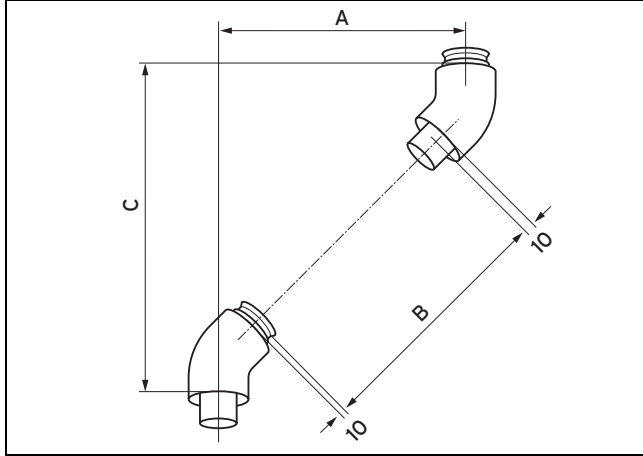
6. Atık gaz borusunu (1) plastik boruda mevcut olan parçaları (3) sabitleyiciden (4) geçirecek şekilde döndürün.
7. Atık gaz borusunu hava borusundan (2) dışarı çekin.



8. Önce gerekli olan besleme havası boru parçasını*(A) ölçün ve ardından ilgili atık gaz borusu uzunluğunu (B) hesaplayın:
 - Atık gaz borusunun uzunluğu: Hava borusu uzunluğu + 40 mm
 - * Besleme havası borusu uzatmasının asgari uzunluğu: 100 mm.
9. Boruları bir testere, teneke makası vb. ile kısıltın.
10. Kısıltmanın ardından atık gaz borusunu (1) tekrar hava borusuna (2) sabitleyin.

6.11 Dirseklerin (beyaz) montajı

6.11.1 45°'lik dirseklerin ø 60/100 mm monte edilmesi



A Uzatma parçası

C Yükseklik

B Hava borusu uzunluğu

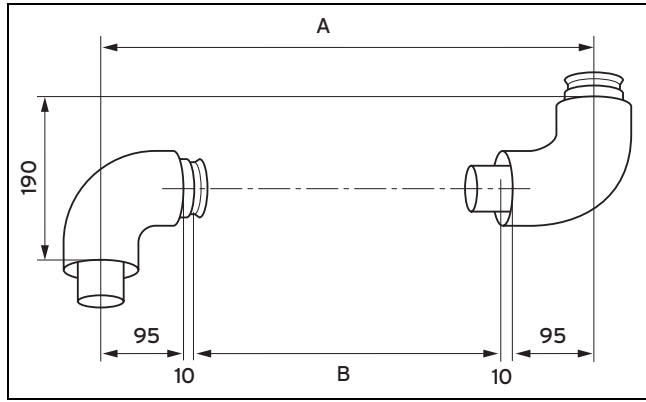
1. Uzatma parçasını (**A**) ölçün, örn. 300 mm.
Uzatma parçası ölçülerinin tablosu (→ sayfa 65)
2. Bu değerle, tablodan hava borusu uzunluğunu (**B**) = 284 mm ve ayrıca yüksekliğini (**C**) = 420 mm belirleyin.
◁ Bundan $284 + 40 = 324$ mm'lik ilgili atık gaz borusu uzunluğu sonucuna varılır.

Uzatma parçası	Hava borusu uzunluğu	Yükseklik	Uzatma parçası	Hava borusu uzunluğu	Yükseklik	Uzatma parçası	Hava borusu uzunluğu	Yükseklik
90	0	210	325	320	445	525	602	645
95	0	215	330	327	450	530	610	650
100	0	220	335	334	455	535	617	655
> 105 ila < 155 arası	Mümkün değil	Mümkün değil	340	341	460	540	624	660
			345	348	465	545	631	665
			350	355	470	550	638	670
			355	362	475	555	645	675
160	86	280	360	369	480	560	652	680
165	93	285	365	376	485	565	659	685
170	100	290	370	383	490	570	666	690
175	107	295	375	390	495	575	673	695
180	115	300	380	397	500	580	680	700
185	122	305	385	404	505	585	687	705
190	129	310	390	412	510	590	694	710
195	136	315	395	419	515	595	701	715
200	143	320	400	426	520	600	709	720
205	150	325	405	433	525	605	716	725
210	157	330	410	440	530	610	723	730
215	164	335	415	447	535	615	730	735
220	171	340	420	454	540	620	737	740
225	178	345	425	461	545	625	744	745
230	185	350	430	468	550	630	751	750
235	192	355	435	475	555	635	758	755
240	199	360	440	482	560	640	765	760
245	206	365	445	489	565	645	772	765
250	214	370	450	496	570	650	779	770
255	221	375	455	503	575	655	786	775

6 Montaj

Uzatma parçası	Hava borusu uzunluğu	Yükseklik	Uzatma parçası	Hava borusu uzunluğu	Yükseklik	Uzatma parçası	Hava borusu uzunluğu	Yükseklik
260	228	380	460	511	580	660	793	780
265	235	385	465	519	585	665	800	785
270	242	390	470	525	590	670	808	790
275	249	395	475	532	595	675	815	795
280	256	400	480	539	600	680	822	800
285	263	405	485	546	605			
290	270	410	490	553	610			
295	277	415	495	560	615			
300	284	420	500	567	620			
305	291	425	505	574	625			
310	298	430	510	581	630			
315	306	435	515	588	635			
320	313	440	520	595	640			

6.11.2 87°'lik dirseklerin ø 60/100 mm monte edilmesi



A Uzatma parçası

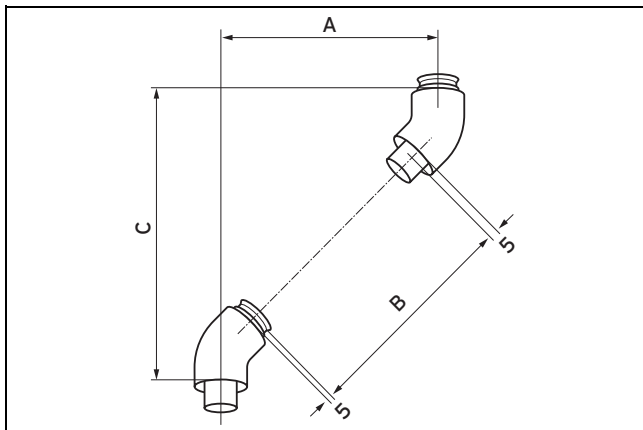
B Hava borusu uzunluğu

- Uzatma parçasını (**A**) ölçün, örn. 400 mm.
Uzatma parçası ölçülerinin tablosu (→ sayfa 66)
- Bu değerle tablodan hava borusunun uzunluğunu (**B**) = 190 mm belirleyin.
◁ Bundan $190 + 40 = 230$ mm'lik ilgili atık gaz borusu uzunluğu sonucuna varılır

Uzatma parçası	Hava borusu uzunluğu	Uzatma parçası	Hava borusu uzunluğu	Uzatma parçası	Hava borusu uzunluğu
> 190 ila < 210	0	470	260	690	480
		475	265	695	485
		480	270	700	490
> 215 ila < 265	Mümkün değil	485	275	705	495
		490	280	710	500
		495	285	715	505
> 270 ila < 290	80	500	290	720	510
		505	295	725	515
		510	300	730	520
295	85	515	305	735	525
300	90	520	310	740	530
305	95	525	315	745	535
310	100	530	320	750	540
315	105	535	325	755	545
320	110	540	330	760	550

Uzatma parçası	Hava borusu uzunluğu	Uzatma parçası	Hava borusu uzunluğu	Uzatma parçası	Hava borusu uzunluğu
325	115	545	335	765	555
330	120	550	340	770	560
335	125	555	345	775	565
340	130	560	350	780	570
345	135	565	355	785	575
350	140	570	360	790	580
355	145	575	365	795	585
360	150	580	370	800	590
365	155	585	375		
370	160	590	380		
375	165	595	385		
380	170	600	390		
385	175	605	395		
390	180	610	400		
395	185	615	405		
400	190	620	410		
405	195	625	415		
410	200	630	420		
415	205	635	425		
420	210	640	430		
425	215	645	435		
430	220	650	440		
435	225	655	445		
440	230	660	450		
445	235	665	455		
450	240	670	460		
455	245	675	465		
460	250	680	470		
465	255	685	475		

6.11.3 80/125 mm çapındaki 45° dirseğin monte edilmesi



A Uzatma parçası

B Hava borusu uzunluğu

C Yükseklik

1. Uzatma parçasını (**A**) ölçün, örn. 300 mm.

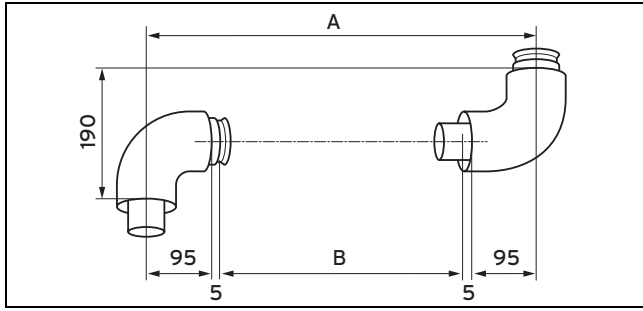
6 Montaj

Uzatma parçası ölçülerinin tablosu (→ sayfa 68)

2. Bu değerle, tablodan hava borusu uzunluğunu (**B**) = 294 mm ve ayrıca yüksekliğini (**C**) = 420 mm belirleyin.
 ◁ Bundan $294 + 40 = 334$ mm'lik ilgili atık gaz borusu uzunluğu sonucuna varılır.

Uzatma parçası	Hava borusu uzunluğu	Yükseklik	Uzatma parçası	Hava borusu uzunluğu	Yükseklik	Uzatma parçası	Hava borusu uzunluğu	Yükseklik
85	-10	205	330	337	450	535	627	655
90	-3	210	335	344	455	540	634	660
95	4	215	340	351	460	545	641	665
100	11	220	345	358	465	550	648	670
> 100 ila < 170 arası	Mümkün değil	Mümkün değil	350	365	470	555	655	675
			355	372	475	560	662	680
			360	379	480	565	669	685
			365	386	485	570	676	690
165	103	285	370	393	490	575	683	695
170	110	290	375	400	495	580	690	700
175	117	295	380	407	500	585	697	705
180	125	300	385	414	505	590	704	710
185	132	305	390	422	510	595	711	715
190	139	310	395	429	515	600	719	720
195	146	315	400	436	520	605	726	725
200	153	320	405	443	525	610	733	730
205	160	325	410	450	530	615	740	735
210	167	330	415	457	535	620	747	740
215	174	335	420	464	540	625	754	745
220	181	340	425	471	545	630	761	750
225	188	345	430	478	550	635	768	755
230	195	350	435	485	555	640	775	760
235	202	355	440	492	560	645	782	765
240	209	360	445	499	565	650	789	770
245	216	365	450	506	570	655	796	775
250	224	370	455	513	575	660	803	780
255	231	375	460	520	580	665	810	785
260	238	380	465	528	585	670	818	790
265	245	385	470	535	590	675	825	795
270	252	390	475	542	595	680	832	800
275	259	395	480	549	600	685	839	805
280	266	400	485	556	605	690	846	810
285	273	405	490	563	610	695	853	815
290	280	410	495	570	615	700	860	820
295	287	415	500	577	620	705	867	825
300	294	420	505	584	625	710	874	830
305	301	425	510	591	630	715	881	835
310	308	430	515	598	635	720	888	840
315	315	435	520	605	640	725	895	845
320	323	440	525	612	645	730	902	850
325	330	445	530	620	650	-	-	-

6.11.4 87°'lik dirseklerin ø 80/125 mm monte edilmesi



A Uzatma parçası

B Hava borusu uzunluğu

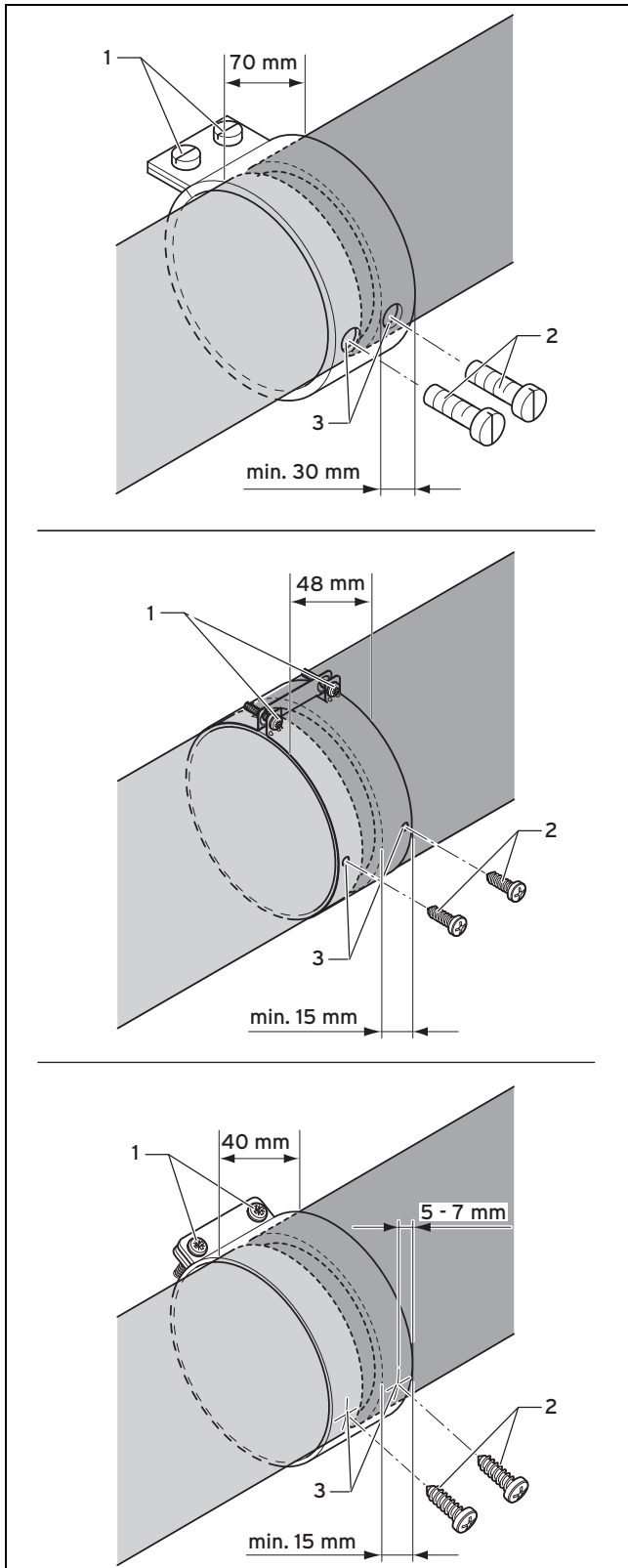
1. Uzatma parçasını (**A**) ölçün, örn. 400 mm.
Uzatma parçası ölçülerinin tablosu (→ sayfa 69)
2. Bu değerle tablodan hava borusunun uzunluğunu (**B**) = 200 mm belirleyin.
◁ Bundan 200 + 40 = 240 mm'lik ilgili atık gaz borusu uzunluğu sonucuna varılır

Uzatma parçası	Hava borusu uzunluğu	Uzatma parçası	Hava borusu uzunluğu	Uzatma parçası	Hava borusu uzunluğu
190	0	500	300	735	535
195	0	505	305	740	540
200	0	510	310	745	545
> 200 ila < 300 arası	Mümkün değil	515	315	750	550
		520	320	755	555
		525	325	760	560
		530	330	765	565
300	100	535	335	770	570
305	105	540	340	775	575
310	110	545	345	780	580
315	115	550	350	785	585
320	120	555	355	790	590
325	125	560	360	795	595
330	130	565	365	800	600
335	135	570	370	805	605
340	140	575	375	810	610
345	145	580	380	815	605
350	150	585	385	820	620
355	155	590	390	825	625
360	160	595	395	830	630
365	165	600	400	835	635
370	170	605	405	840	640
375	175	610	410	845	645
380	180	615	415	850	650
385	185	620	420	855	655
390	190	625	425	860	660
395	195	630	430	865	665
400	200	635	435	870	670
405	205	640	440	875	675
410	210	645	445	880	680
415	215	650	450	885	685
420	220	655	455	890	690
425	225	660	460	895	695
430	230	665	465	900	700

6 Montaj

Uzatma parçası	Hava borusu uzunluğu	Uzatma parçası	Hava borusu uzunluğu	Uzatma parçası	Hava borusu uzunluğu
435	235	670	470	905	705
440	240	675	475	910	710
445	245	680	480	915	715
450	250	685	485	920	720
455	255	690	490	925	725
460	260	695	495	930	730
465	265	700	500	935	735
470	270	705	505	940	740
475	275	710	510	945	745
480	280	715	515	950	750
485	285	720	520	955	755
490	290	725	525	960	760
495	295	730	530	-	-

6.11.5 Hava borusu kelepçelerinin monte edilmesi



Tehlike!
Atık gaz sızıntısı nedeniyle zehirlenme tehlikesi!

Güvenli bir şekilde birbirine bağlanmayan borulardan atık gazlar sızabilir.

- Kelepçeleri ve hava borularını birlikte verilen vidalarla emniyete alın.



Tehlike!
Atık gaz sızıntısı nedeniyle zehirlenme tehlikesi!

Atık gaz, hasarlı atık gaz borusundan sızabilir.

- Delik delme esnasında atık gaz borusunun hasar görmemesine dikkat edin.

1. Hava borusu kelepçesini hava borusu birleşme yeri üzerine itin ve vidalarını (1) sıkın.
 - Hava borularının mesafesi: ≤ 5 mm

2. Alternatif 1 / 2

Koşullar: 70 mm ve 48 mm'lik hava borusu kelepçesi

- Hava borusu kelepçesinin deliklerinden hava borusuna (3) delik açın.
 - Çap: 3 mm

2. Alternatif 2 / 2

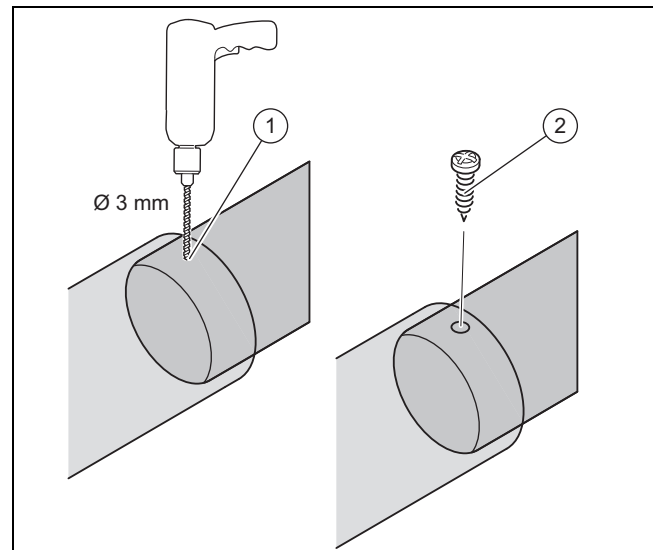
Koşullar: 40 mm'lik hava borusu kelepçesi

- Hava borusu kelepçesinden hava borusuna (3) delik açın.
 - Çap: 3 mm

3. Emniyet vidasını (2) yerleştirin.

4. Tüm birleşme yerlerini hava borusu kelepçeleri ile bağlayın.

6.11.6 Teleskopik uzatmanın sabitlemesi



Tehlike!
Atık gaz sızıntısı nedeniyle zehirlenme tehlikesi!

Atık gaz, hasarlı atık gaz borusundan sızabilir.

- Delik delme esnasında atık gaz borusunun hasar görmemesine dikkat edin.

1. Üst üste itilen hava borularına bir delik (1) açın.

6 Montaj

– ap: 3 mm

2. Hava borularını vidayla **(2)** vidalayın.

Dizin

6

60/100 mm çapındaki dikey çatı çıkış sisteminin birleştirilmesi.....	52
60/100 mm çapındaki düz çatı geçişinin monte edilmesi	53
60/100 mm çapındaki eğimli çatı geçişinin monte edilmesi ...	52

8

80/125 mm çapındaki bağlantı parçasının monte edilmesi ...	22
80/125 mm çapındaki düz çatı geçişinin monte edilmesi	54
80/125 mm çapındaki eğimli çatı geçişinin monte edilmesi ...	53

A

Amacına uygun kullanım	3
Atık gaz hattının ağızını yükseltme	5
Ayırma tertibatının monte edilmesi	62

B

Baca	4
Baca dönüş dirseğinin monte edilmesi	23, 25, 28, 31, 34
Bacada kimyasal tortular	4
Bağlantı elemanının yerleştirilmesi	26, 32, 35
Bağlantı parçası	45
Besleme havası ızgarasının monte edilmesi	59
Buz oluşumu	4

C

CE sertifikası	6
Çift atık gaz hattının monte edilmesi	30

D

Dış duvar konsolunun monte edilmesi	45
Dokümanlar	7

E

Esnek atık gaz hattı	
Bağlantı parçası	39, 41, 43
Dikey çatı geçişi ile DN 80 montajı	34
DN 60 montaj	26
DN 80 montaj	32
DN 100 montaj	35
Montaj elemanı	26, 32, 35
Taşıma halkası	39, 41, 43
Esnek pullar	37

H

Hava borusu kelepçelerinin monte edilmesi	71
Hava emiş parçasının monte edilmesi	59

K

Kanal hava tahliye sistemi, minimum mesafeler	5
Katı yakıt kazanı	4
Kilitler (klik)	26, 32, 35
Korozyon	4

M

Montaj elemanı	30
Montaj rayının monte edilmesi	23, 25, 31, 34
Montaj raylarının (çift atık gaz hattı) monte edilmesi	28

N

Negatif planlanmış atık gaz hattı	61
Nitelik	3

O

Ortam havasına bağlı çalışma	24
Ortam havasından bağımsız çalışma	25

S

Sabit atık gaz hattının monte edilmesi	24
Sıvı yakıtlı kazan	4
Statik ölçü bilgileri, dış duvarda atık gaz hattı	44

Ş

Şaft bağlantısı, ortam havasına bağlı çalışma	24
Şaft bağlantısı, ortam havasından bağımsız çalışma	25
Şaft bağlantısının monte edilmesi	61
Şafttaki hermetik yanma havası/atık gaz borusu	37

T

Talimatlar	6
Teleskopik uzatmanın sabitlenmesi	71
Temizleme elemanının yerleştirilmesi	32, 35
Temizleme kapağı	37

U

Uzatmaların monte edilmesi	63
----------------------------------	----

Y

Yağmur boğazı	47
Yağmurdan koruma kapağı	42
Yanma havası beslemesi	5
Yanma havası/Atık gaz borusunun kısaltılması	55
Yanma havası/Atık gaz sistemi, bağlantı montajı	60
Yatay çatı geçişi, monte edilmesi	57
Yatay duvar geçişi, monte edilmesi	56
Yatay hava akım borusu, montajın hazırlanması	54
Yetkili bayi	3
Yıldırım çarpması	4
Yoğuşma suyunun atılması	22



0020159918_03

0020159918_03 ■ 29.01.2018

tedarikçi

Vaillant Isı Sanayi ve Ticaret Ltd. Şti.

Bahçelievler Mah. Bosna Bulvarı 146 ■ 34688 / Çengelköy, Üsküdar – İstanbul

Müşteri Hizmetleri 444 2888 ■ Tel. 02 16 558-8000

Fax 02 16 462-3424

vaillant@vaillant.com.tr ■ www.vaillant.com.tr

© Bu kılavuzun veya kısımlarının, telif hakları korunmaktadır ve sadece üreticinin yazılı onayı ile çoğaltılabilir veya dağıtılabilir.

Değişiklik yapma hakkı saklıdır.