

Montaj ve bakım kılavuzu



eloBLOCK

VE .. /14 EU III

TR

Yayınlayan/üretici

Vaillant GmbH

Berghauser Str. 40 ■ D-42859 Remscheid
Tel. +492191 18 0 ■ Fax +492191 18 2810
info@vaillant.de ■ www.vaillant.de

 **Vaillant**

İçindekiler

İçindekiler

1	Emniyet	3	10.5	Eşanjörün değişimi	16
1.1	İşlemlerle ilgili uyarı bilgileri	3	10.6	Elektrikli ısıtıcıların değiştirilmesi	16
1.2	Yanlış kullanım nedeniyle tehlike	3	10.7	Emniyet ventilinin değiştirilmesi	16
1.3	Amacına uygun kullanım	3	10.8	Basınç sensörünün değiştirilmesi	17
1.4	Genel emniyet uyarıları	3	10.9	NTC sensörünün değiştirilmesi	17
1.5	Yönetmelikler (direktifler, kanunlar, standartlar)	4	10.10	Emniyet termostatının değiştirilmesi	17
2	Doküman ile ilgili uyarılar	5	10.11	Genleşme deposunun değiştirilmesi	17
2.1	Birlikte geçerli olan dokümanların dikkate alınması	5	10.12	Elektronik kartın ve ekranın değiştirilmesi	18
2.2	Dokümanların saklanması	5	10.13	Kontrol ve bakım çalışmalarının tamamlanması	18
2.3	Kılavuzun geçerliliği	5	11	Ürünün devre dışı bırakılması	18
3	Ürünün tanımı	5	12	Geri dönüşüm ve atıkların yok edilmesi	18
3.1	Ürünün yapısı	5	13	Müşteri hizmetleri	18
3.2	İşlev elemanları	5	Ek	19
3.3	Çalışma şekli	6	A	Durum kodları – Genel bakış	19
3.4	Pompa işletme konumları	6	B	Servis teşhis kodları – Genel bakış	19
3.5	Cihaz tip etiketi üzerindeki bilgiler	6	C	Arıza kodları – Genel bakış	22
3.6	CE işareti	6	D	Pompa durum LED'i	23
3.7	Seri numarası	6	E	LHM	23
4	Montaj	6	F	Devre bağlantı şemaları	24
4.1	Teslimat kapsamının kontrolü	6	F.1	Kablo bağlantı şeması VE6 /14 EU III, VE9 /14 EU III, VE12 /14 EU III, VE14 /14 EU III	24
4.2	Ölçüler	7	F.2	Kablo bağlantı şeması VE18 /14 EU III, VE21 /14 EU III	25
4.3	Minimum mesafeler	7	F.3	Kablo bağlantı şeması VE24 /14 EU III, VE28 /14 EU III	26
4.4	Montaj yeri şartları	7	G	Kontrol ve bakım çalışmaları – Genel bakış	27
4.5	Ürünün duvara montajı	7	H	Isı eğrileri	27
4.6	Ön kapağın sökülmesi ve takılması	8	I	Pompa basma yüksekliği	28
4.7	Yan kapağın sökülmesi ve takılması	9	J	VRC DCF dış sensör tanım değerleri	28
5	Kurulum	9	K	Dahili sıcaklık sensörleri tanım değerleri	28
5.1	Kalorifer gidiş suyu hattının ve kalorifer dönüş suyu hattının bağlanması	10	L	Teknik veriler	29
5.2	Emniyet ventilinin bağlanması	10	Dizin	31
5.3	Elektrik kurulumu	10			
6	Devreye alma	12			
6.1	Isıtma suyunun/dolum ve takviye suyunun kontrol edilmesi ve hazırlanması	12			
6.2	Isıtma sistemi dolum basıncı kontrolü	13			
6.3	Isıtma sisteminin doldurulması ve havasının alınması	14			
6.4	Fonksiyonun ve sızdırmazlığın kontrol edilmesi	14			
7	Ürünün ısıtma sistemine adaptasyonu	14			
8	Ürünü kullanıcıya teslim etme	14			
9	Arıza giderme	14			
9.1	Arızanın giderilmesi	14			
9.2	Pompadaki arızanın giderilmesi	15			
9.3	Sıkışan röle arızasının giderilmesi	15			
10	Kontrol ve bakım	15			
10.1	Yedek parça temini	15			
10.2	Bakımın hazırlanması	15			
10.3	Ürünün ve ısıtma sisteminin boşaltılması	15			
10.4	Pompanın değiştirilmesi	15			



1 Emniyet

1.1 İşlemle ilgili uyarı bilgileri

İşlemle ilgili uyarı bilgilerinin sınıflandırılması
İşlemle ilgili uyarı bilgileri, aşağıda gösterildiği gibi tehlikenin ağırlığına bağlı olarak uyarı işaretleri ve uyarı metinleriyle sınıflandırılmıştır:

Uyarı işaretleri ve uyarı metinleri



Tehlike!

Ölüm tehlikesi veya ağır yaralanma tehlikesi



Tehlike!

Elektrik çarpması nedeniyle ölüm tehlikesi



Uyarı!

Hafif yaralanma tehlikesi



Dikkat!

Maddi hasar veya çevreye zarar verme tehlikesi

1.2 Yanlış kullanım nedeniyle tehlike

Yanlış kullanım nedeniyle kendiniz ve diğer kişiler tehlike altında kalabilir ve maddi hasarlar söz konusu olabilir.

- ▶ Mevcut kılavuzu ve tüm ilave dokümanları dikkatlice okuyun, özellikle "Emniyet" bölümünü ve uyarı notlarını.
- ▶ Sadece mevcut kullanma kılavuzunda belirtilen çalışmaları yapın.

1.3 Amacına uygun kullanım

Yanlış veya amacına uygun olmayan şekilde kullanılması durumunda; yaşamsal tehlike arz edebilir, üründe veya çevresinde maddi hasarlar meydana gelebilir.

Bu ürün, kapalı ısıtma sistemlerine ve sıcak su hazırlamasına yönelik ısıtma cihazı olarak öngörülmüştür.

Amacına uygun kullanım arasında yer alanlar:

- Ürün ve sistemin diğer bileşenleri ile birlikte verilen kullanım, montaj ve bakım kılavuzlarının dikkate alınması
- Ürün ve sistemin montaj kurallarına göre kurulumu ve montajı
- Kılavuzlarda yer alan tüm kontrol ve bakım şartlarının yerine getirilmesidir.

Amacına uygun kullanım ayrıca IP koduna uygun kurulumu da kapsamaktadır.

Bu kılavuzda tarif edilenin dışında bir kullanım veya bunu aşan bir kullanım amacına uygun değildir. Her türlü doğrudan ticari ve endüstriyel kullanım da amacına uygun kullanım değildir.

Dikkat!

Her türlü kötü amaçlı kullanım yasaktır.

1.4 Genel emniyet uyarıları

1.4.1 Yetersiz nitelik nedeniyle tehlike

Aşağıdaki çalışmalar sadece yetkili servisler tarafından yapılmalıdır:

- Montaj
- Sökme
- Kurulum
- Devreye alma
- Kontrol ve bakım
- Tamir
- Devre dışı bırakma
- ▶ Güncel teknoloji seviyesine uygun hareket edin.

1.4.2 Güvenlik tertibatlarının eksik olması nedeniyle ölüm tehlikesi

Bu kılavuzda yer alan şemalar, usulüne uygun kurulum için gerekli tüm güvenlik tertibatlarını içermemektedir.

- ▶ Sistem için gerekli güvenlik tertibatlarını monte edin.
- ▶ Geçerli ulusal ve uluslararası yasaları, standartları ve yönetmelikleri dikkate alın.

1.4.3 Elektrik çarpması nedeniyle ölüm tehlikesi

Gerilim taşıyan bileşenlere dokunursanız, elektrik çarpmasından dolayı ölüm tehlikesi söz konusudur.

Üründe çalışmaya başlamadan önce:

- ▶ Tüm elektrik beslemesini bütün kutuplardan kapatarak ürünü yüksüz konuma getirin (en az 3 mm kontak açıklığı olan elektrikli ayırma donanımı üzerinden, örn. sigorta veya devre koruma şalteri).
- ▶ Tekrar çalıştırmaya karşı emniyete alın.



1 Emniyet

- ▶ Kondansatörler boşalana kadar en az 3 dakika bekleyin.
- ▶ Gerilim olmamasını kontrol edin.

1.4.4 Sıcak parçalar nedeniyle yanma veya haşlanma tehlikesi

- ▶ Ancak bu parçalar soğuduktan sonra çalışmaya başlayın.

1.4.5 Sıcak su nedeniyle haşlanma tehlikesi

Sıcak su musluklarında 60 °C'lik kullanım suyu sıcaklığında haşlanma tehlikesi mevcuttur. Küçük çocuklar veya yaşlı insanlar düşük sıcaklıklardan dahi etkilenebilirler.

- ▶ Kullanım suyu sıcaklığını kimsenin rahatsız olmayacağı seviyede ayarlayın.
- ▶ Kullanıcıyı, lejyoner oluşumu engelleme fonksiyonu açık iken söz konusu olan haşlanma tehlikesiyle ilgili bilgilendirin.

1.4.6 Uygun olmayan alet nedeniyle maddi hasar tehlikesi

- ▶ Uygun bir alet kullanın.

1.4.7 Uygun olmayan ortam havası nedeniyle korozyon hasarı tehlikesi

Spreyler, çözücü maddeler, klor içerikli temizleme maddeleri, boyalar, yapışkanlar, amonyak bileşenleri, tozlar vb. maddeler üründe korozyona neden olabilir.

- ▶ Montaj yerinde kimyasal madde olmamasını sağlayın.

1.4.8 Donma sonucu maddi hasar tehlikesi

- ▶ Ürünü donma tehlikesi bulunan mekanlara monte etmeyin.

1.5 Yönetmelikler (direktifler, kanunlar, standartlar)

- ▶ Ulusal yönetmelikleri, standartları, direktifleri, düzenlemeleri ve kanunları dikkate alın.



2 Doküman ile ilgili uyarılar

2.1 Birlikte geçerli olan dokümanların dikkate alınması

- Sistem bileşenlerinin beraberinde bulunan tüm işletme ve montaj kılavuzlarını mutlaka dikkate alın.

2.2 Dokümanların saklanması

- Bu kılavuzu ve ayrıca birlikte geçerli olan tüm belgeleri kullanıcıya teslim edin.

2.3 Kılavuzun geçerliliği

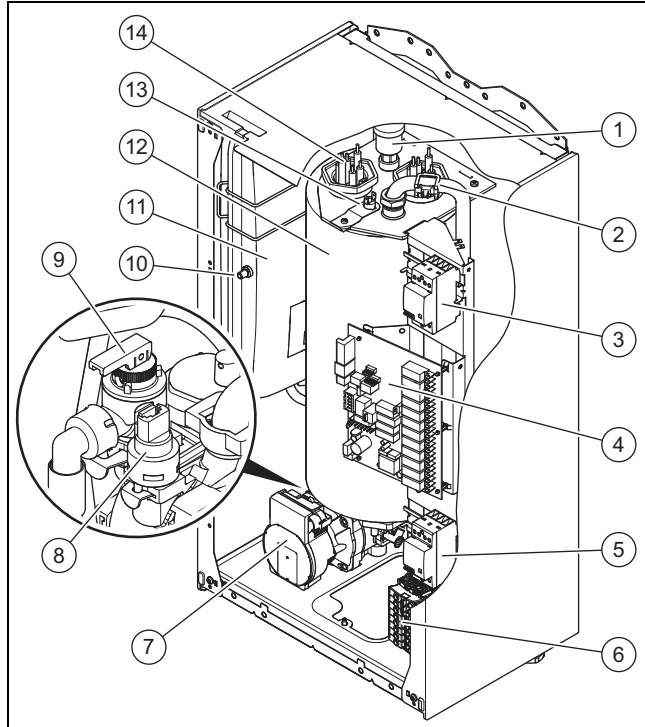
Bu kılavuz sadece aşağıdaki ürünler için geçerlidir:

Ürün - Ürün numarası

	Ürün numarası
VE 6 /14 EU III	0010023698
VE 9 /14 EU III	0010023699
VE 12 /14 EU III	0010023700
VE 14 /14 EU III	0010023701
VE 18 /14 EU III	0010023702
VE 21 /14 EU III	0010023703
VE 24 /14 EU III	0010023704
VE 28 /14 EU III	0010023705

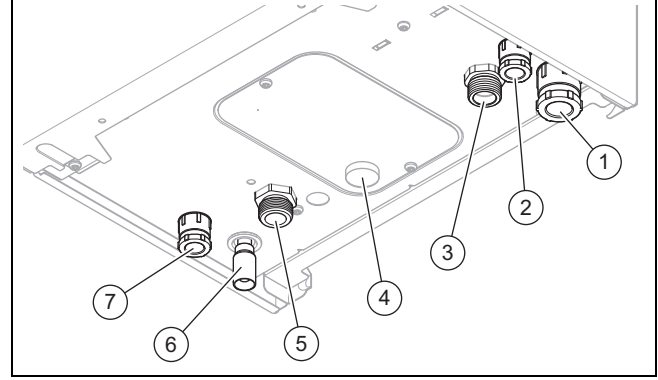
3 Ürünün tanımı

3.1 Ürünün yapısı



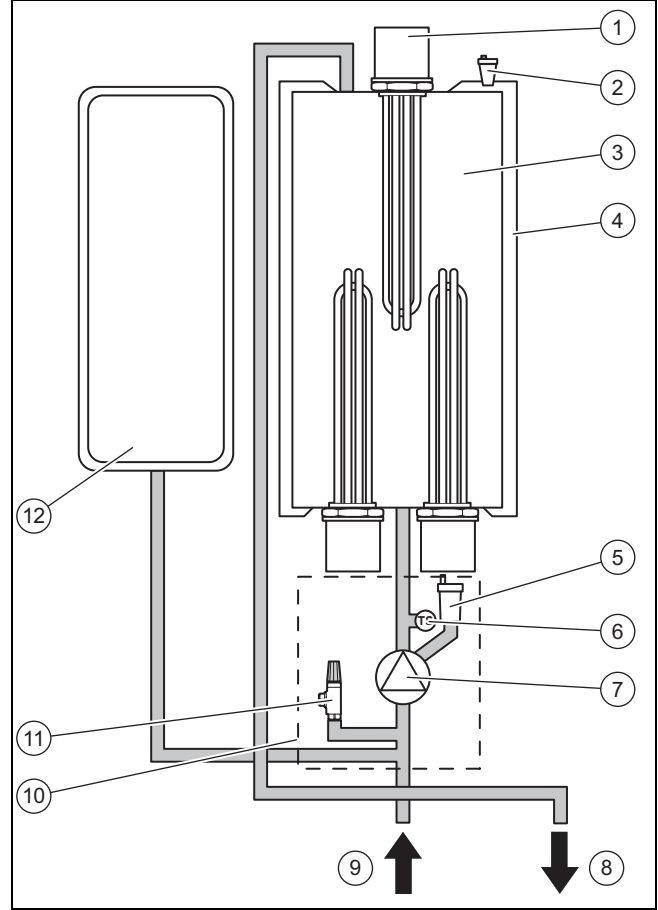
- | | |
|-------------------|---|
| 1 Hava purjörü | 5 Kontaktör |
| 2 NTC sensörü | 6 Şebeke bağlantısı |
| 3 Kontaktör | 7 Durum LED'i olan ısıtma devresi dönüş hattı |
| 4 Elektronik kart | 8 Basınç sensörü |

- | | |
|--------------------------|-----------------------|
| 9 Emniyet ventili | 12 Eşanjör |
| 10 Genleşme tankı vanası | 13 Emniyet termostati |
| 11 Genleşme tankı | 14 Isıtma cihazı |



- | | |
|-------------------------------------|-----------------------------------|
| 1 Şebeke bağlantısı kablo geçişi | 4 Manometre |
| 2 Aksesuar için kablo geçişi (230V) | 5 Isıtma devresi dönüş hattı 3/4" |
| 3 Isıtma devresi gidiş hattı 3/4" | 6 Emniyet ventili çıkıntısı |
| | 7 Alçak gerilim kablo geçişi |

3.2 İşlev elemanları



- | | |
|-----------------------------|-----------------------------|
| 1 Isıtma cihazları | 6 Basınç sensörü |
| 2 Otomatik hava alma vanası | 7 Kalfifer pompası |
| 3 Eşanjör | 8 Kalfifer gidiş suyu hattı |
| 4 İzolasyon | 9 Kalfifer dönüş suyu hattı |
| 5 Otomatik purjör | |

4 Montaj

10	Pompa grubu	12	Genleşme tankı
11	Emniyet ventili		

Ürün, elektrikli ısıtıcıları ve hidrolik ünitesi bulunan silindirik bir eşanjörden oluşur. Hidrolik ünite ısıtma devresi pompasını, basınç sensörünü ve emniyet ventilini içerir. Bir bakım vanası hidrolik üniteye otomatik pürjör olarak kullanılır. Isıtma sistemindeki suyun ısı genleşmesinin dengelenmesi için 7 litre hacimli bir genleşme deposu monte edilmiştir.

3.3 Çalışma şekli

Bu ürün, su dolaşımı sıcak su ısıtma sistemlerindeki işletim için tasarlanmıştır. Ürün kademeli olarak açılıp kapatılabilir. Açma ve kapatma sırasında şebeke geriliminde ortaya çıkan istenmeyen elektrik darbeleri, açma ve kapatma işleminin 10-70 saniyelik (ürünün çıkış gücüne bağlı olarak) bir geciktirme ile yapılması sayesinde engellenir.

Enerji tasarrufu yapılması ve mekanik aşınmanın azaltılması için pompa sadece gerektiğinde çalışır. Kapatma sonrasında pompa yakl. 1 dakika daha çalışmaya devam eder, bu sayede sıcak su boylarına veya eşanjöre geri gönderilen suyun enerjisinden faydalanır.

Sıcaklık beslemesi uygun düşük akım tarifesine yönelik onaylı süreler içinde gerçekleşir. Opsiyonel bir sıcak su boyları mevcutsa, boylar ısıtılır ve bekleme süresi boyunca evin ısıtılması için hazır tutulur.

Ürün, entegre ön plakası bulunan çelik bir gövdeye sahiptir. Isıtma suyu ve elektrik bağlantısı giriş ve çıkışları ürünün alt tarafında bulunmaktadır.

Bu ürün duvar monte edilecek şekilde tasarlanmıştır. Yüksek bir çıkış gücü elde edebilmek için birden çok ürün kaskad bağlantı yapılabilir ve sadece bir oda termostatu tarafından kumanda edilir. Bu termostat ilk ürüne bağlanır.

3.4 Pompa işletme konumları

Pompa elektroniği otomatik olarak fark basıncı talep edilen değerini kumanda eder.

3.5 Cihaz tip etiketi üzerindeki bilgiler

Cihaz tip etiketini gövde tabanının iç kısmında bulabilirsiniz.

Tip etiketi üzerindeki bilgiler	Anlamı
	Kılavuzu okuyun!
VE.. /14	Tip bilgisi
..6..	Güç
EU III	Hedef pazar
eloBLOCK	Pazarlama adı
PMS	Isıtma devresi çalışma basıncı
T _{maks.} (örn. 85 °C)	Maks. gidiş sıcaklığı
V Hz	Şebeke gerilimi ve şebeke frekansı
IP	Koruma türü
P	Anma ısı güç aralığı
Q	Anma ısı yük

Tip etiketi üzerindeki bilgiler	Anlamı
	Seri numaralı kare kod, 7. ila 16. rakamlar arası = Ürün numarası

3.6 CE işareti



CE işareti, ürünlerin tip etiketi doğrultusunda geçerli yönetmeliklerin esas taleplerini yerine getirdiğini belgelendirir.

Uygunluk açıklaması için üreticiye danışılabilir.

3.7 Seri numarası

Seri numarası, tip etiketinde yazılıdır.

4 Montaj

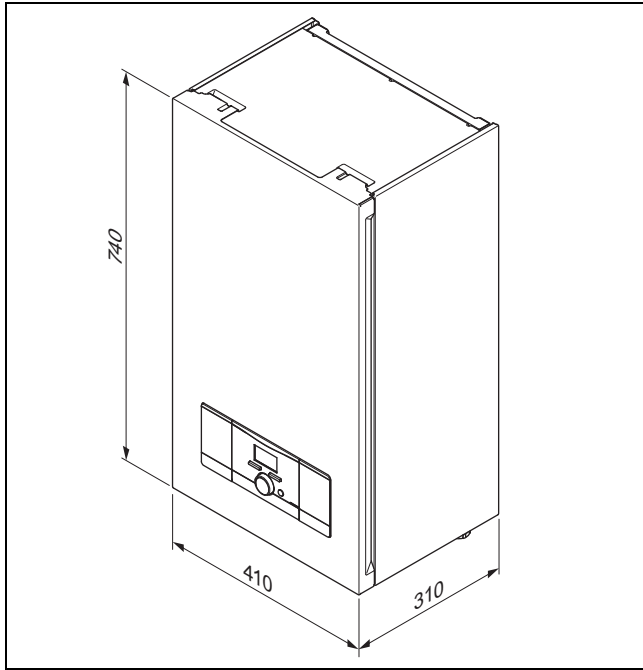
4.1 Teslimat kapsamının kontrolü

1. Ürünü karton ambalajından çıkarın.
2. Ürünün tüm parçalarındaki koruyucu folyoları çıkarın.
3. Teslimat kapsamının eksik olup olmadığını kontrol edin.

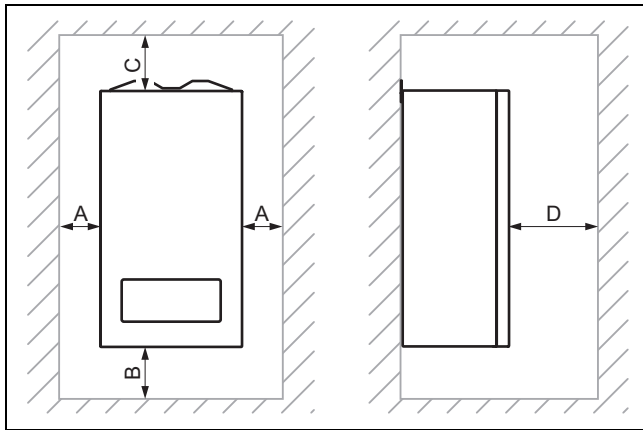
4.1.1 Teslimat kapsamı

Miktar	Tanım
1	eloBLOCK
1	Ürün askı plakası
1	Dokümantasyon ek paketi
1	Sabitleme malzemesi ek paketi: <ul style="list-style-type: none">- 3 adet dübel 10 x 60- 3 adet vida M6 x 60

4.2 Ölçüler



4.3 Minimum mesafeler

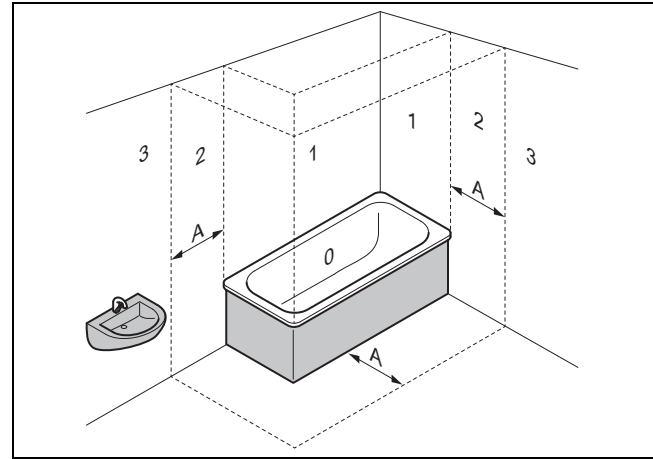


A	50 mm	C	800 mm
B	500 mm	D	700 mm

4.4 Montaj yeri şartları

- ▶ Ürünü sadece iç mekanlara monte edin.
- ▶ Montaj yerini, hat yerleşimi usulüne uygun olacak şekilde (su girişi ve çıkışı) seçin.
- ▶ Ürünü merdiven noktalarının, acil durum çıkışlarının veya klima sistemlerinin yakınına monte etmeyin.
- ▶ Ürünü, kullanımı ürün hasarına neden olacak bir cihazın üzerine monte etmeyin (örneğin yağ buharı çıkışı bulunan bir ocağın üzerine).
- ▶ Ürünü, suyun ürüne girebileceği yerlere monte etmeyin.
- ▶ Ürünü donma tehlikesi bulunan mekanlara monte etmeyin.

4.4.1 Nemli mekanlardaki sınırlamalara dikkat edilmesi



0	Bölge 0	3	Bölge 3
1	Bölge 1	A	60 cm
2	Bölge 2		

- ▶ Ürünü bölge 0, 1 ve 2 haricindeki banyo, yıkanma ve duş alanlarına monte edin.
- ▶ Ürüne su girme tehlikesi mevcutsa, ürünü 3. bölgeye de monte etmeyin.

4.5 Ürünün duvara montajı

1. Duvarın, ürün çalışma ağırlığı için yeterli taşıma kapasitesine sahip olup olmadığını kontrol edin.
2. Birlikte teslim edilen sabitleme malzemesinin duvar için kullanılabilir olup olmadığını kontrol edin.

Koşul: Duvarın taşıma kapasitesi yeterli, Sabitleme malzemesi duvarda kullanıma uygun

- ▶ Ürünü asın.

Koşul: Duvarın taşıma kapasitesi yeterli değil

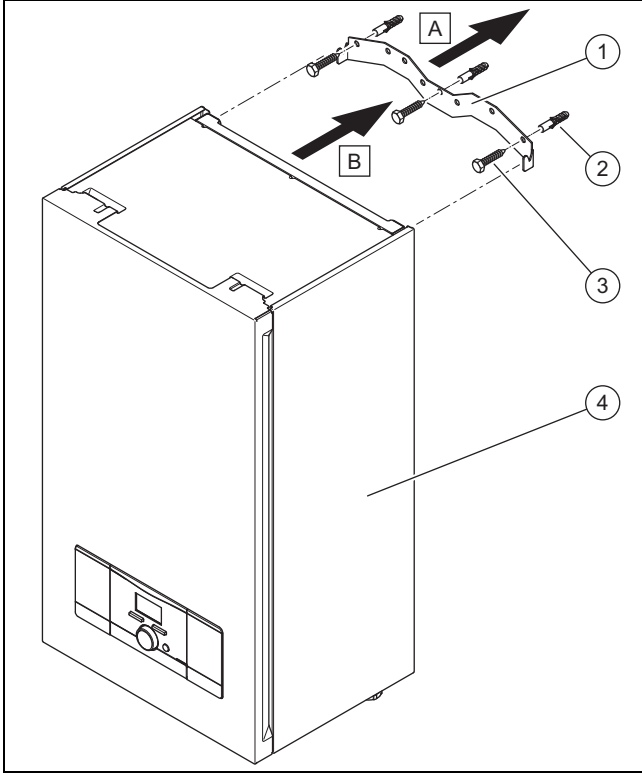
- ▶ Taşıma kapasitesi yeterli, harici bir asma düzeneği temin edin. Bu doğrultuda örneğin münferit ayaklar kullanın veya tuğla döşeyin.
- ▶ Taşıma kapasitesi yeterli bir asma düzeneği oluşturamıyorsanız ürünü asmayın.

Koşul: Sabitleme malzemesi duvarda kullanıma uygun değil

- ▶ Ürünü harici olarak temin edilen, uygun sabitleme malzemesini kullanarak asın.

4 Montaj

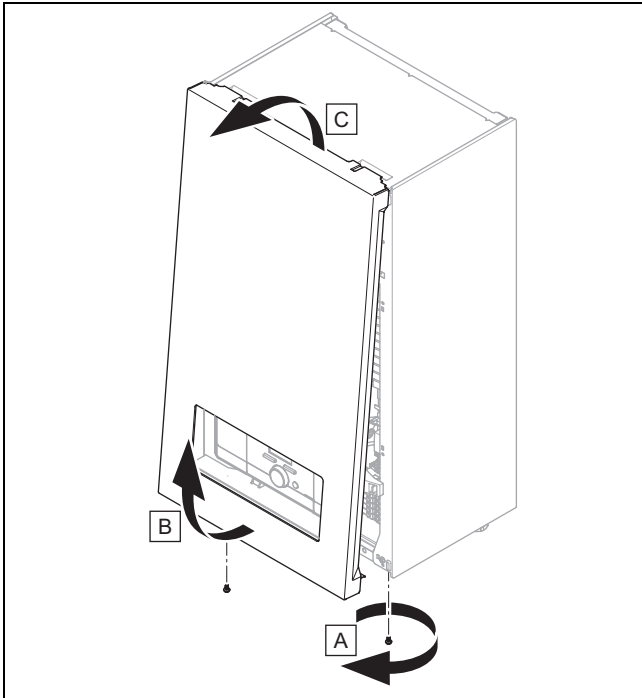
4.5.1 Ürünün cihaz askısı ile monte edilmesi



1. Cihaz askısını (1) duvara yerleştirin ve üç adet delik noktasını işaretleyin.
2. Cihaz askısını her iki tarafından tutun ve delikleri delin.
3. Cihaz askısını birlikte teslim edilen dübellere ve vidalara (2) yardımıyla duvara monte edin.
4. Ürünü üst kısımdan cihaz askısına yerleştirin.

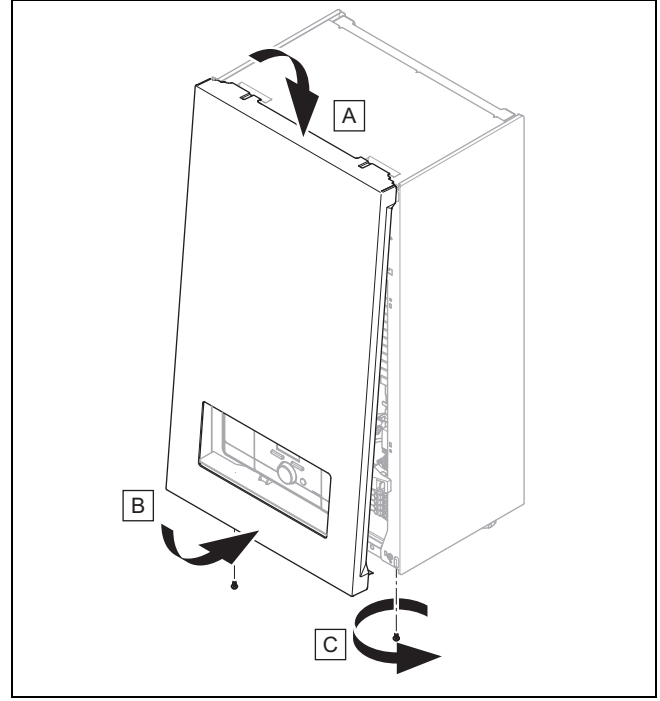
4.6 Ön kapağın sökülmesi ve takılması

4.6.1 Ön kapağın sökülmesi



- Ön kapağı, üstteki şekilde gösterildiği gibi sökün.

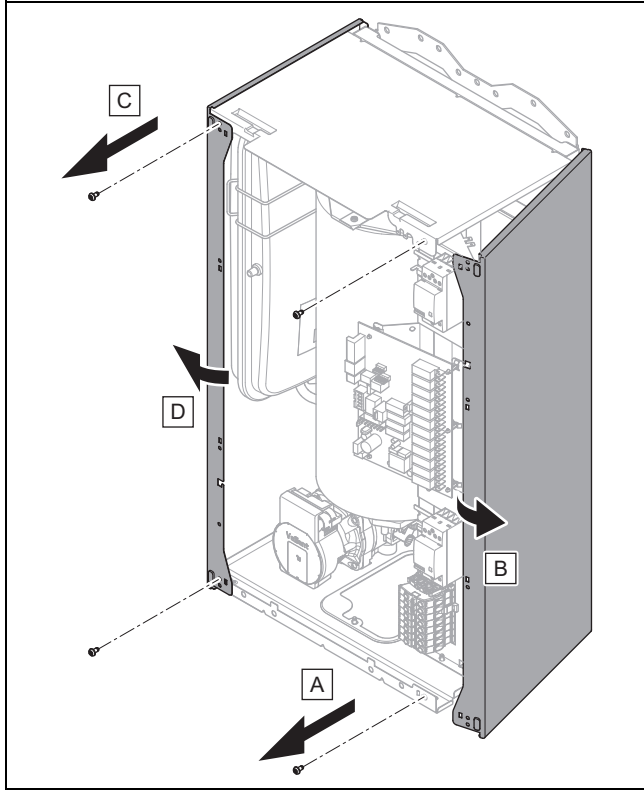
4.6.2 Ön kapağın montajı



- Ön kapağı, üstteki şekilde gösterildiği gibi takın.

4.7 Yan kapağın sökülmesi ve takılması

4.7.1 Yan kapağın sökülmesi

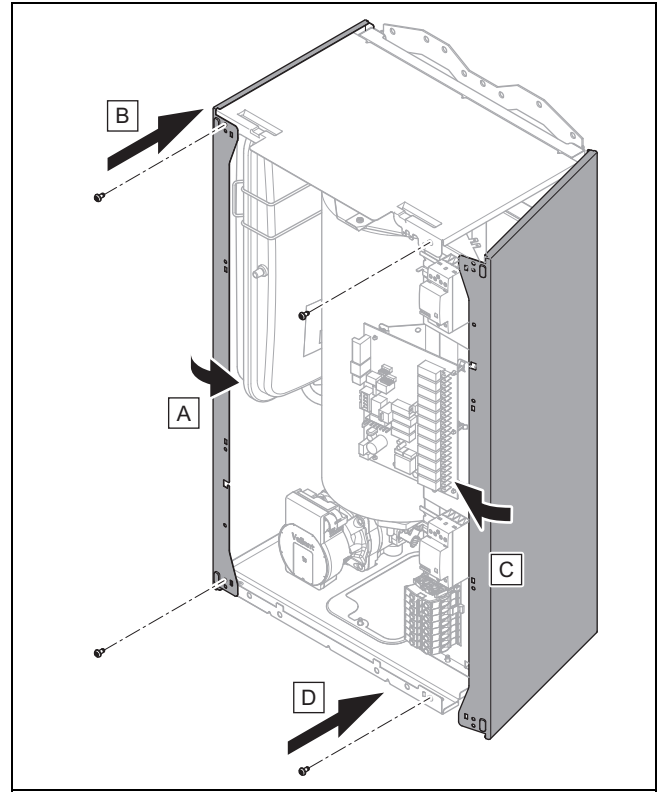
**Dikkat!****Mekanik deformasyon nedeniyle maddi hasar tehlikesi!**

Her iki yan kapağı çıkarırsanız, ürün mekanik olarak zorlanabilir, bu da örn. boru bağlantılarında hasarlara yol açabilir ve sızıntılar meydana gelebilir.

- Daima sadece bir yan kapağı sökün, asla her iki yan kapağı aynı anda sökmeyin.

1. Vidaları sökün.
2. Yan kapağı yakl. 1-2 cm yukarı itin ve öne doğru çekeerek çıkarın.

4.7.2 Yan kapağın montajı



- Yan kapağı, üstteki şekilde gösterildiği gibi takın.

5 Kurulum

**Tehlike!****Yanlış montaj ve bunun sonucunda çıkan su nedeniyle haşlanma tehlikesi ve/veya hasar tehlikesi!**

Bağlantı hattındaki gerilimler sızıntılara yol açabilir.

- Bağlantı hatlarının gerilimsiz montajına dikkat edin.

**Dikkat!****Lehimleme sırasında ısı transferi nedeniyle maddi hasar tehlikesi!**

- Bağlantı parçalarını henüz küresel vanalara vidalanmamışlarsa lehimleyin.

**Dikkat!****Korozyon nedeniyle maddi hasar tehlikesi**

Isıtma sistemindeki difüzyon sızdırmazlığı yapılmamış plastik borular nedeniyle ısıtma suyuna hava karışabilir. Isıtma suyundaki hava, kazan devresinde ve üründe korozyona neden olur.

- Isıtma sisteminde difüzyon sızdırmazlığı yapılmamış plastik boru kullanacaksanız

5 Kurulum

kazan devresine hava girmediğinden emin olun.



Dikkat!

Boru tesisatında kalan artıklar nedeniyle maddi hasar riski!

Boru tesisatındaki kaynak artıkları, conta artıkları, pislikler ve diğer artıklar ürüne zarar verebilir.

- Ürünü kurmadan önce ısıtma sistemini iyice yıkayın.



Uyarı!

Kullanım suyundaki pislikler nedeniyle sağlık için tehlike!

Boru tesisatındaki conta artıkları, pislikler ve diğer artıklar kullanım suyu kalitesini kötüleştirebilir.

- Ürünü kurmadan önce soğuk ve sıcak su hatlarını iyice yıkayın.

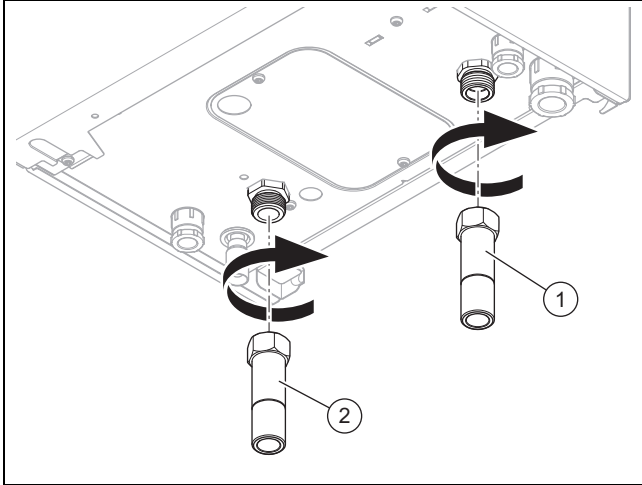


Dikkat!

Önceden bağlı borulardaki değişiklikler nedeniyle maddi hasar tehlikesi!

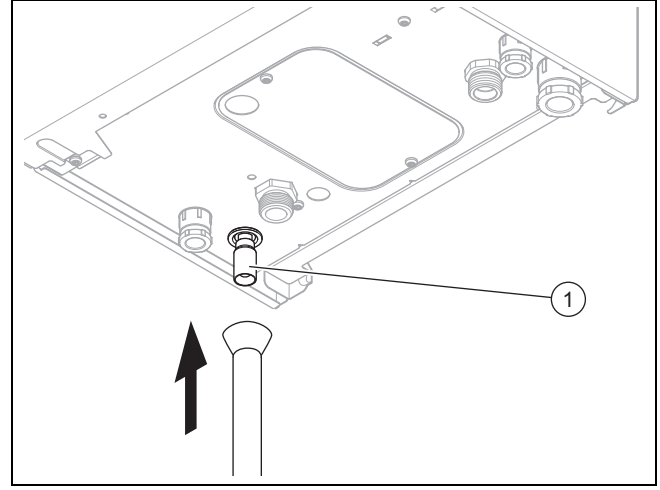
- Bağlantı borularını sadece, ürüne bağlı değilse bükün.

5.1 Kalorifer gidiş suyu hattının ve kalorifer dönüş suyu hattının bağlanması



1. Isıtma devresi gidiş hattını (1) standartlara uygun olarak ısıtma devresi gidiş hattı bağlantısına bağlayın.
2. Isıtma devresi dönüş hattını (2) standartlara uygun olarak ısıtma devresi dönüş hattı bağlantısına bağlayın.
3. Harici olarak bir by-pass vanasını monte edin ve radyatör vanaları kapalı iken ürünü kapatma imkanını sağlayın.
4. Su sertliğinin yüksek olduğu bölgelerde bir su yumuşatıcı kullanın.

5.2 Emniyet ventiline bağlanması



1. Bir huni yardımıyla gider borusunu emniyet ventiline çıkışına (1) bağlayın.
2. Gider borusunu mümkün olduğunda kısa ve eğimli olarak ürün çıkışına döşeyin.
3. Koku önleme sistemi bulunan gider borusunu bir gidere bağlayın veya gider borusunu açık alana doğru döşeyin.
4. Gider borusunu, su veya buhar çıkması durumunda hiç kimsenin yaralanmayacağı ve herhangi bir kablunun veya elektrikli parçanın hasar görmeyeceği şekilde döşeyin.
5. Giderin açık alana doğru döşenmesi durumunda, hat ucunun görünür olmasını sağlayın.

5.3 Elektrik kurulumu

Sadece kalifiyeli elektrik uzmanları elektrik tesisatı montajını yapmalıdır.

Bağlantı tellerinin kesiti, (örn. kablo uzunluğu, ürünün toplam giriş gücü, vs. gibi) kurulum koşullarına bağlı olarak planlamacı tarafından hesaplanır.



Tehlike!

Elektrik çarpması nedeniyle ölüm tehlikesi!

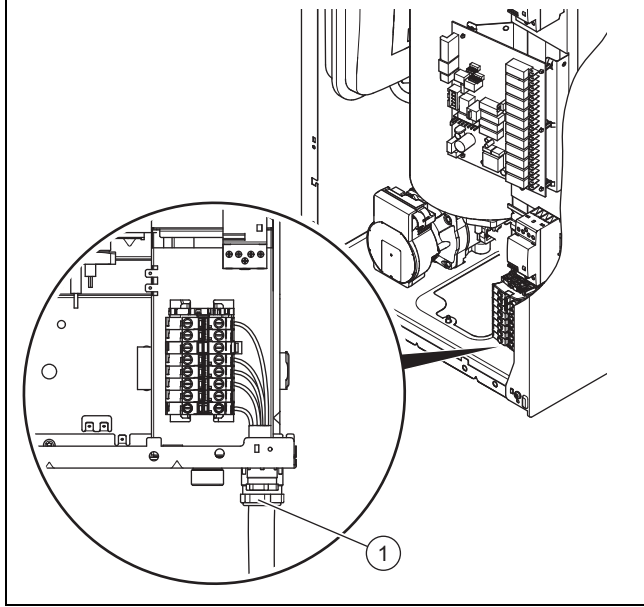
- Elektrik beslemesini kapatın.
- Elektrik beslemesini tekrar açılmaya karşı emniyete alın.

- Şebeke anma geriliminin teknik verilere uygun olduğundan ve akım beslemesinin sinüs formlu olduğundan emin olun.
- Ürünü bir sabit bağlantı ve en az 3 mm'lik kontak boşluğuna sahip (örn. sigortalar veya güç şalterleri gibi) bir ayırma tertibatı üzerinden bağlayın (→ sayfa 24).
- Standartlara uygun üç fazlı bir şebeke bağlantı kablosunu, kablo geçişinden geçirerek ürüne döşeyin.
 - Şebeke bağlantı kablosu: Esnek kablo
- Ayrıca elektrik beslemesine yönelik bir açma/kapatma şalterini (harici) ürünün hemen yanına monte edin.

– Mesafe: 10 cm

- Bu açma/kapatma şalterinin L ve N hattını tamamen ayırdığından emin olun.

5.3.1 Şebeke bağlantı kablosunun bağlanması



1. Birlikte teslim edilen geçiş rakorunu, şebeke bağlantısının kablo geçişine (1) monte edin.
2. Şebeke bağlantı kablosunu, ürünün sağ arka alt tarafında bulunan kablo geçişinden geçirin. (→ sayfa 5)
3. Şebeke bağlantı kablosunun yakl. 2-3 cm izolasyonunu ayırın ve damarların izolasyonunu da ayırın.
4. Bağlantı kablosunu, ilgili bağlantı klemenslerine bağlayın. (→ sayfa 24)
5. Bağlantı kablosunun klemenslere mekanik açıdan sağlam bir şekilde oturduğundan emin olun.

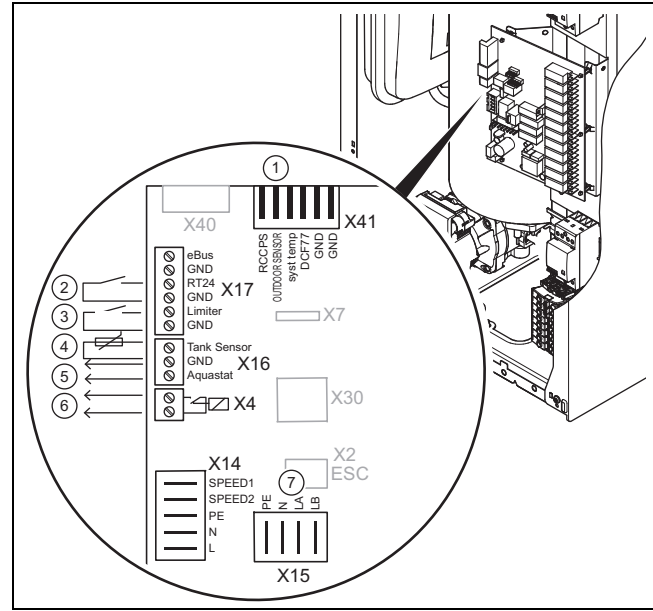
5.3.2 İki elektrik tarifesi ile işletimin ayarlanması

1. X2 klemensindeki (ESC) köprüyü çıkartın. (→ sayfa 24)
2. Dalgalanma kontrol sinyali alıcısının kontağını X2 klemensine (ESC) bağlayın.

5.3.3 Topraklama kablosunun bağlanması

1. Topraklama kablosunu ürünün topraklama bağlantısına ve evin tesisatının uygun topraklama bağlantısına bağlayın, bu sayede ürüne yönelik kısa devreleri (örneğin su girişi nedeniyle) önlemiş olursunuz.
2. Topraklama kablosunu ürünün ön kapağındaki topraklama bağlantısına bağlayın.

5.3.4 Reglerin ve harici elemanların bağlanması



- | | | | |
|---|--|---|--|
| 1 | Dış sensör bağlantısı, X41 | 5 | Termostat bağlantısı (sıcak su boyleri), X16 (GND, Aquastat) - Aksesuar kiti kullanılmalıdır |
| 2 | Oda termostatu bağlantısı, X17 (RT24, GND) | 6 | Kaskad devresi bağlantısı X4 |
| 3 | Harici yük boşaltma rölesi kontağı bağlantısı, X17 (Limiter, GND) - Sınırlayıcı | 7 | Sıcak su boyleri veya harici sinyal verici X15 bağlantısı |
| 4 | NTC sensörü bağlantısı (sıcak su boyleri), X16 (Tank Sensor, GND) - Aksesuar kiti kullanılmaktadır | | |

1. İlgili elemanın dokümantasyonuna dikkat edin.
2. Bağlanacak elemanların bağlantı kablolarını, ürünün alt tarafındaki sol veya sağ kablo geçiş yerlerinden geçirin. (→ sayfa 5)
3. Şebeke bağlantı kablosunun yakl. 2-3 cm izolasyonunu ayırın ve damarların izolasyonunu da ayırın.
4. Bağlantı kablosunu, ilgili klemenslere bağlayın. (→ sayfa 24)
5. Bağlantı kablosunun klemenslere mekanik açıdan sağlam bir şekilde oturduğundan emin olun.

5.3.5 Yük boşaltma rölesinin bağlanması

Harici bir yük boşaltma rölesi ürün gücünü, binanın şebeke yüküne bağlı olarak kumanda edebilir.

Elektrik şebekesine yönelik aşırı yüklenme durumunda ürünün gücü otomatik olarak düşürülür.

- Harici yük boşaltma rölesini, X17 kontağındaki güç sınırlayıcı bağlantısına bağlayın.

5.3.6 Harici sinyal vericisinin bağlanması

Hiçbir sıcak su boyleri bağlı değilse, harici bir sinyal vericiyi, ürünün arıza göstergesi için X15 soket bağlantısına bağlayabilirsiniz.

6 Devreye alma

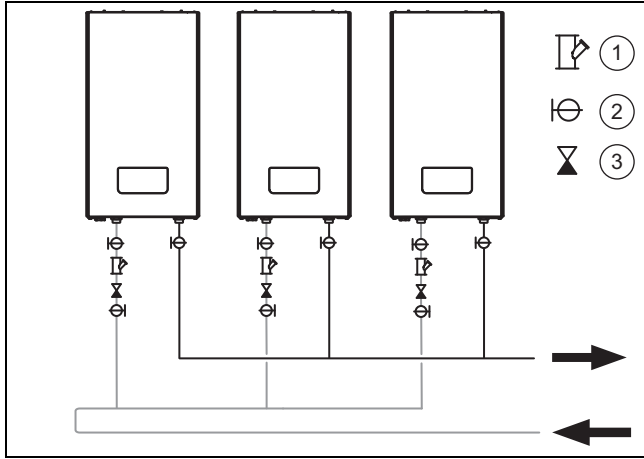
Koşul: Bağlı sıcak su boyleri mevcut değil

- ▶ Harici bir sinyal vericiyi bir klemens (AKZ 950/3 veya eşdeğeri) üzerinden **LA** ve **N** bağlantılarının ilgili X15 soket bağlantısına (→ sayfa 24) bağlayın.
- ▶ **d.26** parametresini **6** değerine ayarlayın.
 - ◁ Üründe bir arıza **F.xx** mevcutsa, ilgili sinyal tetikleme yapılar.

5.3.7 Harici pompanın bağlanması

- ▶ Orijinal aksesuar kitini kullanın veya harici pompa kablosunu X15 bağlantısına bağlayın.

5.3.8 Kaskad bağlantının ayarlanması



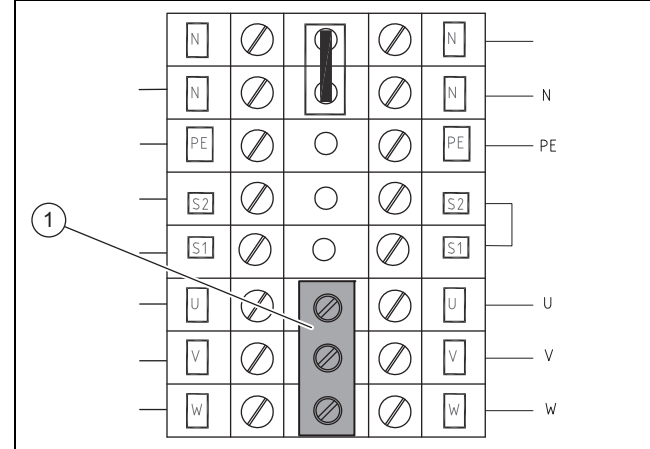
- 1 Filtre 3 Çekvalf
2 Kapatma vanası

Ürünün gücü binadaki ısı kayıplarını dengelemek için yeterli değilse, 24 kW veya 28 kW serisine yönelik ilave bir ürün bağlayın.

- ▶ Kumanda edilecek ürünün X4 klemensini ilave ürünün X17 klemensine ait RT24 ve GND bağlantılarına bağlayın.
- ▶ Kaskad bağlantı bir oda termostatu aracılığıyla kumanda edilecekse, oda termostatu kumanda kablosunu, kumanda edilecek ürünün X17 klemensine ait RT24 ve GND bağlantılarına bağlayın.

5.3.9 Ürünün tek fazlı şebeke gerilimine bağlanması

Koşul: 6 veya 9 kW gücündeki ürün



- ▶ Üç fazlı bağlantı mevcut değilse, ürünü tek fazlı şebeke gerilimine bağlayın.
- ▶ Ana bağlantı bloğundaki faz terminallerini bağlamak için, bunun için birlikte teslim edilen köprüyü (1) ana bağlantı bloğuna yerleştirin.

6 Devreye alma

6.1 Isıtma suyunun/dolum ve takviye suyunun kontrol edilmesi ve hazırlanması



Dikkat!

Kalitesiz ısıtma suyu nedeniyle maddi hasar tehlikesi

- ▶ Isıtma suyu kalitesinin yeterli düzeyde olmasını sağlayın.

- ▶ Tesisatı doldurmadan veya takviye yapmadan önce ısıtma suyunun kalitesini kontrol edin.

Isıtma suyu kalitesinin kontrol edilmesi

- ▶ Isıtma devresinden biraz su alın.
- ▶ Isıtma suyunun dış görünümünü kontrol edin.
- ▶ Suyun içinde tortu maddeleri saptarsanız, sistemdeki / tesisattaki çamuru temizlemelisiniz.
- ▶ Mıknatıslı bir çubuk yardımıyla manyetit (demir oksit) olup olmadığını kontrol edin.
- ▶ Manyetit saptarsanız tesisatı temizleyin ve korozyona karşı koruma sağlamak için gerekli önlemleri alın. Veya manyetik bir filtre takın.
- ▶ Aldığınız suyun pH değerini 25°C sıcaklıkta kontrol edin.
- ▶ Değer 6,5'den düşük veya 8,5'den yüksek ise tesisatı temizleyin ve ısıtma suyunu hazırlayın.
- ▶ Isıtma suyuna oksijen girmemesini sağlayın.

Dolum ve takviye suyunun kontrol edilmesi

- ▶ Tesisatı doldurmadan önce dolum ve takviye suyunun sertliğini ölçün.

Dolum ve takviye suyunun hazırlanması

- ▶ Doldurulan ve ilave edilen suyun hazırlanması için geçerli ulusal talimatları ve teknik kuralları dikkate alın.

Ulusal yönetmelikler ve teknik kurallar ile daha yüksek talepler belirlenmedikçe aşağıdakiler geçerlidir:

Şu durumda kalorifer suyu hazırlayın:

- Sistemin kullanım süresinde tüm dolun ve ilave su miktarı ısıtma sisteminin nominal hacmin üç katını aşarsa, veya
- aşağıdaki tabloda belirtilen standart değerlere uyulmazsa veya
- ısıtma suyunun pH değeri 6,5'den düşük veya 8,5'den yüksek ise.

Toplam ısıtma gücü	Belirli tesisat hacmi için su sertliği ¹⁾					
	≤ 20 l/kW		> 20 l/kW ≤ 50 l/kW		> 50 l/kW	
kW	mg CaCO ₃ /l	mol/m ³	mg CaCO ₃ /l	mol/m ³	mg CaCO ₃ /l	mol/m ³
< 50	< 300	< 3	200	2	2	0,02
> 50 ila ≤ 200 arası	200	2	150	1,5	2	0,02
> 200 ila ≤ 600 arası	150	1,5	2	0,02	2	0,02
> 600	2	0,02	2	0,02	2	0,02

1) Litre normal kapasite/ısıtma gücü; çok kazanlı tesisatlarda en küçük münferit ısıtma gücü kullanılmalıdır.



Dikkat!

Uygun olmayan ısıtma suyu nedeniyle alüminyum korozyonu ve bunun sonucunda sızıntılar!

Örn. çelikten, dökme demirden veya bakırdan farklı olarak alkalize edilmiş alüminyum radyatörler kalorifer suyuna (pH değeri > 8,5) yüksek korozyonla birlikte farklı tepki verir.

- Alüminyum radyatörlerde kalorifer suyunun pH değerinin 6,5 ve azami 8,5 arasında olmasına dikkat edin.



Dikkat!

Isıtma suyuna uygun olmayan katkı maddelerinin eklenmesi nedeniyle maddi hasar tehlikesi!

Uygun olmayan katkı maddeleri yapı parçası değişikliklerine, ısıtma konumunda seslere ve diğer olası arızalara neden olabilir.

- Uygun olmayan antifriz ve korozyon önleyici maddeler, haşere ilacı ve sızdırmazlık maddesi kullanmayın.

Aşağıdaki katkı maddelerinin doğru bir şekilde kullanılması koşuluyla şimdiye kadar ürünlerimizle ilgili herhangi bir uyumsuzluk saptanmamıştır.

- Kullanırken mutlaka katkı maddesi üreticisinin talimatlarına uyun.

Isıtma sisteminde kullanılacak diğer katkı maddelerinin uyumluluğu ve bunların etkileri için sorumluluk üstlenmemekteyiz.

Temizlik yapmak için kullanılabilir katkı maddeleri (ardından durulama gerekli)

- Adey MC3+
- Adey MC5
- Fernox F3
- Sentinel X 300
- Sentinel X 400

Isıtma sisteminde koruyucu olarak kullanılan katkı maddeleri

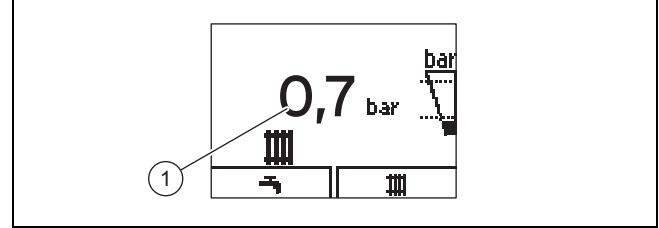
- Adey MC1+
- Fernox F1
- Fernox F2
- Sentinel X 100
- Sentinel X 200

Isıtma sistemi için donmaya karşı koruma katkı maddeleri

- Adey MC ZERO
- Fernox Antifreeze Alphi 11
- Sentinel X 500

- Yukarıda belirtilen katkı maddelerini kullandıysanız, kullanıcıyı gerekli önlemler ile ilgili olarak bilgilendirin.
- Kullanıcıya, donmaya karşı koruma için gerekli işlemlerle ilgili bilgi verin.

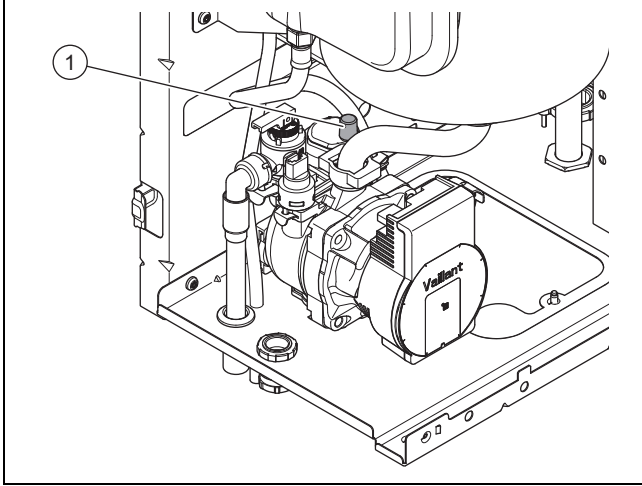
6.2 Isıtma sistemi dolun basıncı kontrolü



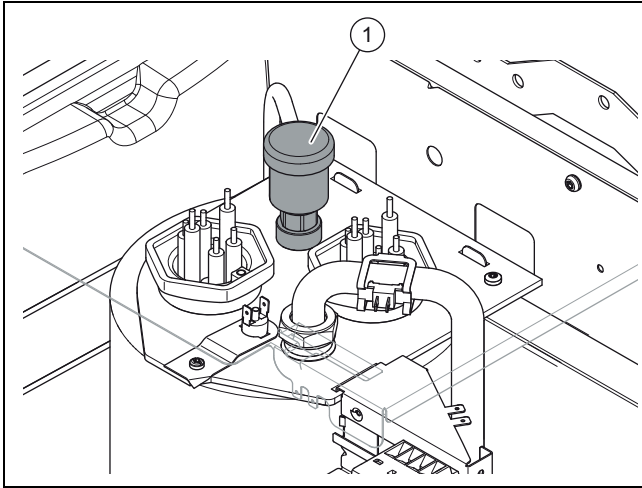
1. Ekrandaki ısıtma sistemi dolun basıncını (1) okuyun.
2. Alternatif olarak, ısıtma sistemi dolun basıncını manometre üzerinden de okuyabilirsiniz.
 - Ürün kapalı iken de manometre üzerinden ısıtma sistemi dolun basıncını okuyabilirsiniz.
3. Isıtma sistemi soğukken ve pompa devre dışı iken dolun basıncı değerinin 0,1-0,2 MPa (1,0-2,0 bar) arasında olduğundan emin olun.
 - Isıtma sisteminin birden çok katı beslemesi gerekiyorsa, daha yüksek bir dolun basıncı gerekli olabilir.
 - Bir basınç sensörü, 0,08 MPa (0,8 bar) değerinin altında kalınması durumunda, basınç eksikliğini bildirir ve basınç göstergesi yanıp söner.

7 Ürünün ısıtma sistemine adaptasyonu

6.3 Isıtma sisteminin doldurulması ve havasının alınması



1. Otomatik pürjör kapağını (1) pompa üzerinde bir-iki tur gevşetin.
 - Ürün işletim sırasında kendiliğinden otomatik pürjör üzerinden hava tahliyesi yapar.
2. Isıtma sisteminin tüm termostatik vanalarını açın.
3. Isıtma sisteminin doldurma ve boşaltma vanasını bir hortum yardımıyla soğuk su vanasına bağlayın.
4. Soğuk su vanasını ve ısıtma sisteminin doldurma vanasını yavaşça açın ve manometre üzerinde gerekli tesisat basıncına ulaşılan kadar su doldurun.
5. Doldurma vanasını kapatın.



6. Bir toplama kabını, hava alma vanası hortum ucunun altına (1) yerleştirin.
7. Hava alma vanasını (1) açın ve ısıtma cihazının havası tamamen alınana kadar bekleyin.
8. Tüm radyatörlerin havasını alın.
9. Ardından tekrar ısıtma sistemi dolmuş basıncını kontrol edin ve gerekirse doldurma işlemini tekrarlayın.
10. Soğuk su vanasını kapatın ve doldurma hortumunu sökün.
11. Tüm bağlantıların sızdırmazlığını kontrol edin.

6.4 Fonksiyonun ve sızdırmazlığın kontrol edilmesi

1. Ürün işlevini ve sızdırmazlığını kontrol edin.
2. Ürünü devreye alın.
3. Tüm izleme ve emniyet tertibatlarının sorunsuz şekilde çalışıp çalışmadığını kontrol edin.
4. Ön kapağın doğru monte edilmesini sağlayın.

7 Ürünün ısıtma sistemine adaptasyonu

1. Yetkili servis seviyesinde teşhis menüsü menü noktasına gidin.
2. Ürünün ısıtma sistemine uyarlanması için diğer tüm sistem parametrelerini ayarlayın.
3. Ekteki teşhis kodlarına genel bakışı dikkate alın. Servis teşhis kodları – Genel bakış (→ sayfa 19)

8 Ürünü kullanıcıya teslim etme

1. Kullanıcıyı güvenlik tertibatlarının konumu ve işlevi hakkında bilgilendirin.
2. Kullanıcıya, ürünü nasıl kullanılacağını gösterin. Sorularını cevaplayın.
3. Kullanıcıyı, özellikle uyması gereken emniyet uyarılarına karşı uyarın.
4. Kullanıcıyı, ürün bakımının öngörülen aralıklarla yapılması gerektiği konusunda bilgilendirin.
5. Kullanıcıya tüm talimatları ve ürün evraklarını saklaması için verin.

9 Arıza giderme

Arıza kodlarına ilişkin bir genel bakışı ekte bulabilirsiniz.

Arıza kodları – Genel bakış (→ sayfa 22)

9.1 Arızanın giderilmesi

Üründe bir arıza meydana gelirse, ekranda bir arıza kodu F.xx gösterilir.

Arıza kodları diğer tüm göstergelere göre önceliklidir.

Aynı anda birden fazla arıza meydana gelirse, ekran ilgili arıza kodlarını dönüşümlü olarak iki saniye süreyle gösterir.

- ▶ Ekteki tabloya bağlı olarak arızayı giderebilirsiniz.
 - Arıza kodları – Genel bakış (→ sayfa 22)
- ▶ Arıza giderilemiyorsa, müşteri hizmetlerine danışın.

9.2 Pompadaki arızanın giderilmesi

Pompada bir arıza ortaya çıkarsa, bu arıza pompa durum LED'i aracılığıyla gösterilir.

- ▶ Ekteki tabloya bağlı olarak arızayı giderin.
Pompa durum LED'i (→ sayfa 23)
- ▶ Arıza giderilemiyorsa, müşteri hizmetlerine danışın.
 - ◀ Pompa durumu ilgili teşhis kodu D.149 altında görülebilir.

9.3 Sıkışan röle arızasının giderilmesi

Röle sıkışmışsa ve çözülmiyorsa, ekranda ilgili arıza mesajı **F.180** görünür. Ürün 5 gün daha çalışmaya devam eder. Ardından ürün bloke olur.

- ▶ Müşteri hizmetlerini bilgilendirin.

10 Kontrol ve bakım

- ▶ Yıllık kontrol ve bakımı yaptırın. Kontrol sonuçlarına bağlı olarak daha erken bakım gerekebilir.
Kontrol ve bakım çalışmaları – Genel bakış (→ sayfa 27)

10.1 Yedek parça temini

Ürünün orijinal parçaları üretici tarafından uyumluluk kontrolü ile sertifikalandırılmıştır. Bakım veya tamir sırasında sertifikalı olmayan veya izin verilmeyen parçaları kullanırsanız, ürün uyumluluğunu ve geçerli standartlara uygunluğunu kaybeder.

Ürüne yönelik sorunsuz ve güvenli bir işletim için üreticinin orijinal yedek parçalarının kullanılmasını öneriyoruz. Mevcut orijinal yedek parçalarla ilgili bilgileri, bu kılavuzun arka yüzünde bulunan iletişim adresinden temin edebilirsiniz.

- ▶ Bakım veya tamir sırasında yedek parça kullanımı gerekiyorsa, sadece ürün için izin verilen yedek parçaları kullanın.

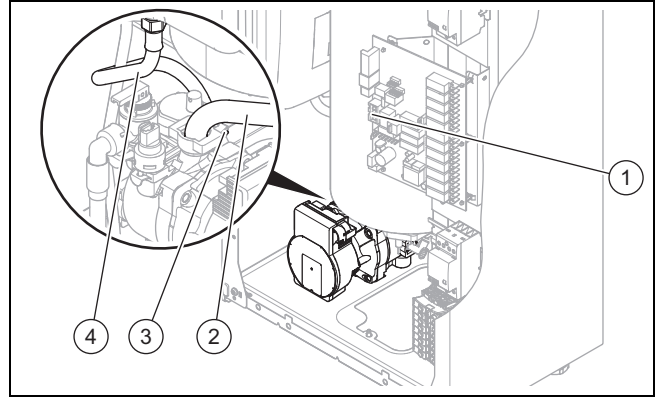
10.2 Bakımın hazırlanması

1. Ürünü kapatın.
2. Ön kapağı sökün. (→ sayfa 8)
3. Soğuk su bağlantısındaki ve sıcak su bağlantısındaki tüm kapatma vanalarını kapatın.
4. Ürünü boşaltın. (→ sayfa 15)
5. Ürünü elektrik şebekesinden ayırın.
6. Elektrikli parçalara suyun sıçramamasını (örn. elektronik kutusu) sağlayın.
7. Sadece yeni contalar kullanın ve contaların yerlerine doğru şekilde oturmalarına dikkat edin.
8. Çalışmalarınızı öngörülen sırada halledin.
9. Elemanların sökme ve takma sırasında bükülmemesine dikkat edin.

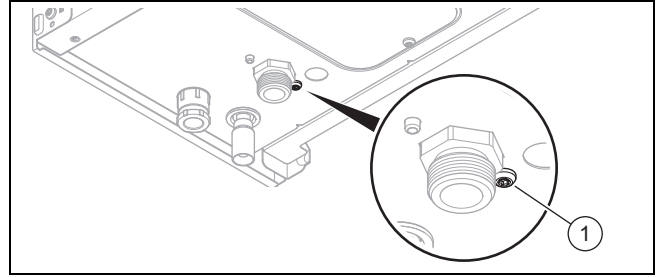
10.3 Ürünün ve ısıtma sisteminin boşaltılması

1. Bir hortumu, ısıtma sisteminin boşaltma yerine sabitleyin.
2. Hortumun açıkta kalan ucunu uygun bir gider bağlantısına döşeyin.
3. Isıtma devresi gidiş hattındaki ve ısıtma devresi dönüş hattındaki tüm küresel vanaları açın.
4. Boşaltma vanasını açın.
5. Radyatörlerdeki hava alma vanalarını açın. En yüksek konumdaki radyatörden başlayın ve akabinde yukarıdan aşağı doğru ilerleyin.
6. Suyu boşalttıktan sonra radyatör hava alma vanalarını, ısıtma devresi gidiş hattındaki ve ısıtma devresi dönüş hattındaki ve soğuk su borusundaki küresel vanaları ve boşaltma vanasını tekrar kapatın.

10.4 Pompanın değiştirilmesi



1. Pompaya giden bağlantı kablosunu, elektronik karttan (1) çekin.
2. Eşanjöre giden dönüş devresi civata bağlantısını (2) sökün.
3. Genleşme tankına giden hattın civata bağlantısını (4) sökün.
4. Emniyet kolunu (3) sökün.



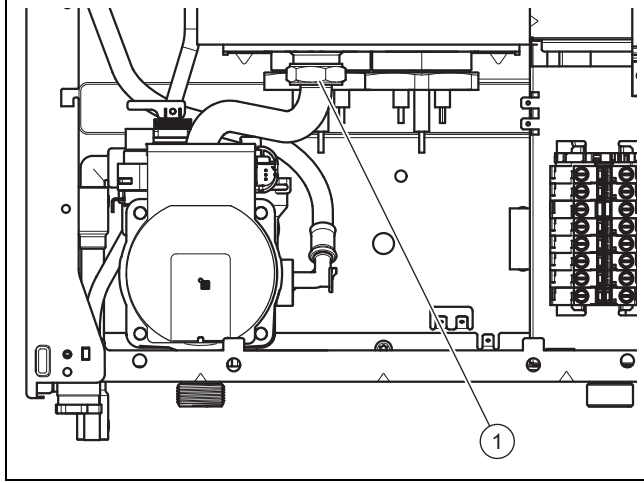
5. Pompa sabitleme civatasını (1), ürünün alt tarafından sökün.
6. Üründen çıkarmak için pompayı dikkatlice saat yönünde döndürün.
7. Yeni bir pompanın montajı sırasında yeni contalar kullanın (su bazlı kaydırma maddesi bulunan O-Ringler).
8. Tüm su bağlantılarını sızdırmazlık ve soket bağlantılarının gevşekliği bakımından kontrol edin.

10 Kontrol ve bakım

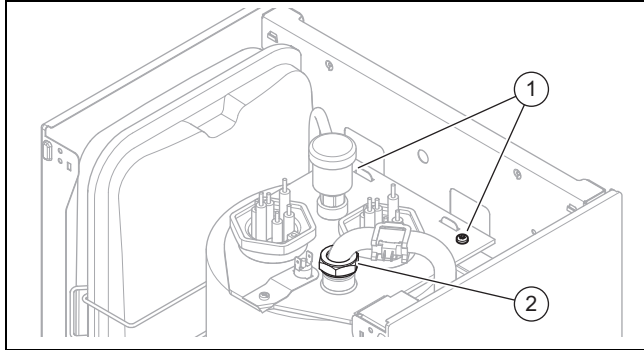
10.4.1 Pompa fonksiyonunun kontrol edilmesi

1. Pompa durum LED'inin fonksiyonunu kontrol edin.
Pompa durum LED'i (→ sayfa 23)
2. Otomatik purjör kapağını gevşeltin.
3. Rotoru ve gövdeyi temizleyin.
4. Motoru tekrar monte edin.
5. Otomatik pürjör kapağını vidalayın.

10.5 Eşanjörün değişimi

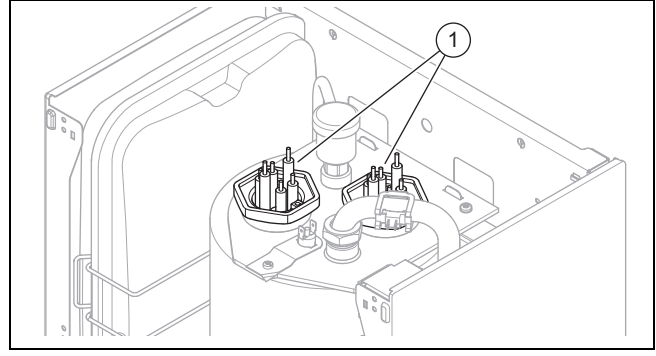


1. Yan kapağı (→ sayfa 9) ve ürünün üst tarafında bulunan kapağı çıkarın.
2. Elektronik karta ve şebeke dağıtım çubuğuna giden elektrik ısıtıcı kablo bağlantısını ayırın (N, mavi).
3. Topraklama hattını sökün.
4. Isıtma devresi dönüş hattının sabitleme civatasını (1) eşanjör tabanından sökün.



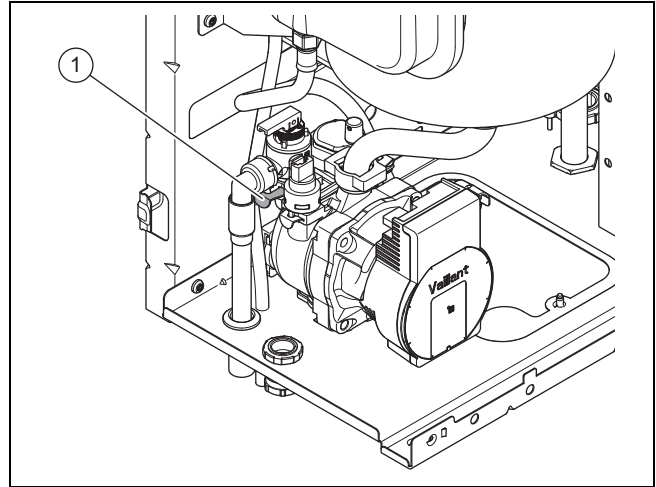
5. Isıtma devresi gidiş hattının sabitleme civatasını (2) eşanjörün üst tarafından sökün.
6. Eşanjörün üst tarafında bulunan her iki civatayı (1) çıkarın.
7. Eşanjörü komple ürünün üst tarafından çıkarın.

10.6 Elektrikli ısıtıcıların değiştirilmesi



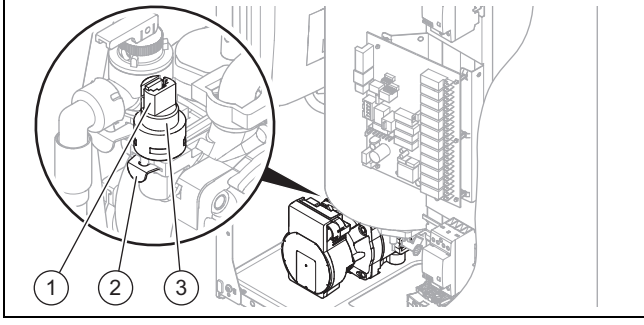
1. Elektronik karta ve şebeke dağıtım çubuğuna giden elektrikli ısıtıcıların kablo bağlantılarını (1) ayırın (N, mavi).
2. Topraklama hattını sökün.
3. Uygun bir açık ağızlı anahtar ile elektrikli ısıtıcıyı saat yönünün tersinde eşanjörden sökün.
4. Uygun bir açık ağızlı anahtar ile yeni elektrikli ısıtıcıyı saat yönünde eşanjöre vidalayın.
5. Tüm hidrolik bağlantıları sızdırmazlık ve soket bağlantılarını gevşeklik bakımından kontrol edin.
6. Kontaktörün ve rölenin sıkışmadığından emin olun.

10.7 Emniyet ventiline değiştirilmesi



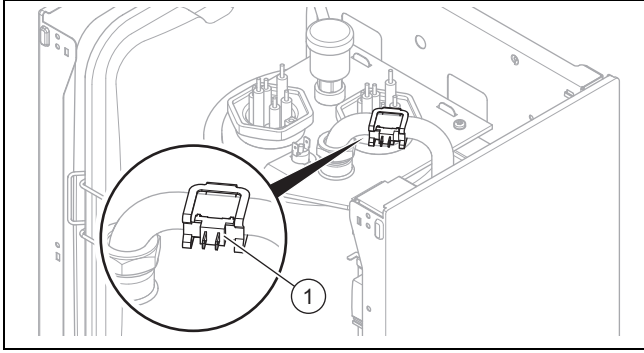
1. Emniyet kolunu (1) sökün ve emniyet ventili ürününden çıkarın.
2. Yeni bir emniyet ventili yerleştirin ve emniyet kolu ile emniyete alın.
3. Yeni emniyet ventili yerine doğru şekilde oturup oturmadığını ve sızdırmazlık durumunu kontrol edin.

10.8 Basınç sensörünün değiştirilmesi



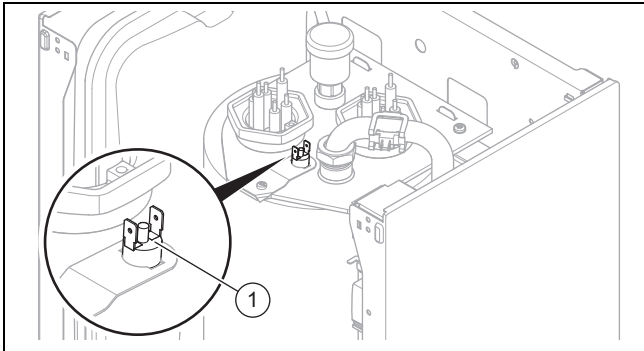
1. Fişi (1) çekin.
2. Emniyet klemensini (2) bir tornavida yardımıyla çekin.
3. Basınç sensörünü (3) çıkarın.
4. Yeni bir basınç sensörü yerleştirin.
5. Emniyet klemensini basınç sensörünün üzerine monte edin.
6. Basınç sensörünün soketini takın.
7. Emniyet klemensinin ve soketin yerine oturup oturmadığını kontrol edin.

10.9 NTC sensörünün değiştirilmesi



1. NTC sensörünün her iki fişini (1) çekin.
2. NTC sensörünü, komple tutucu ile birlikte çıkarın.
3. Yeni bir NTC sensörü monte edin.
4. Her iki soketi yerleştirin.
5. Tutucunun ve soketin yerine doğru şekilde oturup oturmadığını kontrol edin.

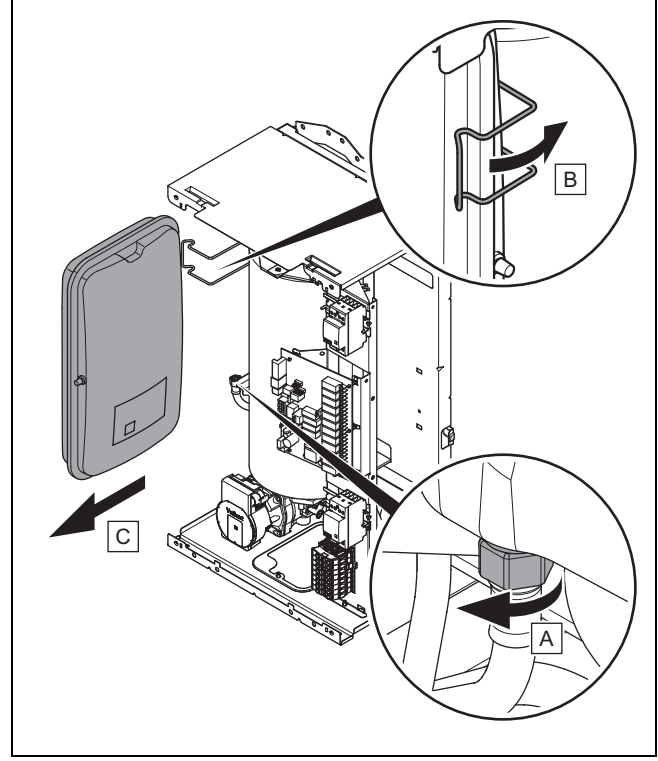
10.10 Emniyet termostatının değiştirilmesi



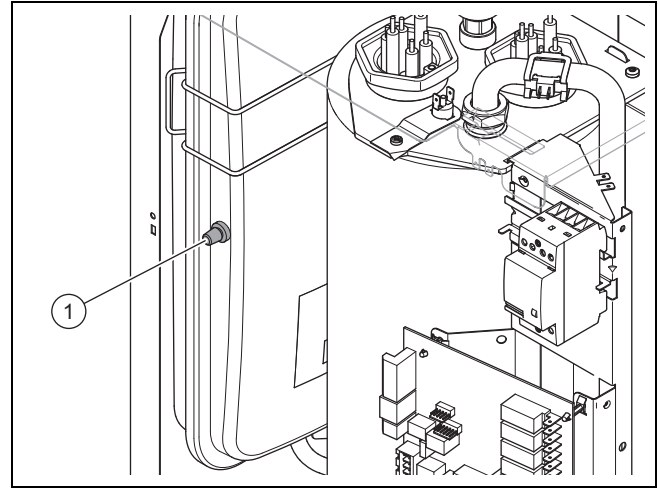
1. Her iki fişi emniyet termostatından (1) çekin.
2. Tutucunun vidasını söküp ve emniyet termostatını tutucudan çekin.
3. Yeni bir emniyet termostatını monte edin.
4. Her iki soketi yerleştirin.

5. Emniyet termostatının eşanjöre sabitlendiğinden emin olun.

10.11 Genleşme deposunun değiştirilmesi



1. Sol yan paneli çıkarın.
2. Su bağlantısı civatalarını, genleşme tankının alt tarafından söküp.
3. Genleşme tankındaki tespit mandalını gevşetin.
4. Genleşme tankını öne doğru çekerek üründen çıkarın.
5. Yeni bir genleşme tankını ön kısımdan ürüne yerleştirin.
6. Yeni contalar kullanın.
7. Genleşme deposunun alt tarafında bulunan su bağlantısı civatalarını sıkın.



8. Isıtma sistemi doldurulmadan önce genleşme tankı hava basıncını, ısıtma cihazı basınçsız durumda iken genleşme deposunun ölçüm müşirinden (1) ölçün.

11 Ürünün devre dışı bırakılması

- Ön basınç değeri, ısıtma sistemi statik değerinden 0,02 MPa (0,2 bar) daha yüksek olmalıdır.
- 9. Isıtma sistemini doldurun ve havasını alın.
 - Su basıncı değeri, genişleme tankı hava basıncından 0,02 MPa ila 0,03 MPa (0,2 bar ila 0,3 bar) daha yüksek olmalıdır.
- 10. Genleşme deposu doldurulduktan sonra su bağlantısının sızdırmazlığını kontrol edin.

10.12 Elektronik kartın ve ekranın değiştirilmesi

1. Tüm bağlantı kablolarını elektronik karttan ve ekrandan çekin.
2. Elektronik kartı ve ekranı değiştirin.
3. Tüm bağlantı kablolarını ilgili yuvalarına takın.
4. Tüm bağlantıları kablo bağlantı şemasına göre kontrol edin. (→ sayfa 24).
5. Ürünü elektrik şebekesine bağlayın.
6. Ürünü çalıştırın.
7. Ayarlanan ürün varyantını kontrol edin (→ Parametre **d.93**).
8. Gerekirse doğru ürün varyantını ayarlayın.
9. Teşhis sistemi seviyesinden çıkın.
10. Ürünü yakl. 1 dakika sonra kapatın ve tekrar açın.
 - ◁ Elektronik şimdi ürün varyantına ayarlanmıştır ve tüm servis teşhis kodlarının parametreleri fabrika ayarlarına uygundur. Açma esnasında elektronik tarafından yanlış bir ürün varyantı algılanırsa, ürünü kapatın ve ekran bağlantılarını kontrol edin.
11. Sisteme özel ayarları gerçekleştirin.

10.13 Kontrol ve bakım çalışmalarının tamamlanması

1. Tüm elemanları ters sırada monte edin.
2. Ön kapağı monte edin. (→ sayfa 8)
3. Tüm kapatma vanalarını açın.
4. Elektrik beslemesini tekrar açın.
5. Ürünü devreye alın.
6. Ürün işlevini ve sızdırmazlığını kontrol edin.
7. Gerçekleştirdiğiniz her bakımı raporlayın.

11 Ürünün devre dışı bırakılması

- ▶ Ürünü açma/kapatma tuşu üzerinden kapatın.
- ▶ Ürünü elektrik şebekesinden ayırın.
- ▶ Soğuk su bağlantısındaki kapatma vanasını kapatın.
- ▶ Ürünü boşaltın.

12 Geri dönüşüm ve atıkların yok edilmesi

Ambalaj atıklarının yok edilmesi

- ▶ Ambalajı usulüne uygun imha edin.
- ▶ Geçerli tüm talimatları dikkate alın.

13 Müşteri hizmetleri

Geçerlilik: Türkiye, Vaillant

Müşteri Hizmetleri: 0850 2222888

İnternet: <http://www.vaillant.com.tr>

Ek

A Durum kodları – Genel bakış

Durum kodları Live Monitor'de görüntülenir.

Durum kodu	Anlamı
Isıtma konumundaki göstergeler	
S.00	Isıtma konumunda ısı ihtiyacı yok
S.04	Isıtma konumu
S.07	Isıtma konumunda pompanın çalışmaya devam etmesi
Kullanım suyu konumundaki göstergeler	
S.20	Boylar sıcaklık sensörü tarafından sıcak su talebi
S.24	Sıcak su işletimi
S.27	Kullanım suyu konumu, pompanın çalışmaya devam etmesi
Özel durum kodları	
S.30	Oda termostatu (RT) ısıtma modunu engelliyor (terminal kontakları 3 - 4 açıldı)
S.31	Yaz konumu aktif veya eBus reglerinden ısı talebi yok
S.34	Donmaya karşı koruma konumu aktif
S.85	Bakım mesajı: Asgari dolaşım suyu miktarını kontrol edin
S.91	Fuar demo modu etkin
S.174	Enerji tasarrufu etkin (EVU kontağı)

B Servis teşhis kodları – Genel bakış

**Bilgi**

Teşhis menüsü yetkili servis seviyesinde bulunur ve sadece bir şifre girildikten sonra erişilebilir. Ürünü ısıtma sistemine uyarlamak için, teşhis modunda çeşitli parametreleri değiştirebilirsiniz.

Kod tablosu farklı ürünler için kullanıldığından, bazı kodlar ilgili üründe görünmeyebilir.

Kod	Parametre	Değerler veya açıklamalar	Fabrika ayarı	Özel ayar
D.000	Kalorifer kısmi yükü VE 6 VE 9 VE 12 VE 14 VE 18 VE 21 VE 24 VE 28	Ayarlanabilir kalorifer kısmi yükü (kW cinsinden / otomatik) 1-6 1-9 2-12 2-14 2-18 2-21 2-24 2-28	Oto	
D.001	Isıtma konumu için dahili pompa ek çalışma süresi	1 ... 60 dk.	5 dk.	
D.004	Boylar sıcaklık sensörü ölçüm değeri	°C cinsinden		Ayarlanamaz
D.005	Gidiş sıcaklığı istenilen değer (veya dönüş suyu istenilen değer)	°C cinsinden, D.071 içinde ayarlanan azm. değer, eğer bağlıysa ısı eğrisi veya oda termostatu tarafından sınırlanmış		Ayarlanamaz
D.007	Boylar doldurma sıcaklığı veya termostat için ayar değeri (sadece opsiyonel harici sıcak su boyları için)			Ayarlanamaz
D.009	e-Veri yolu regleri üzerinden o andaki gidiş suyu sıcaklığı	°C cinsinden		Ayarlanamaz
D.010	Dahili ısıtma devresi pompası durumu	0 = Pompa çalışmaz 1 = Pompa çalışır		Ayarlanamaz

Kod	Parametre	Değerler veya açıklamalar	Fabrika ayarı	Özel ayar
D.011	Harici pompa durumu	0 = Pompa çalışmaz 1 = Pompa çalışır		Ayarlanamaz
D.013	Resirkülasyon pompası durumu (genişletme modülü üzerinden)	0 = Pompa çalışmaz 1 = Pompa çalışır		Ayarlanamaz
D.014	Pompa devir sayısı talep edilen değer	Dahili yüksek verimli pompa itibari değeri. Olası ayarlar: 0 = Otomatik (sabit basınç regülasyonuna sahip modülasyonlu pompa kumandası) 1 ila 5 = Sabit değer kumandası 1 = %53 2 = %60 3 = %70 4 = %85 5 = %100		
D.015	Pompa devir sayısı gerçek değeri	15 – 100 %		Ayarlanamaz
D.016	Oda termostatu 24 V DC açık/ kapalı	0 = Oda termostatu açık (ısıtma konumu yok) 1 = Oda termostatu kapalı (ısıtma konumu)		Ayarlanamaz
D.018	Pompa çalışma türü	3 = Eco = aralıklı çalışma 1 = Konfor = sürekli çalışma	Eco	
D.019	Pompa işletim türü 2 kademeli pompa	2 kademeli pompa çalışma türünü ayarlama 0: Brülör konumu kademe 2, pompanın önceden çalışması/ek çalışması kademe 1 1: Isıtma konumu ve pompanın önceden çalışması/ek çalışması kademe 1, kullanım suyu konumu kademe 2 2: Isıtma konumu otomatik, pompanın önceden çalışması/ek çalışması kademe 1, kullanım suyu konumu kademe 2 3: Her zaman kademe 2 4: Isıtma konumu otomatik, pompanın önceden çalışması/ek çalışması kademe 1, kullanım suyu konumu kademe 1	2	
D.020	Maks.kul.suyu sıcakl. itibari değer	Ayar aralığı: 50 - 70°C	70 °C	
D.022	Sıcak su talebi (sadece opsiyonel harici sıcak su boyleri için)	0 = Kapalı 1 = Açık		Ayarlanamaz
D.023	Isıtma konumu durumu	0: bloke olmuş 1: Açık		Ayarlanamaz
D.025	harici e-Veri yolu sinyali: Boyler doldurma	0: kapalı 1: açık		Ayarlanamaz
D.026	İlave röle kumandası	1 = Resirkülasyon pompası 2 = Harici pompa 6 = Harici arıza bildirimini 11 = 3 yollu değiştirme vanası	11	
D.027	Yardımcı röle 1 kumandası (VR 40 çoklu fonksiyon modülü 7'den 2)	1 = Resirkülasyon pompası 2 = Harici pompa 6 = Harici arıza bildirimini		
D.028	Yardımcı röle 2 kumandası (VR 40 çoklu fonksiyon modülü 7'den 2)	1 = Resirkülasyon pompası 2 = Harici pompa 6 = Harici arıza bildirimini		
D.029	Sirkülasyon suyu mik. gerçek değeri	l/dak hesaplanan		Ayarlanamaz
D.035	3 yollu on/off vana konumu	0 = Isıtma konumu 100 = Kullanım suyu konumu		Ayarlanamaz
D.040	Gidiş sıcaklığı	°C cinsinden ölçüm değeri		Ayarlanamaz
D.047	Dış sıcaklık (bağlı dış sensör ile)	°C cinsinden ölçüm değeri		Ayarlanamaz
D.071	Azm. ısıtma gidiş sıcaklığı istenilen değer	45 ... 85 °C	80 °C	
D.072	Boyer ısıtmadan sonra dahili pompa ek çalışma süresi	1 - 10 dakika arasında 1 dakikalık adımlar halinde ayarlanabilir	2 dak	

Kod	Parametre	Değerler veya açıklamalar	Fabrika ayarı	Özel ayar
D.075	maks. boiler dolum süresi (kendi regleri bulunmayan sıcak su boileri)	20 - 90 dakika arasında 1 dakikalık adımlar halinde ayarlanabilir	45 dak	
D.076	Cihaz tipi numarası	Device specific number = DSN, ayarlanmış		
D.077	Sıcak su kısmi yükü	Ayarlanabilir boiler ısıtma kapasitesi (kW cinsinden)		
D.078	Isıtma sırasında boiler doldurma sıcaklığının aşılması (sadece opsiyonel harici sıcak su boileri için)	Ayarlanan değer, ayarlanan boiler itibarı sıcaklığının en az 15 K veya 15°C üzerinde olmalıdır.	80 °C	
D.080	Isıtma konumunda çalışma saatleri	saat cinsinden		Ayarlanamaz
D.081	Kullanım suyu hazırlama çalışma saatleri	saat cinsinden		Ayarlanamaz
D.082	Isıtma modundaki ısıtma devresi sayısı x 100 (3, 300'e karşılık gelir)	Isıtma devresi sayısı		Ayarlanamaz
D.083	Sıcak su işletimindeki ısıtma devresi sayısı x 100 (3, 300'e karşılık gelir)	Isıtma devresi sayısı		Ayarlanamaz
D.084	Bakım (sonraki bakım öncesi kalan saat sayısı)	Ayar aralığı: 0 ila 3000 saat arasında ve (devre dışı için) "--- "		
D.090	e-Veri yolu reglerinin durumu	Dijital reglerin durumu (1) algılandı, (0) algılanmadı		Ayarlanamaz
D.091	Durum DCF77	(0) alım yok, (1) alım var, (2) senkronize, (3) geçerli		Ayarlanamaz
D.093	Ürün varyantı	0 andaki Device Specific Number (DSN offset) Yüksek verimli pompası bulunan ürünler 0 = 6 kW 1 = 9 kW 2 = 12 kW 3 = 14 kW 4 = 18 kW 5 = 21 kW 6 = 24 kW 7 = 28 kW 2 kademeli pompası bulunan ürünler 8 = 6 kW 9 = 9 kW 10 = 12 kW 11 = 14 kW 12 = 18 kW 13 = 21 kW 14 = 24 kW 15 = 28 kW		
D.094	Arıza hafızasının silinmesi	0 = Hayır 1 = Evet		
D.095	Yazılım sürümü: PeBUS katılımcısı	BMU /AI		ayarlanabilir değil
D.096	Fabrika ayarı	Ayarlanabilir tüm parametrelerin fabrika ayarına geri döndürülmesi 0 = Hayır 1 = Evet		
D.149	Arıza F.75 için açıklama	Arıza analizi için tanımlı göstergeler 0 = Arıza yok 1 = Pompa bloke 2 = Elektrikli pompa arızası 3 = Kuru yanma 4 = Alarm, pompadaki gerilim çok düşük 5 = Basınç sensörü arızası 6 = Pompadan gelen sinyal yok (PWM)		

Kod	Parametre	Değerler veya açıklamalar	Fabrika ayarı	Özel ayar
D.152	Güç sınırlayıcı tipi	Gücün sınırlanması gereken fazı tanımlar. 0 = Sınırlama yok 1 = Faz 1 2 = Faz 2 3 = Faz 3 4 = Tüm fazlar		
D.153	Güç sınırlayıcı değeri	Sadece D.152 belirlenmiş olduğunda etkindir. Güç sınırlayıcının kW cinsinden değeri. Bu değer, faz(lar)ın o andaki ürün gücünden çıkartılır.		
D.154	Donmaya karşı koruma fonksiyonu	Donmaya karşı koruma fonksiyonunun etkinliğinin kaldırılması (donmuş parça)		
D.155	Anlık güç	Ürünün o andaki gücü (devamlı güncellenen bilgi)		ayarlanabilir değil

C Arıza kodları – Genel bakış

Bir arıza ortaya çıktığında, arıza kodunun göstergesi diğer tüm göstergelerin yerini alır. "F" ve arıza kodu ekranda dönüşümlü olarak görünür.

Kod	Anlamı	Giderilmesi
F.000	Kesinti: Sıcaklık sensörü (NTC)	Sıcaklık sensörü (NTC) arızalı Sıcaklık sensörünün kablosu (NTC) arızalı NTC'deki soket bağlantısı arızalı Elektronik devredeki soket bağlantısı arızalı
F.010	Kısa devre: Sıcaklık sensörü (NTC)	Geçmeli sensörün gövdede toprak hattı kısa devresi var
F.013	Kısa devre: Boyler sıcaklık sensörü (NTC)	Kablo demetinde kısa devre Sensör arızalı
F.020	Emniyet kapatması: Limit termostat	<ul style="list-style-type: none"> - Ürünü tekrar açın. - Emniyet termostatını köprüleyin. Ürün tekrar çalışıyorsa, emniyet termostatını değiştirin. - Termal sigortayı köprüleyin. Ürün tekrar çalışıyorsa, termal sigortayı değiştirin. - Elektronik kartı değiştirin. - Kablo demetini değiştirin.
F.022	Kuru yanma	<ul style="list-style-type: none"> - Ürün su basıncının çok düşük olup olmadığını kontrol edin (< 0,06 MPa (0,6 bar)). - Isıtma sistemindeki tüm bağlantıların sızdırmaz olup olmadığını kontrol edin. - Genleşme deposunun usulüne uygun şekilde çalışıp çalışmadığını kontrol edin. - Tüm radyatörlerin havasını alın. - Isıtma sistemi dolun basıncını arttırın.
F.024	Emniyet kapatmasının sıcaklık artışı çok hızlı	Pompa bloke oldu, pompa gücü az, üründe hava, sistem basıncı çok düşük, çekvalf bloke olmuş/yanlış takılı
F.049	eBUS arızası	eBUS'ta kısa devre, eBUS aşırı yüklenme veya eBUS'ta değişik polariteye sahip iki gerilim beslemesi
F.063	EEPROM arızası	Elektronik arızalı - Ürünü fabrika ayarlarına geri döndürün (D.096).
F.070	Arıza: Geçersiz Device Specific Number (ekran ve / veya elektronik bileşenler için geçerli bir cihaz tipi numarası algılanmadı)	Parçaların değiştirilmesi için senaryo: Gösterge ve elektronik bileşen(ler) aynı zamanda değiştirildi ve cihaz tipi numarası geri alınmadı. Güç aralığı için hatalı veya eksik kodlama direnci
F.073	Su basıncı sensörü arızası	Su basıncı sensöründe kesinti/kısa devre, su basıncı sensörü besleme hattında GND'ye kesinti/kısa devre veya su basıncı sensörü arızalı
F.074	Su basıncı sensörü arızası Su basıncı sensörü sinyali hatalı (çok yüksek)	Su basıncı sensörüne giden hatlarda 5 V / 24 V'a kısa devre var veya su basıncı sensöründe dahili hata
F.075	Pompa arızası / su eksikliği	Su basınç sensörü ve/veya pompa arızalı, ısıtma sisteminde hava var, üründe çok az su var; ayarlanabilir by-pass'ı kontrol edin
F.159	NTC dış sıcaklık sensöründe kısa devre	Dış sensörde kısa devre

Kod	Anlamı	Giderilmesi
F.161	Ürün donmuş	Akış sensörü < 3°C ölçüyor. T °C > 4°C olunca, hata otomatik olarak sıfırlanır. Sensörün arızalı olması durumunda, hata görüntülenmez.
F.162	Sıcak su boilerleri donmuş	Boyer sıcaklık sensörü < 3°C ölçüyor. T °C > 4°C olunca, hata otomatik olarak sıfırlanır. Sensörün arızalı olması durumunda, hata görüntülenmez.
F.180	Kaynamış röle	Art arda 5 kez bir kaynamış röle tespit edilmesi halinde, hata görüntülenir. Hata donanım kapatılıp açılarak silinebilir. Elektronik bileşen hata raporunu EEPROM'da saklar (maks. 1 – 5 sa-yaç). Blokaj fabrika ayarlarına (D.96) geri dönmek suretiyle kaldırılabilir.
F.181	Kontaktör tamamen kaynamış	Kaynamış kontaktör tespit edildi

D Pompa durum LED'i

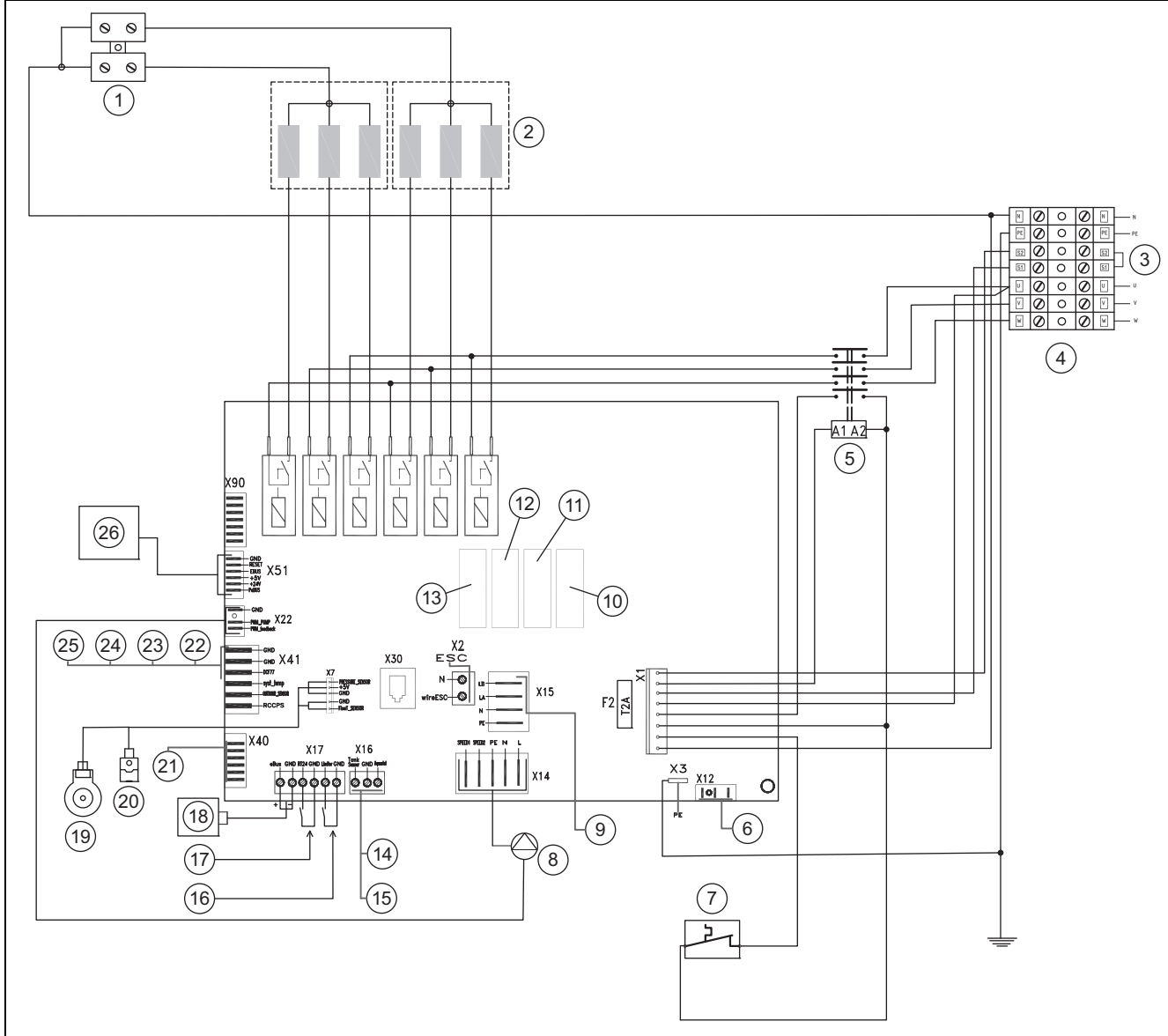
LED göstergesi	Anlamı	Nedeni	Giderilmesi
Yeşil yanar	Normal çalışma konumu	–	–
Dönüşümlü olarak kırmızı ve yeşil yanıp söner	Arıza	Gerilim beslemesi çok düşük/çok yüksek Aşırı ısınma	Arıza giderildiğinde pompa kendiliğinden sıfırlanır.
Kırmızı yanıp söner	Pompa bloke olmuş	Pompa kendiliğinden sıfırlanmıyor	Pompayı manüel olarak sıfırlayın. LED'i kontrol edin.
Gösterge yok	Elektrik beslemesi yok	Elektrik beslemesi yok	Elektrik beslemesini kontrol edin.

E LHM

Kod	Anlamı	Tanım
1159	Dış sensör arızası	Dış sensör arızalı.
1162	Sıcak su boilerlerinde donma	Sıcak su boilerlerinin sıcaklığı çok düşük.
1180	Ürün acil durum işletmesi	Ürün acil durum işletmesi modunda. Kaynamış röle

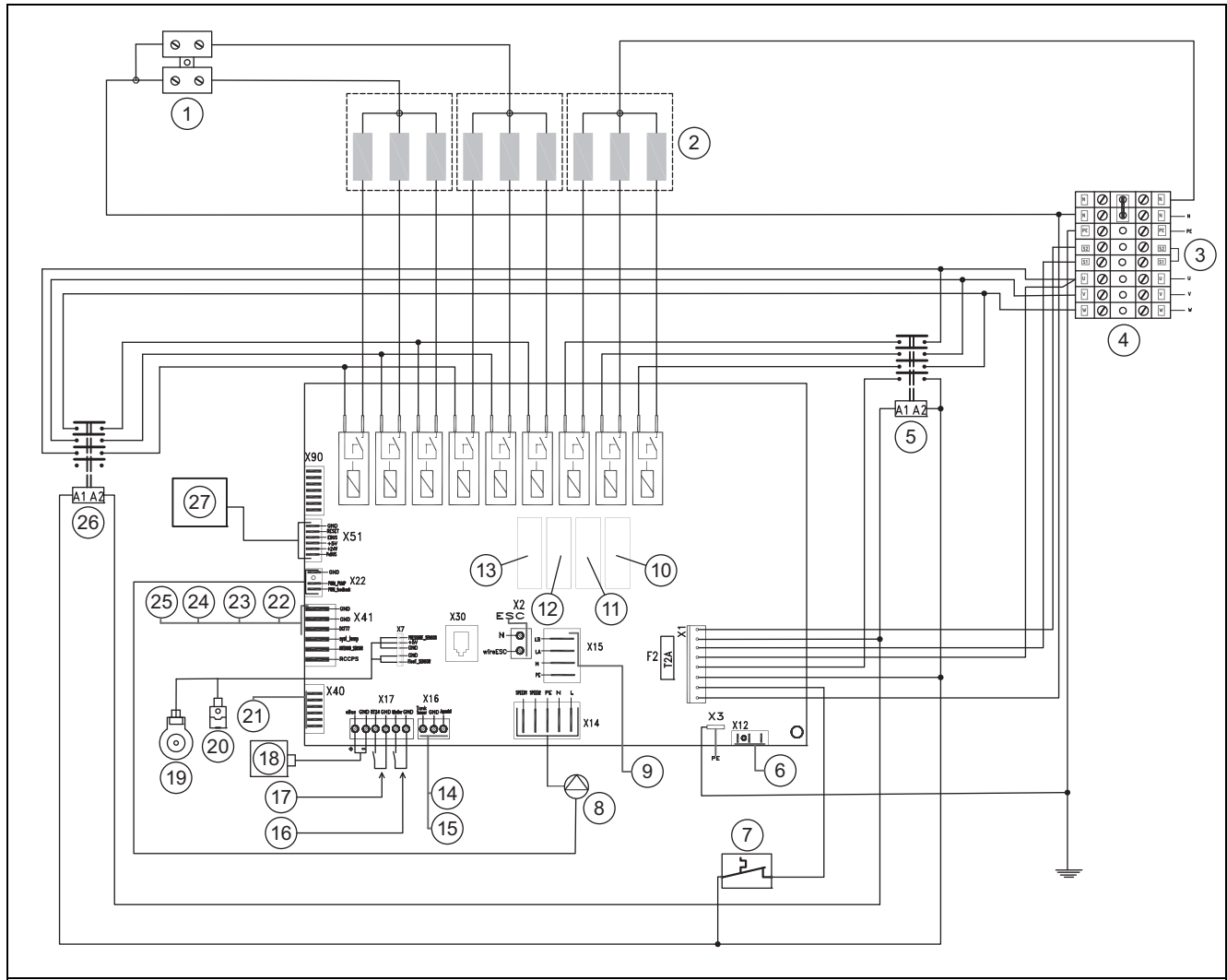
F Devre bağlantı şemaları

F.1 Kablo bağlantı şeması VE6 /14 EU III, VE9 /14 EU III, VE12 /14 EU III, VE14 /14 EU III



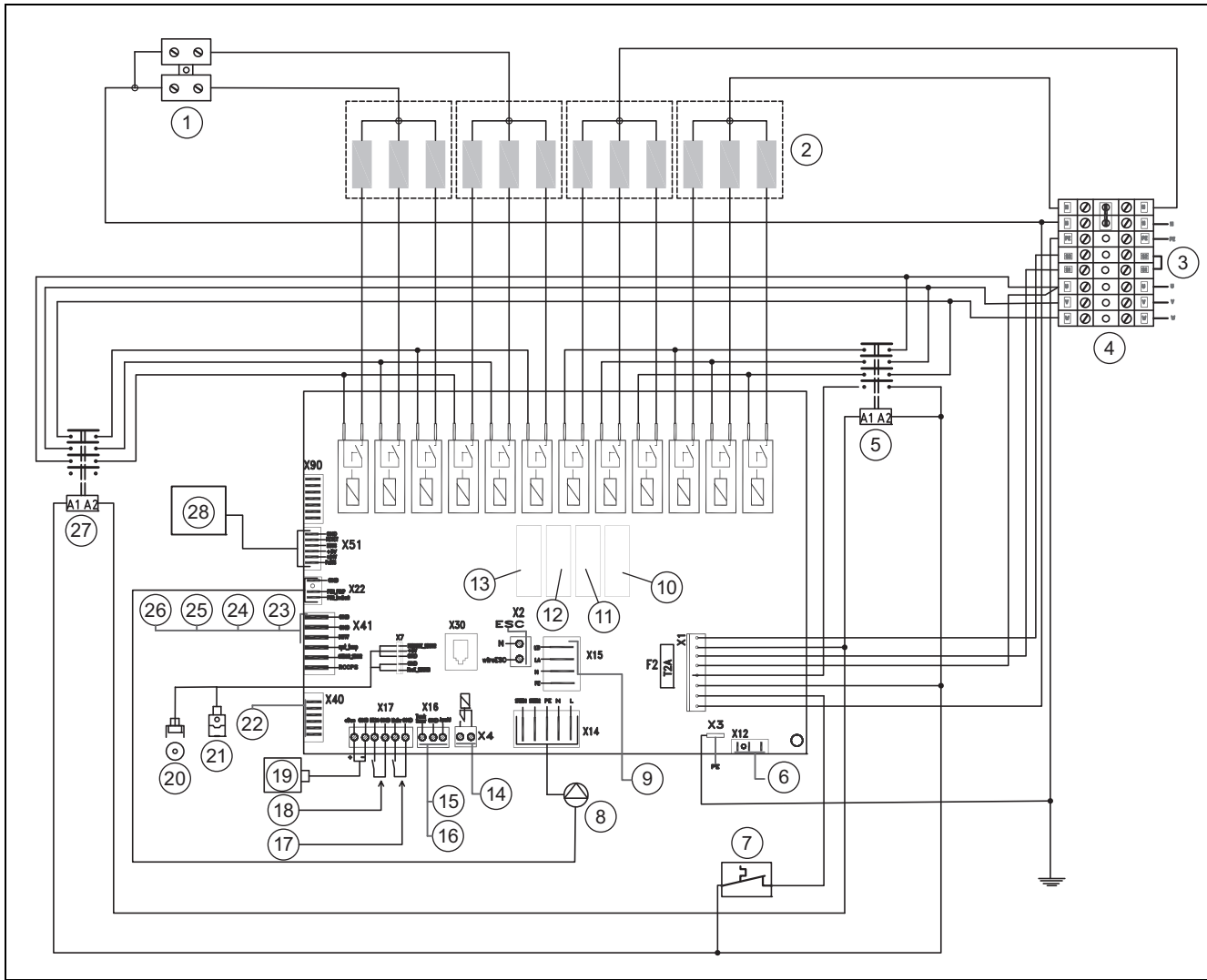
1	Bağlantı klemensi N	14	Boyer sıcaklık sensörü
2	Elektrikli ısıtıcılar 6 kW (2x 3 kW), 9 kW (3 kW + 6 kW), 12 kW (2x 6 kW), 14 kW (2x 7 kW)	15	Boyer termostati
3	Yerden ısıtma için maksimum termostat (bağlantı durumunda köprü çıkarılmalıdır)	16	Güç sınırlayıcı
4	Şebeke bağlantısı - Ana bağlantı bloğu	17	Oda termostati
5	Kontaktör 1	18	e-Veri yolu bağlantısı
6	Harici modül VR 40 için şebeke bağlantısı	19	Basınç sensörü
7	Emniyet termostati	20	Sıcaklık sensörü
8	Kalorifer pompası	21	Harici modül VR 40 için sinyal bağlantısı
9	3 yollu on/off vana bağlantısı	22	DCF 77
10	RE 14 - Isıtma devresi pompası için röle	23	Sistem sıcaklığı sensörü
11	RE 15 - 3 yollu on/off vana	24	Dış sıcaklık sensörü
12	RE 16 - Kontaktör rölesi	25	Resirkülasyon pompası uzaktan kumandası
13	RE 13 - İki kademeli pompa rölesi (EU değil)	26	Kullanıcı arayüzü bağlantısı

F.2 Kablo bağlantı şeması VE18 /14 EU III, VE21 /14 EU III



1	Bağlantı klemensi N	14	Boiler sıcaklık sensörü
2	18 kW (3x 6 kW), 21 kW (3x 7 kW) elektrikli ısıtıcılar	15	Boiler termostatı
3	Yerden ısıtma için maksimum termostat (bağlantı durumunda köprü çıkarılmalıdır)	16	Güç sınırlayıcı
4	Şebeke bağlantısı - Ana bağlantı bloğu	17	Oda termostatı
5	Kontaktör 1	18	e-Veri yolu bağlantısı
6	Harici modül VR 40 için şebeke bağlantısı	19	Basınç sensörü
7	Emniyet termostatı	20	Sıcaklık sensörü
8	Kalorifer pompası	21	Harici modül VR 40 için sinyal bağlantısı
9	3 yollu on/off vana bağlantısı	22	DCF 77
10	RE 14 - Isıtma devresi pompası için röle	23	Sistem sıcaklığı sensörü
11	RE 15 - 3 yollu on/off vana	24	Dış sıcaklık sensörü
12	RE 16 - Kontaktör rölesi	25	Resirkülasyon pompası uzaktan kumandası
13	RE 13 - İki kademeli pompa rölesi (EU değil)	26	Kontaktör 2
		27	Kullanıcı arayüzü bağlantısı

F.3 Kablo bağlantı şeması VE24 /14 EU III, VE28 /14 EU III

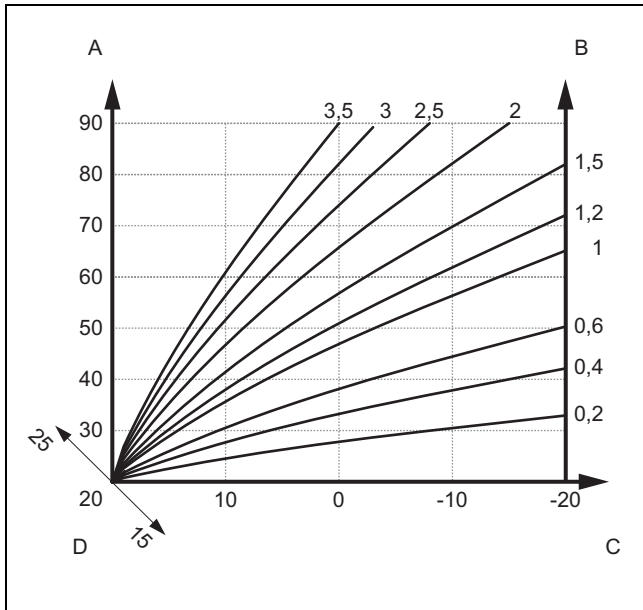


1	Bağlantı klemensi N	15	Boyer sıcaklık sensörü
2	24 kW (4x 6 kW), 28 kW (4x 7 kW) elektrikli ısıtıcılar	16	Boyer termostadı
3	Yerden ısıtma için maksimum termostat (bağlantı durumunda köprü çıkarılmalıdır)	17	Güç sınırlayıcı
4	Şebeke bağlantısı - Ana bağlantı bloğu	18	Oda termostadı
5	Kontaktör 1	19	e-Veri yolu bağlantısı
6	Harici modül VR 40 için şebeke bağlantısı	20	Basınç sensörü
7	Emniyet termostadı	21	Sıcaklık sensörü
8	Kalorifer pompası	22	Harici modül VR 40 için sinyal bağlantısı
9	3 yollu on/off vana bağlantısı	23	DCF 77
10	RE 14 - Isıtma devresi pompası için röle	24	Sistem sıcaklığı sensörü
11	RE 15 - 3 yollu on/off vana	25	Dış sıcaklık sensörü
12	RE 16 - Kontaktör rölesi	26	Resirkülasyon pompası uzaktan kumandası
13	RE 13 - İki kademeli pompa rölesi (EU değil)	27	Kontaktör 2
14	Kaskad bağlantısı	28	Kullanıcı arayüzü bağlantısı

G Kontrol ve bakım çalışmaları – Genel bakış

Çalışmalar	Genel olarak yapılması gerekenler	Gerektiğinde yapılması gerekenler
Fonksiyon kontrolü		
Fonksiyon durumunu ve teknik parametreleri kontrol edin.	X	
Hidrolik kontrolü		
Isıtma sistemi dolum basıncını kontrol edin ve gerekirse su ilave edin.	X	X
Genleşme tankı hava basıncını kontrol edin ve gerekirse basıncı arttırın.	X	
Hava alma vanasını, emniyet ventilini, 3 yollu on/off vanayı, eşanjörü ve tüm hidrolik elemanlarını kontrol edin.	X	
Güvenlik kontrolü		
Tüm sensörleri, termostatları ve güvenlik elemanlarını kontrol edin.	X	
Yapı kontrolü		
Tüm vidaları ve bağlantıları gevşeklik bakımından kontrol edin.	X	
Elektrik tesisatı montajının kontrol edilmesi		
Elektrik yapı parçalarını, kablo sistemini ve bağlantı kablolarını kontrol edin. Gerekirse vidalama klemenslerini sıkın.	X	
Tespit edilen tüm arızaları giderin.		X

H Isı eğrileri



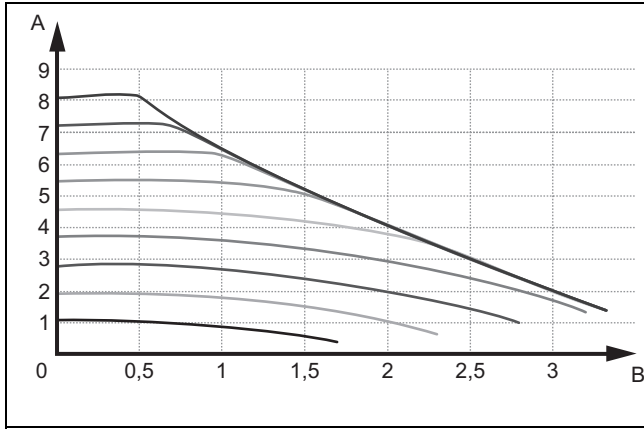
A: °C cinsinden gidiş suyu sıcaklığı

B: Isı eğrileri

C: °C cinsinden dış sıcaklık

D: Talep edilen oda sıcaklığı

I Pompa basma yüksekliği



A Basma yüksekliği [mCe] [98,07 mbar]

B Debi [m³/h]

J VRC DCF dış sensör tanım değerleri

Sıcaklık (°C)	Direnç (Ohm)
-25	2167
-20	2067
-15	1976
-10	1862
-5	1745
0	1619
5	1494
10	1387
15	1246
20	1128
25	1020
30	920
35	831
40	740

K Dahili sıcaklık sensörleri tanım değerleri

Sıcaklık (°C)	Direnç (Ohm)
-40	327344
-35	237193
-30	173657
-25	128410
-20	95862
-15	72222
-10	54892
-5	42073
0	32510
5	25316
10	19862
15	15694
20	12486
25	10000

Sıcaklık (°C)	Direnç (Ohm)
30	8060
35	6535
40	5330
45	4372
50	3605
55	2989
60	2490
65	2084
70	1753
75	1481
80	1256
85	1070
90	916
95	786
100	678
105	586
110	509
115	443
120	387
125	339
130	298
135	263
140	232
145	206
150	183
155	163

L Teknik veriler

Teknik veriler – Genel

	VE 6 /14 EU III	VE 9 /14 EU III	VE 12 /14 EU III	VE 14 /14 EU III
Maks. çalışma basıncı	300 kPa (3.000 mbar)	300 kPa (3.000 mbar)	300 kPa (3.000 mbar)	300 kPa (3.000 mbar)
Genleşme deposu hacmi	8 l	8 l	8 l	8 l
Isıtma sistemi gidiş/geri dönüş bağlantıları	G 3/4	G 3/4	G 3/4	G 3/4
Cihaz ölçüsü, genişlik	410 mm	410 mm	410 mm	410 mm
Cihaz ölçüsü, yükseklik	740 mm	740 mm	740 mm	740 mm
Cihaz ölçüsü, derinlik	315 mm	315 mm	315 mm	315 mm
Net ağırlık yakl.	24,0 kg	24,0 kg	24,0 kg	25,0 kg

	VE 18 /14 EU III	VE 21 /14 EU III	VE 24 /14 EU III	VE 28 /14 EU III
Maks. çalışma basıncı	300 kPa (3.000 mbar)	300 kPa (3.000 mbar)	300 kPa (3.000 mbar)	300 kPa (3.000 mbar)
Genleşme deposu hacmi	8 l	8 l	8 l	8 l
Isıtma sistemi gidiş/geri dönüş bağlantıları	G 3/4	G 3/4	G 3/4	G 3/4
Cihaz ölçüsü, genişlik	410 mm	410 mm	410 mm	410 mm
Cihaz ölçüsü, yükseklik	740 mm	740 mm	740 mm	740 mm
Cihaz ölçüsü, derinlik	315 mm	315 mm	315 mm	315 mm
Net ağırlık yakl.	25,0 kg	26,0 kg	27,0 kg	27,0 kg

Teknik veriler – Isıtma

	VE 6 /14 EU III	VE 9 /14 EU III	VE 12 /14 EU III	VE 14 /14 EU III
Kalorifer ayar aralığı	25 ... 85 °C	25 ... 85 °C	25 ... 85 °C	25 ... 85 °C
Sıcak su ayar aralığı (harici boyler ile)	35 ... 70 °C	35 ... 70 °C	35 ... 70 °C	35 ... 70 °C
Emniyet termostatu	95 °C	95 °C	95 °C	95 °C
Nominal debi ($\Delta T = 10 K$ için)	516 l/sa	774 l/sa	1.032 l/sa	1.204 l/sa
Pompa basma yüksekliği ($\Delta T = 10 K$ için)	45 kPa (450 mbar)	40 kPa (400 mbar)	34,5 kPa (345,0 mbar)	30 kPa (300 mbar)
Elektrikli ısıtıcı sayısı (adet x kW)	2 x 3	1 x 3 ve 1 x 6	2 x 6	2 x 7

	VE 18 /14 EU III	VE 21 /14 EU III	VE 24 /14 EU III	VE 28 /14 EU III
Kalorifer ayar aralığı	25 ... 85 °C	25 ... 85 °C	25 ... 85 °C	25 ... 85 °C
Sıcak su ayar aralığı (harici boyler ile)	35 ... 70 °C	35 ... 70 °C	35 ... 70 °C	35 ... 70 °C
Emniyet termostatu	95 °C	95 °C	95 °C	95 °C
Nominal debi ($\Delta T = 10 K$ için)	1.548 l/sa	1.806 l/sa	2.064 l/sa	2.408 l/sa
Pompa basma yüksekliği ($\Delta T = 10 K$ için)	24 kPa (240 mbar)	20 kPa (200 mbar)	16,5 kPa (165,0 mbar)	11 kPa (110 mbar)
Elektrikli ısıtıcı sayısı (adet x kW)	3 x 6	3 x 7	4 x 6	4 x 7

Teknik veriler – Elektrik

	VE 6 /14 EU III	VE 9 /14 EU III	VE 12 /14 EU III	VE 14 /14 EU III
Elektrik bağlantısı	3 x 230 V / 400 V + N + PE, 50 Hz	3 x 230 V / 400 V + N + PE, 50 Hz	3 x 230 V / 400 V + N + PE, 50 Hz	3 x 230 V / 400 V + N + PE, 50 Hz
Koruma sınıfı	IP40	IP40	IP40	IP40
Isıtma gücü	6 kW	9 kW	12 kW	14 kW
Akım tüketimi, maks.	3x 9,5 A	3x 14 A	3x 18,5 A	3x 23 A
Devre kademesi	1,0 kW	1,0 kW	2,0 kW	2,3 kW
Sigorta nominal akım gücü	10 A	16 A	20 A	25 A

	VE 18 /14 EU III	VE 21 /14 EU III	VE 24 /14 EU III	VE 28 /14 EU III
Elektrik bağlantısı	3 x 230 V / 400 V + N + PE, 50 Hz	3 x 230 V / 400 V + N + PE, 50 Hz	3 x 230 V / 400 V + N + PE, 50 Hz	3 x 230 V / 400 V + N + PE, 50 Hz
Koruma sınıfı	IP40	IP40	IP40	IP40
Isıtma gücü	18 kW	21 kW	24 kW	28 kW
Akım tüketimi, maks.	3x 27,5 A	3x 32 A	3x 36,5 A	3x 43 A
Devre kademesi	2,0 kW	2,3 kW	2,0 kW	2,3 kW
Sigorta nominal akım gücü	32 A	40 A	40 A	50 A

Dizin

A

Ağırlık	7
Alet	4
Amacına uygun kullanım	3
Ambalaj atıklarının yok edilmesi	18
Arızanın giderilmesi	14
Atıkların yok edilmesi, ambalaj	18

B

Bakım	15
Bakım çalışmaları	15, 18, 27

C

CE işareti	6
------------------	---

D

Dokümanlar	5
Donma	4

E

Ekranın değiştirilmesi	18
Elektrik	3
Elektronik kartın değiştirilmesi	18
Emniyet donanımı	3

G

Gerilim	3
---------------	---

H

Hata giderme	
Pompa	15
Sıkışmış röle	15
Hazırlık	15

I

Isıtma suyunun hazırlanması	12
-----------------------------------	----

K

Kapatma	18
Kontrol çalışmaları	15, 27
Korozyon	4
Kullanım suyu sıcaklığı	
Haşlanma tehlikesi	4

M

Montaj yeri	4
-------------------	---

N

Nitelik	3
---------------	---

O

Ön kapak	8
----------------	---

S

Seri numarası	6
---------------------	---

Ş

Şema	3
------------	---

T

Talimatlar	4
Teslimat kapsamı	6
Tip etiketi	6

U

Ürün	18
Ürün numarası	6
Ürünü kullanıcıya teslim etme	14

Y

Yan muhafaza	9
Yedek parçalar	15
Yetkili servis	3



0020265796_01

0020265796_01 ■ 07.12.2018

tedarikçi

Vaillant Isı Sanayi ve Ticaret Ltd. Şti.

Bahçelievler Mah. Bosna Bulvarı 146 ■ 34688 / Çengelköy, Üsküdar – İstanbul

Tel. 0216 558 8000 ■ Fax 0216 462 3424

Müşteri Hizmetleri 0850 2222888

vaillant@vaillant.com.tr ■ www.vaillant.com.tr

© Bu kılavuzun veya kısımlarının, telif hakları korunmaktadır ve sadece üreticinin yazılı onayı ile çoğaltılabilir veya dağıtılabilir.

Değişiklik yapma hakkı saklıdır.